

Министерство образования Российской Федерации

Челябинский государственный университет

Р.А. САБИТОВ

**ОСНОВЫ
НАУЧНЫХ ИССЛЕДОВАНИЙ**

Учебное пособие

Челябинск

2002

ББК Ч215я7
С 121

Сабитов Р.А.

С 121 Основы научных исследований: Учеб. пособие / Челяб. гос. ун-т.
Челябинск, 2002. 138 с.

ISBN 5-7271-0587-0

Пособие содержит основные сведения об организации научно-исследовательской работы в России, ее этапах, о методологии научных исследований в области юриспруденции, а также рекомендации по подготовке и написанию научных докладов, курсовых и дипломных работ.

Адресовано студентам, аспирантам и преподавателям юридических вузов.

Рецензенты: кафедра уголовного права и криминологии Челябинского
юридического института МВД РФ;
доктор юридических наук, профессор В.А. Лебедев

С $\frac{1403000000 - 033}{4К8(03) - 02}$ Без объявл.

ББК Ч215я73-1

ISBN 5-7271-0587-0

© Челябинский государственный
университет, 2002

ОГЛАВЛЕНИЕ

Введение	4
Глава I. Организация научно-исследовательской работы в России	4
§ 1. Управление в сфере науки	4
§ 2. Ученые степени и ученые звания	14
§ 3. Подготовка научных и научно-педагогических кадров в России	18
§ 4. Научно-исследовательская работа студентов	21
Глава II. Наука и научное исследование	25
§ 1. Понятие науки и классификация наук	25
§ 2. Научное исследование	29
§ 3. Этапы научно-исследовательской работы	36
Глава III. Методология научных исследований	37
§ 1. Понятия метода и методологии научных исследований	37
§ 2. Философские и общенаучные методы научного исследования	40
§ 3. Частные и специальные методы научного исследования	48
Глава IV. Подготовительный этап научно-исследовательской работы	56
§ 1. Выбор темы научного исследования	56
§ 2. Планирование научно-исследовательской работы	58
Глава V. Сбор научной информации	63
§ 1. Основные источники научной информации	63
§ 2. Изучение литературы	68
§ 3. Изучение юридической практики	71
Глава VI. Написание и оформление научных работ студентов	74
§ 1. Структура учебно-научной работы	74
§ 2. Рубрикация	76
§ 3. Способы написания текста	80
§ 4. Язык и стиль юридической речи	81
§ 5. Сокращения слов	83
§ 6. Оформление таблиц	85
§ 7. Графический способ изложения иллюстративного материала	87
§ 8. Оформление библиографического аппарата	89
§ 9. Требования к печатанию рукописи	96
Глава VII. Особенности подготовки, оформления и защиты студенческих работ	97
§ 1. Особенности подготовки рефератов и докладов	97
§ 2. Особенности подготовки и защиты курсовых работ	98
§ 3. Особенности подготовки и защиты дипломных работ	101
Заключение	106
Список рекомендуемой литературы	108
Приложения	113

ВВЕДЕНИЕ

В современных условиях совершенствования российского законодательства, увеличения научной и юридической информации, быстрого обновления правовых и иных знаний серьезное значение приобретает подготовка высококвалифицированных юристов, имеющих высокую профессиональную и теоретическую подготовку, способных к самостоятельной творческой работе. В связи с этим учебные планы вузов, осуществляющих подготовку юристов, предусматривают выполнение студентами курсовых и выпускных квалификационных работ. Различные формы учебно-исследовательской работы студентов (подготовка рефератов, сообщений, докладов, проведение исследований во время производственной практики и т.д.) включаются в учебный процесс, проводятся в учебное время. Во внеучебное время студенты работают в проблемных группах, научных кружках, участвуют в работе научно-практических конференций, оказывают помощь преподавателям в изучении гражданских и уголовных дел в судах и выполняют другие виды научно-исследовательской работы. Все это должно помочь студентам глубоко усвоить различные дисциплины, выработать способность творчески мыслить, научиться самостоятельно выполнять хотя бы небольшие научно-исследовательские работы, анализировать и обобщать юридическую практику.

С этой целью в учебные планы многих вузов включена дисциплина «Основы научных исследований». Еще в 1986 г. Академией наук СССР (Межведомственным координационным советом) была опубликована рабочая программа курса «Основы научных исследований», рассчитанная на 90 часов. Изданы учебники и учебные пособия для технических, педагогических, медицинских и других вузов. Однако ни одного учебника для студентов юридических учебных заведений выпущено не было. В настоящем учебном пособии предпринята попытка восполнить этот пробел и изложить основы научно-исследовательской работы студентов в связи с теорией и практикой юриспруденции.

Глава I. ОРГАНИЗАЦИЯ НАУЧНО-ИССЛЕДОВАТЕЛЬСКОЙ РАБОТЫ В РОССИИ

§ 1. УПРАВЛЕНИЕ В СФЕРЕ НАУКИ

Законодательную основу регулирования отношений между субъектами научной и научно-технической деятельности, органами власти и потребителями научной и научно-технической продукции образует Федеральный закон от 23 августа 1996 г. «О науке и государственной научно-

технической политике»¹. Согласно Закону государственная научно-техническая политика осуществляется исходя из следующих основных принципов:

- признания науки социально значимой отраслью, определяющей уровень развития производительных сил государства;
- гарантии приоритетного развития фундаментальных научных исследований;
- интеграции научной, научно-технической и образовательной деятельности на основе различных форм участия работников, аспирантов и студентов вузов в научных исследованиях и экспериментальных разработках посредством создания учебно-научных комплексов на базе вузов, научных организаций академий наук, имеющих государственный статус, а также научных организаций министерств и иных федеральных органов государственной власти;
- поддержки конкуренции и предпринимательской деятельности в области науки и техники;
- развития научной, научно-технической и инновационной деятельности² посредством создания системы государственных научных центров и других структур;
- концентрации ресурсов на приоритетных направлениях развития науки и техники;
- стимулирования научной, научно-технической и инновационной деятельности через систему экономических и иных льгот.

Под руководством Президента РФ разработаны «Основы политики Российской Федерации в области развития науки и технологий на период до 2010 года и дальнейшую перспективу». Важнейшими направлениями государственной политики в области развития науки и технологий являются:

- 1) развитие фундаментальной науки, важнейших прикладных исследований и разработок;
- 2) совершенствование государственного регулирования в области развития науки и технологий;
- 3) формирование национальной инновационной системы;
- 4) повышение эффективности использования результатов научной и научно-технической деятельности;
- 5) сохранение и развитие кадрового потенциала научно-технического комплекса;

¹ См.: СЗ РФ. 1996. № 35. Ст. 4137.

² Инновационной является деятельность, направленная на получение нового или усовершенствованного продукта, реализуемого на рынке, нового или усовершенствованного технологического процесса, используемого в практической деятельности. Инновация (нововведение) – конечный результат такой деятельности.

б) интеграция науки и образования;

7) развитие международного научно-технического сотрудничества³.

В Российской Федерации управление научной и (или) научно-технической деятельностью осуществляется на основе сочетания принципов государственного регулирования и самоуправления.

Органы государственной власти, учреждающие государственные научные организации, утверждают их уставы, осуществляют контроль за эффективным использованием и сохранностью предоставленного им имущества, осуществляют другие функции в пределах своих полномочий. В соответствии со ст. 7 Закона от 23 августа 1996 г. органы государственной власти России и субъектов РФ, научные организации и организации научного обслуживания и социальной сферы в пределах своих полномочий определяют приоритетные направления развития науки и техники, обеспечивают формирование системы научных организаций, межотраслевую координацию научной и (или) научно-технической деятельности, разработку и реализацию научных и научно-технических программ и проектов, развитие форм интеграции науки и производства, реализацию достижений науки и техники.

Основной правовой формой отношений между научной организацией, заказчиком и иными потребителями научной и (или) научно-технической продукции, в том числе министерствами и иными федеральными органами исполнительной власти, являются договоры (контракты) на создание, передачу и использование научной и (или) научно-технической продукции, оказание научных, научно-технических, инженерно-консультационных и иных услуг, а также другие договоры. Правительство РФ и органы исполнительной власти субъектов РФ, учредившие государственные научные организации, вправе устанавливать для них обязательный государственный заказ на выполнение научных исследований и экспериментальных разработок.

Согласно ст. 114 Конституции РФ Правительство России обеспечивает проведение единой государственной политики в области науки. Федеральный закон от 23 августа 1996 г. «О науке и государственной научно-технической политике» определил функциональные обязанности и права Правительства, в частности право устанавливать обязательный государственный заказ на научные исследования для учрежденных им научных организаций, ограничивать и лицензировать отдельные виды деятельности, вводить в необходимых случаях режим секретности, а также обязанность обеспечивать создание федеральных информационных фондов и систем в области науки и техники, организовать исполнение феде-

³ См.: Поиск. 2002. 19 апр.

рального бюджета в части расходов на научные исследования и проведение экспериментальных разработок.

Правительством РФ утверждены ряд программных документов о развитии науки в России, например Концепция реформирования российской науки на период 1998 – 2000 годов (постановлением от 18 мая 1998 г.), Концепция инновационной политики РФ на 1998 – 2000 годы (постановлением от 24 июля 1998 г.).

В ведении Правительства РФ находятся Российский фонд фундаментальных исследований и Российский гуманитарный научный фонд. В уставах этих фондов указано, что они являются некоммерческими организациями в форме федеральных учреждений. Они проводят отбор на конкурсной основе проектов научных исследований, поддерживаемых этими фондами, по изданию научных трудов, организации научных мероприятий (конференций, семинаров и т.п.), развитию экспериментальной базы научных исследований. Фонды финансируют отобранные проекты и мероприятия, контролируют использование выделенных средств, поддерживают международное сотрудничество в области научных исследований⁴.

Федеральным органом исполнительной власти, проводящим государственную политику и осуществляющим управление в сфере науки и технологий гражданского назначения, а также координирующим деятельность в этой сфере иных федеральных органов исполнительной власти, является Министерство промышленности, науки и технологий РФ.

Министерство формирует и обеспечивает единую государственную научно-техническую политику, определяет приоритетные направления развития науки и техники, организует работу по решению важнейших межотраслевых научно-технических проблем, разрабатывает федеральные научно-технические программы и содействует в их реализации, координирует деятельность федеральных органов исполнительной власти в сфере научно-технической информации, разрабатывает и осуществляет меры по сохранению и развитию научно-технического потенциала России.

Другим федеральным органом исполнительной власти, осуществляющим исполнительные, контрольные, разрешительные, регулирующие и организационные функции в области охраны промышленной собственности (изобретения, промышленные образцы и др.), правовой охраны для ЭВМ, баз данных и топологий интегральных микросхем, является Российское агентство по патентам и товарным знакам. Агентство принимает к рассмотрению заявки на выдачу патентов, свидетельств на объекты промышленной собственности, проводит экспертизу этих заявок, осуществляет государ-

⁴ См.: СЗ РФ. 2001. № 11. Ст. 1035; № 20. Ст. 2012.

ственную регистрацию объектов промышленной собственности, выдает охранные документы и выполняет другие функции.

Важные управленческие функции в сфере вузовской науки выполняет Министерство образования РФ. Оно является федеральным органом исполнительной власти, осуществляющим управление не только в сфере образования, но и в сфере научной и научно-технической деятельности образовательных учреждений, научных и других организаций в сфере образования. В число основных задач Министерства образования РФ входит разработка и реализация системы управления сферой научной деятельности, координация научно-исследовательских и опытно-конструкторских работ в учреждениях и организациях сферы образования, реализация кадровой политики в сферах образования и научной деятельности.

Приказом Минобрнауки России от 6 июня 2000 г. № 1705 утверждена «Концепция научной, научно-технической и инновационной политики в системе образования Российской Федерации на 2001 – 2005 годы» (далее – Концепция). В ней определена главная цель научной, научно-технической и инновационной политики системы образования: обеспечение подготовки специалистов, научных и научно-педагогических кадров на уровне мировых квалификационных требований, эффективное использование ее образовательного, научно-технического и инновационного потенциала для развития экономики и решения социальных задач страны. Для достижения поставленной цели в Концепции сформулированы следующие основные задачи:

- развитие научных исследований как основы фундаментализации образования, базы подготовки специалиста;

- органическое сочетание фундаментальных поисковых и прикладных исследований с конкурентноспособными разработками коммерческого характера;

- приоритетное развитие научных исследований, направленных на совершенствование системы образования всех его уровней;

- совершенствование системы планирования и финансирования научной, научно-технической и инновационной деятельности организаций.

В Концепции намечены направления работы с молодежью:

- развивать систему научных олимпиад, конкурсов на лучшую научную работу студентов и учащейся молодежи, научных молодежных школ и конференций;

- обеспечить академическую мобильность студентов, аспирантов, докторантов, разработать систему поддержки и поощрения одаренной молодежи;

- совершенствовать организацию учебно- и научно-исследовательской работы молодежи в системе: школа – вуз – аспирантура – докторантура.

Министерство образования РФ разработало Федеральную целевую программу «Развитие юридического образования в России на 2001 – 2005 гг.». В ней указаны цели в области науки: интенсифицировать развитие юридической науки на основе активного использования отечественного и зарубежного опыта в соответствии с новыми общественными потребностями; достигнуть эффективной научной деятельности юридических образовательных учреждений; развивать научное творчество студентов-юристов. В Программе содержатся следующие рекомендации, относящиеся к юридической науке: разработать на государственном и межведомственном уровнях основные направления научных исследований фундаментальных и прикладных юридических наук; установить тесные связи вузовского, академического и отраслевого секторов юридической науки; создать совместные лаборатории для научно-исследовательских работ и выполнения государственных и ведомственных заказов⁵.

Структурным подразделением Министерства образования РФ выступает Высшая аттестационная комиссия (ВАК), главными задачами которой являются:

- обеспечение единой государственной политики, осуществление контроля и координация деятельности в области аттестации научных и научно-педагогических кадров высшей квалификации;

- содействие улучшению количественного состава научных и научно-педагогических кадров, повышению эффективности их подготовки и использования с учетом потребностей общества и государства, перспектив развития науки, образования, техники и культуры.

В соответствии с возложенными на нее задачами ВАК Минобробразования России:

- разрабатывает в пределах своей компетенции порядок формирования и организации работы диссертационных советов, инструкции и формы документов по вопросам присуждения ученых степеней и присвоения ученых званий;

- контролирует деятельность диссертационных советов, а также пересматривает сеть диссертационных советов по каждой научной специальности;

- разрабатывает порядок оформления и выдачи дипломов доктора наук и кандидата наук и аттестатов профессора и доцента по специальности государственного образца;

- выполняет другие функции, перечисленные в Положении о Высшей аттестационной комиссии Министерства образования Российской Федерации⁶.

⁵ См.: Юридическое образование и наука. 2001. № 1. С. 2 – 8.

⁶ См.: Российская газета. 2002. 1 июня.

Федеральные органы исполнительной власти в сферах науки и образования работают во взаимодействии с Российской академией наук, отраслевыми академиями наук, сотрудничают с образовательными учреждениями высшего профессионального образования, общественными научными объединениями.

Высшим научным учреждением страны является Российская академия наук (РАН). РАН проводит фундаментальные и прикладные научные исследования по важнейшим проблемам естественных, гуманитарных и технических наук, принимает участие в координации фундаментальных научно-исследовательских работ, выполняемых научными организациями и высшими учебными заведениями, финансируемыми из федерального бюджета.

Академии наук подчинен ряд научно-исследовательских институтов, в том числе Институт государства и права.

В составе академии – 9 отделений по областям и направлениям науки. В настоящее время существует три региональных отделения: Сибирское, Дальневосточное и Уральское. Последнее включает Архангельский, Коми, Оренбургский, Пермский, Челябинский и Удмуртский научные центры⁷. Кроме того, Уральское отделение имеет Институт философии и права (г. Екатеринбург).

Высшим органом управления РАН является общее собрание, которое избирает ее руководство – президента, вице-президентов, членов Президиума. Всей деятельностью академии в период между сессиями общего собрания руководит президент РАН.

На 1 января 2002 г. в академии состояло 473 академика и 697 членов-корреспондентов, в институтах и других научных учреждениях работало около 113 695 человек, из них 9 307 докторов наук и 26 415 кандидатов наук⁸.

Помимо РАН, функционируют отраслевые академии наук: Российская академия архитектуры и строительных наук, Российская академия медицинских наук, Российская академия образования, Российская академия сельскохозяйственных наук, Российская академия художеств. Эти академии имеют государственный статус: они учреждаются федеральными органами исполнительной власти, финансируются из федерального бюджета.

Отраслевые академии наук являются самоуправляемыми организациями, проводят фундаментальные и прикладные научные исследования в соответствующих областях науки и техники и участвуют в координации этих научных исследований. Отраслевые академии наук имеют региональные научные центры. Так, в г. Челябинске действуют Челябинский научный центр

⁷ См.: Поиск. 2002. 24 мая.

⁸ Там же.

Российской академии медицинских наук и Регионально-образовательный центр Российской академии образования.

Весомый вклад в развитие юридических наук вносят отраслевые (ведомственные) научно-исследовательские институты. Так, при Правительстве РФ функционирует Институт законодательства и сравнительного правоведения, при Генеральной прокуратуре РФ – Научно-исследовательский институт проблем укрепления законности и правопорядка, МВД России подчинены Всероссийский научно-исследовательский институт (ВНИИ МВД РФ), НИИ противопожарной обороны, научно-исследовательский центр ГИБДД и другие научные учреждения.

В Москве также функционируют НИИ правотворчества и проблем правоприменения, Исследовательский центр частного права, Научный центр правовой информации.

Постановлением Правительства РФ от 11 июля 1994 г. ряду НИИ присвоен статус государственного научного центра РФ и утверждены положения об условиях государственного обеспечения этих центров. На центры возложены: функции проведения в соответствии с утвержденными программами фундаментальных, поисковых и прикладных научно-исследовательских, опытно-конструкторских и технологических работ; участие в разработке и реализации федеральных целевых программ; подготовка и переподготовка научных кадров; участие в выполнении обязательств, предусмотренных межгосударственными соглашениями, договорами и другими документами о научно-техническом сотрудничестве⁹.

Большой объем научных исследований в стране выполняется высшими учебными заведениями (университетами, академиями, институтами).

Согласно ст. 8 Федерального закона РФ от 22 августа 1996 г. «О высшем и послевузовском профессиональном образовании» одной из задач вуза является развитие наук и искусств посредством научных исследований и творческой деятельности научно-педагогических работников и обучающихся, использование полученных результатов в образовательном процессе. Для реализации этой задачи в вузах организуются научные подразделения – научно-исследовательские и проектные институты, лаборатории, конструкторские бюро и иные организации, деятельность которых связана с образованием.

Непосредственное руководство научными исследованиями в вузе осуществляет проректор по научной работе (заместитель начальника института, академии по научной работе), на факультете – декан или его заместитель по научной работе, на кафедре – заведующий кафедрой (на-

⁹ См.: СЗ РФ. 1994. № 13. Ст. 1524.

чальник кафедры). Для управления НИР структурных подразделений вузов создаются специальные органы – научно-исследовательские части, сектора, отделы. Так, в Челябинском государственном университете организация научно-производственной деятельности возложена на Научно-исследовательский сектор.

В соответствии с Федеральным законом РФ от 23 августа 1996 г. «О науке и государственной научно-технической политике» научные работники вправе создавать на добровольной основе общественные объединения (в том числе научные, научно-технические и научно-просветительские общества, общественные академии наук) в порядке, предусмотренном законодательством об общественных объединениях.

В последнее десятилетие в России создано более 60 общественных (негосударственных) академий наук¹⁰. Среди них, например, Петровская академия наук и искусств, Российская академия общественных наук, Академия социальных наук РФ, Российская академия юридических наук (РАЮН). Учредительный съезд РАЮН состоялся 6 марта 1999 г. Делегаты съезда приняли Устав общероссийской общественной организации «Российская академия юридических наук», избрали Ученый совет и Председателя Исполкома. Членами академии стали более 400 докторов и кандидатов наук из 51 субъекта РФ.

Согласно Уставу РАЮН является добровольной самоуправляемой некоммерческой организацией, содействующей развитию юридической науки, соответствующей запросам демократического и правового государства.

Членами академии могут быть физические и юридические лица. Физические лица, как правило, должны иметь ученую степень кандидата или доктора юридических наук.

Центральными руководящими органами РАЮН являются Съезд, Координационный совет, Ученый совет и Исполнительный комитет.

Задачами академии являются: консолидация научных кадров; организация взаимного сотрудничества между членами академии в научной деятельности; содействие в организации и проведении прикладных и фундаментальных научно-исследовательских работ в области права; материальная поддержка и поощрение представителей российской юридической науки, создание условий для развития творческих способностей молодых ученых и др.¹¹

Помимо академий в России созданы и другие общественные объединения юристов: Российский союз юристов, Молодежный союз юристов России, Российская криминологическая ассоциация, Российская ассоциация международного права и др. Так, созданная в 1991 г. Российская криминологическая

¹⁰ См.: Черешнев В., Циммерман Я. Эпидемия академий // Поиск. 2000. 22 сент.

¹¹ См.: Юридическое образование и наука. 1999. № 2. С. 42 – 46.

ассоциация согласно Уставу является добровольной, самоуправляемой общественной организацией, призванной обеспечить консолидацию и сотрудничество между всеми криминологами и другими специалистами, общественными, государственными деятелями, решающими задачи борьбы с преступностью в масштабах России, а также на международном уровне.

Полномочия органов государственной власти субъектов РФ в области формирования и реализации государственной научно-технической политики определены Федеральным законом от 23 августа 1996 г. «О науке и государственной научно-технической политике». Согласно ст. 12 Закона к ведению органов государственной власти субъектов РФ относится:

участие в выработке и реализации государственной научно-технической политики;

определение приоритетных направлений развития науки и техники в субъектах РФ;

формирование научных и научно-технических программ и проектов субъектов РФ;

финансирование научной и научно-технической деятельности за счет средств бюджетов субъектов РФ;

формирование органов управления в сфере научной и научно-технической деятельности субъектов РФ и межрегиональных органов;

управление государственными организациями регионального значения, в том числе их создание, реорганизация и ликвидация;

контроль за деятельностью государственных научных организаций федерального значения по вопросам, относящимся к полномочиям органов государственной власти субъектов РФ;

формирование межрегиональных и региональных фондов научного, научно-технического и технологического развития;

осуществление иных полномочий, не отнесенных федеральными законами к ведению органов государственной власти субъектов РФ.

На уровне субъектов РФ управление в сфере науки непосредственно организуют министерства, управления и другие структурные подразделения местных органов власти. Так, в Челябинской области эта функция возложена на Главное управление образования и науки Челябинской области (далее – Главное управление). Согласно Положению о нем, Главное управление является государственным органом исполнительной власти области, реализующим государственную и региональную политику, осуществляющим управление и координацию деятельности других органов государственной власти в сферах общего и профессионального образования, научной и научно-технической деятельности учреждений среднего и высшего профессионального образования, научных и иных организаций системы образования. Задачами Главного управления в сфере науки, в ча-

стности, являются: реализация региональных программ, финансируемых из средств областного бюджета; участие в разработке областной политики в научной сфере, направленной на рост научного потенциала и повышение вклада науки в социально-экономическое развитие области; осуществление контроля за исполнением законодательства РФ и Челябинской области в сфере науки; осуществление комплексного анализа и прогнозирования тенденций развития науки в области; координация деятельности образовательных учреждений, научных учреждений и организаций.

§ 2. УЧЕНЫЕ СТЕПЕНИ И УЧЕНЫЕ ЗВАНИЯ

Субъектами научной и (или) научно-технической деятельности в Российской Федерации являются физические и юридические лица. В Федеральном законе от 23 августа 1996 г. «О науке и государственной научно-технической политике» физические лица разделены на три группы: научные работники (исследователи), специалисты научной организации (инженерно-технические работники) и работники сферы научного обслуживания. К научным работникам относятся граждане, обладающие необходимой квалификацией и профессионально занимающиеся научной и (или) научно-технической деятельностью. Специалистами научной организации являются граждане, имеющие среднее профессиональное или высшее профессиональное образование и способствующие получению научного и (или) научно-технического результата или его реализации. Работники сферы научного обслуживания – это граждане, обеспечивающие создание необходимых условий для научной и (или) научно-технической деятельности в научной организации.

Субъектами научной деятельности в системе высшего и послевузовского профессионального образования являются научно-технические, научные и инженерно-технические работники, докторанты, аспиранты, соискатели, а также студенты и слушатели. К научно-техническим работникам относятся лица, занимающие должности декана факультета, заведующего кафедрой, профессора, доцента, старшего преподавателя и ассистента.

Должности профессора и доцента следует отличать от сходных по названию ученых званий. Работник может замещать одну из этих должностей, имея неадекватное ей ученое звание либо не обладая каким-либо ученым званием.

Согласно ст. 22 Федерального закона от 22 августа 1996 г. «О высшем и послевузовском образовании» в Российской Федерации установлены ученые звания профессора и доцента.

В адресованном Председателю Правительства РФ М.М. Касьянову Парламентском запросе «О практике необоснованного присвоения учено-

го звания академика» отмечается практика необоснованного присвоения ученого звания академика членам общественных академий наук и содержится просьба принять меры по ее прекращению. Однако такого ученого звания в России не существует. Единый реестр ученых степеней и ученых званий, утвержденный постановлением Правительства РФ от 30 января 2002 г., установил следующие ученые звания для научно-технических и научных работников:

профессора по кафедре образовательного учреждения высшего профессионального и дополнительного профессионального образования;

доцента по кафедре образовательного учреждения высшего профессионального и дополнительного профессионального образования;

профессора по специальности согласно номенклатуре специальностей научных работников;

доцента по специальности согласно номенклатуре специальностей научных работников.

Положение о порядке присуждения научным и научно-педагогическим работникам ученых степеней и присвоении научным работникам ученых званий, утвержденное постановлением Правительства РФ от 24 октября 1994 г., предусматривало присвоение ученого звания старшего научного сотрудника по специальности. В настоящее время это Положение утратило силу. Присвоенное ранее ученое звание старшего научного сотрудника теперь соответствует ученому званию доцента по специальности.

Согласно п. 6 Положения о порядке присвоения ученых званий, утвержденного постановлением Правительства РФ от 29 марта 2002 г., ученое звание профессора по кафедре может быть присвоено докторам наук, замещающим по трудовому договору должности профессора, заведующего кафедрой, декана факультета, руководителя филиала или института, проректора, ректора вуза или учреждения повышения квалификации, если они имеют опубликованные учебно-методические и научные работы, читают курс лекций на высоком профессиональном уровне, а также на момент представления аттестационных документов:

а) успешно работают в указанных должностях в течение года;

б) имеют стаж научно-педагогической работы не менее десяти лет, из них не менее пяти лет педагогической работы в вузах или учреждениях повышения квалификации;

в) являются авторами (соавторами) учебника (учебного пособия) или не менее трех учебно-методических работ, опубликованных за последние три года;

г) являются авторами (соавторами) монографии (главы в монографии) или не менее трех научных работ, опубликованных за последние три года;

д) подготовили в качестве научных руководителей или научных консультантов, как правило, не менее двух учеников, которым присуждены ученые степени ¹².

Ученое звание профессора по специальности может быть присвоено докторам наук, замещающим по трудовому договору должности ведущего научного сотрудника, главного научного сотрудника, заведующего (начальника) научно-исследовательским отделом (отделением, сектором, лабораторией), ученого секретаря, заместителя директора, директора в научных организациях, научных подразделениях вузов или учреждений повышения квалификации и соответствующим требованиям п. 11 Положения.

Одно из основных условий присвоения ученого звания профессора – наличие у работника ученой степени доктора наук. В соответствии с Положением о порядке присуждения ученых степеней, утвержденным постановлением Правительства РФ от 30 января 2002 г., ученая степень доктора наук присуждается президиумом Высшей аттестационной комиссии Министерства образования РФ на основании ходатайства диссертационного совета, принятого по результатам публичной защиты диссертации соискателем, имеющим ученую степень кандидата наук. Диссертация на соискание ученой степени доктора наук представляет собой научно-квалификационную работу, в которой на основании выполненных автором исследований разработаны теоретические положения, совокупность которых можно квалифицировать как новое крупное научное достижение, либо решена крупная научная проблема, имеющая важное социально-культурное или хозяйственное значение, либо изложены научно обоснованные технические, экономические или технологические решения, внедрение которых вносит значительный вклад в развитие экономики страны и повышение ее обороноспособности ¹³.

Однако ученое звание профессора по кафедре может быть присвоено без защиты докторской диссертации кандидатам наук (в виде исключения), работникам искусств, специалистам физической культуры и спорта, крупным специалистам, получившим международное или всероссийское признание в конкретной отрасли знаний, если их деятельность соответствует требованиям п. 6 – 10 Положения о порядке присвоения ученых званий.

Ученое звание доцента по кафедре может быть присвоено докторам и кандидатам наук, замещающим по трудовому договору должности до-

¹² См.: Российская газета. 2002. 10 апр.

¹³ Там же. 6 февр.

цента, профессора, заведующего кафедрой, декана факультета, руководителя филиала или института, проректора, ректора вуза или учреждения повышения квалификации, если они имеют опубликованные учебно-методические и научные работы, читают курс лекций или ведут занятия на высоком профессиональном уровне, а также на момент представления аттестационных документов:

а) успешно работают в указанных должностях в течение года;

б) имеют стаж научно-педагогической работы не менее пяти лет, из них не менее трех лет педагогической работы в вузах или учреждениях повышения квалификации;

в) являются авторами (соавторами) учебника (учебного пособия) или не менее двух учебно-методических работ, опубликованных за последние три года;

г) являются авторами (соавторами) монографии (главы в монографии) или не менее двух научных работ, опубликованных за последние три года.

Ученое звание доцента по специальности может быть присвоено докторам, кандидатам наук, замещающим по трудовому договору должности старшего научного сотрудника, главного научного сотрудника, заведующего (начальника) научно-исследовательским отделом (отделением, сектором, лабораторией), ученого секретаря, заместителя директора, директора в научных организациях, научных подразделениях вузов и учреждениях повышения квалификации и соответствующим требованиям п. 17 Положения от 29 марта 2002 г.

Доцент, как минимум, должен иметь ученую степень кандидата наук. Она присуждается диссертационным советом по результатам публичной защиты диссертации соискателем, имеющим высшее профессиональное образование.

Диссертация на соискание ученой степени кандидата наук должна быть научно-квалификационной работой, в которой содержится решение задачи, имеющее существенное значение для соответствующей отрасли знаний, либо изложены научно обоснованные технические, экономические или технологические разработки, имеющие существенное значение для экономики или обеспечения обороноспособности страны (п. 8 Положения о порядке присуждения ученых степеней).

Вместе с тем при наличии условий, обозначенных в пунктах 13 – 16 Положения о порядке присвоения ученых званий, ученое звание доцента может быть присвоено без защиты диссертации, в виде исключения, лицам, имеющим высшее образование, работникам искусств, специалистам физической культуры и спорта, высококвалифицированным специалистам, получившим международное или всероссийское признание в конкретной области знаний.

§ 3. ПОДГОТОВКА НАУЧНЫХ И НАУЧНО-ПЕДАГОГИЧЕСКИХ КАДРОВ В РОССИИ

В ст. 21 Федерального закона от 22 августа 1996 г. «О высшем и послевузовском профессиональном образовании» сказано, что подготовка научно-педагогических работников осуществляется в аспирантуре и докторантуре вузов, научных учреждений или организаций, а также путем прикрепления к указанным учреждениям или организациям соискателей для подготовки и защиты диссертаций на соискание ученой степени кандидата наук или доктора наук либо путем перевода педагогических работников на должности научных работников для подготовки диссертаций на соискание ученой степени доктора наук. Однако в настоящее время подготовка научно-педагогических кадров осуществляется еще и в магистратуре, поскольку согласно Положению о магистерской подготовке (магистратуре) в системе многоуровневого высшего образования Российской Федерации, утвержденному постановлением Госкомвуза от 10 августа 1993 г., подготовка магистров ориентирована на научно-исследовательскую и научно-педагогическую деятельность.

Основная образовательная программа подготовки магистра юриспруденции предусматривает научно-исследовательскую работу студента в объеме 2 034 часов, в том числе научно-исследовательскую практику – 378 часов, научно-педагогическую практику – 378 часов, подготовку магистерской диссертации – 756 часов.

Программа магистерской подготовки в юридическом вузе состоит из двух частей: образовательной и научно-исследовательской. К научно-исследовательской части программы предъявляются следующие требования:

- магистр должен уметь определять проблему, формулировать гипотезы и задачи исследования;
- разрабатывать план исследования;
- выбирать необходимые и наиболее оптимальные методы исследования;
- обрабатывать полученные результаты, анализировать и осмысливать их с учетом имеющихся научных исследований;
- вести библиографическую работу с привлечением современных информационных технологий;
- представлять итоги научного исследования в виде отчетов, рефератов, научных статей.

В завершающем семестре магистратуры предусматривается сдача выпускных экзаменов и защита магистерской диссертации, являющейся самостоятельным научным исследованием. Результаты выпускных маги-

стерских экзаменов могут быть засчитаны вузом в качестве результатов вступительных экзаменов в аспирантуру. Студентам, обучающимся по магистерской программе, может быть разрешена сдача экзаменов кандидатского минимума.

В аспирантуру вузов, научных учреждений или организаций на конкурсной основе принимаются лица, имеющие высшее профессиональное образование.

Согласно Положению о подготовке научно-педагогических и научных кадров в системе послевузовского профессионального образования в Российской Федерации, утвержденному приказом Минобрнауки России от 27 марта 1998 г., поступающие в аспирантуру сдают конкурсные вступительные экзамены по специальной дисциплине, философии, иностранному языку, определяемому вузом или научной организацией и необходимому аспиранту для выполнения диссертационного исследования. Лица, сдавшие полностью или частично кандидатские экзамены, при поступлении в аспирантуру освобождаются от соответствующих вступительных экзаменов.

Приемная комиссия по результатам вступительных экзаменов принимает решение по каждому претенденту, обеспечивая зачисление на конкурсной основе лиц, наиболее подготовленных к научной и педагогической работе. Зачисление в аспирантуру производится приказом руководителя вуза (научного учреждения, организации).

Обучение в аспирантуре может осуществляться по очной форме не более трех лет, по заочной форме – четырех лет.

За время обучения аспирант обязан: полностью выполнить индивидуальный план; сдать кандидатские экзамены по философии, иностранному языку и специальной дисциплине; завершить работу над диссертацией и представить ее на кафедру (в совет, отдел, лабораторию, сектор).

Согласно Государственному образовательному стандарту послевузовского профессионального образования по отрасли 12.00.00 «Юридические науки» в основной образовательной программе подготовки аспиранта (адъюнкта) должны предусматриваться следующие компоненты: образовательно-профессиональные дисциплины, факультативные дисциплины, педагогическая практика, научно-исследовательская работа, итоговая государственная аттестация, защита диссертации на соискание ученой степени кандидата наук. Всего на научно-исследовательскую работу, включая подготовку и защиту диссертации, отводится 120 недель (6 480 часов).

Научно-исследовательская часть программы подготовки аспиранта должна:

- соответствовать основной проблематике научной специальности, по которой защищается кандидатская диссертация;

- обладать актуальностью, научной новизной, практической значимостью;
- использовать современные теоретические, методические и технологические достижения отечественной и зарубежной науки и практики;
- использовать современную методику научных исследований;
- использовать современные методы обработки и интерпретации исходных данных с применением компьютерных технологий;
- содержать теоретические (методические, практические) разделы, согласованные с научными положениями, защищаемыми в кандидатской диссертации.

Каждому аспиранту утверждаются тема диссертации и научный руководитель из числа докторов наук или профессоров. В отдельных случаях по решению ученого совета вуза или научно-технического совета научного учреждения, организации научным руководителем может быть назначен кандидат наук, как правило имеющий ученое звание доцента (старшего научного сотрудника).

Аспиранты, обучающиеся в очной аспирантуре за счет средств бюджета, обеспечиваются государственной стипендией. Иногородним предоставляется общежитие. Аспиранты очного обучения пользуются ежегодно каникулами продолжительностью два месяца. Аспиранты, обучающиеся по заочной форме, имеют право на ежегодные дополнительные отпуска по месту работы продолжительностью 30 календарных дней с сохранением среднего заработка, а также на один свободный от работы день в неделю с оплатой его в размере 50% получаемой зарплаты.

Аспиранты пользуются бесплатно оборудованием, лабораториями, учебно-методическими кабинетами, библиотеками, а также имеют право на командировки.

Специалисты могут сдать кандидатские экзамены и подготовить диссертацию вне аспирантуры на правах соискателя. Для этого соискатель прикрепляется к вузу (научному учреждению, организации), имеющему аспирантуру по соответствующей специальности. Прикрепление для подготовки и сдачи кандидатских экзаменов может проводиться на срок не более двух лет, а для подготовки кандидатской диссертации – на срок не более трех лет. Порядок подготовки кандидатских диссертаций в форме соискательства установлен Положением о подготовке научно-педагогических и научных кадров в системе послевузовского профессионального образования в Российской Федерации.

Лица, имеющие ученую степень кандидата наук, для подготовки докторских диссертаций могут поступить в докторантуру, перевестись на должность научного сотрудника либо прикрепиться к вузу (научному уч-

реждению, организации), имеющему докторантуру по соответствующей научной специальности.

Подготовка докторантов осуществляется по очной форме. В срок до трех лет докторант обязан выполнить план подготовки диссертации и представить ее на кафедру (в отдел, лабораторию, сектор, совет) для получения соответствующего заключения. С целью оказания помощи в проведении исследований ему может быть назначен научный консультант из числа докторов наук.

Сотрудники вузов могут переводиться на должности научных сотрудников сроком до двух лет. В период пребывания в этой должности научный сотрудник обязан завершить работу над докторской диссертацией и представить ее на кафедру. По истечении года он должен предъявить ученому совету вуза отчет о работе над диссертацией, по результатам которого совет принимает решение с рекомендацией о продлении его пребывания в должности научного сотрудника на следующий годичный срок или о возвращении на прежнее место работы.

Прикрепление соискателей для подготовки докторской диссертации может проводиться на срок не более четырех лет. Соискатели представляют на утверждение кафедры (отдела, сектора, лаборатории) согласованный с научным консультантом план подготовки диссертации. Они периодически отчитываются и ежегодно аттестуются кафедрой вуза или отделом (сектором, лабораторией) научного учреждения.

§ 4. НАУЧНО-ИССЛЕДОВАТЕЛЬСКАЯ РАБОТА СТУДЕНТОВ

В ст. 16 Федерального закона от 22 августа 1996 г. «О высшем и послевузовском профессиональном образовании» закреплены многочисленные права студентов вузов, в том числе и право принимать участие во всех видах научно-исследовательских работ, конференциях, симпозиумах, а также представлять свои работы для публикации, в частности в изданиях высшего учебного заведения. Здесь же записано, что студенты вузов обязаны овладеть знаниями, выполнять в установленные сроки все виды заданий, предусмотренных учебным планом и образовательными программами высшего профессионального образования. В Законе не предусмотрена обязанность студентов заниматься научно-исследовательской работой. Тем не менее они должны выполнять те виды заданий, которые содержат элементы научного исследования и включены в учебный план или планы занятий по дисциплине. К их числу относятся реферат, доклад, курсовая работа, дипломная работа, магистерская диссертация.

В соответствии с Типовым положением об образовательном учреждении высшего профессионального образования (высшем учебном заведе-

нии) Российской Федерации, утвержденным постановлением Правительства РФ от 5 апреля 2001 г., учебные занятия проводятся как в виде лекций, семинаров, практических занятий, консультаций, так и в виде научно-исследовательской работы, курсовой работы, квалификационной работы (дипломного проекта или дипломной работы, магистерской диссертации).

Чтобы выполнить вышеперечисленные работы, студенту необходимо уметь:

- выбрать тему и разработать план исследования;
- определить оптимальные методы исследования;
- отыскивать научную информацию и работать с литературой;
- собирать, анализировать и обобщать научные факты, материалы судебной и иной практики;
- теоретически проработать исследуемую тему, аргументировать выводы, обосновывать предложения и рекомендации;
- оформить результаты научной работы.

Некоторые виды НИР студент не обязан выполнять, например, его нельзя заставить заниматься в научном кружке, выступить с докладом на конференции или принять участие в конкурсе на лучшую студенческую научную работу. Однако ему следует помнить, что задачи, которые стоят перед современной юриспруденцией, настолько сложны, что их решение требует исследовательских навыков. Сама профессия юриста (следователя, прокурора, судьи, адвоката и т.д.) носит поисковый, исследовательский характер.

В Государственном образовательном стандарте высшего профессионального образования по специальности «Юриспруденция» сказано, что юрист должен уметь: собирать нормативную и фактическую информацию; толковать и применять законы и другие нормативные правовые акты; юридически правильно квалифицировать факты и обстоятельства; вскрывать и устанавливать факты правонарушений; систематически повышать свою профессиональную квалификацию, изучать законодательство и практику его применения, ориентироваться в специальной литературе; анализировать судебную и административную практику. Поэтому современный юрист должен владеть не только необходимой суммой юридических знаний, но и определенными умениями творческого решения практических задач. Все эти умения приобретаются в вузе путем активного участия студентов в научно-исследовательской работе.

Понятие «научно-исследовательская работа студентов» (НИРС) включает в себя два элемента: 1) обучение студентов элементам исследовательского труда, привитие им навыков этого труда; 2) собственно научные ис-

следования, проводимые студентами под руководством профессоров и преподавателей¹⁴.

НИРС является продолжением и углублением учебного процесса, одним из важных и эффективных средств повышения качества подготовки юристов с высшим образованием.

Целями научной работы студентов выступают переход от усвоения готовых знаний к овладению методами получения новых знаний, приобретение навыков самостоятельного анализа социально-правовых явлений с использованием научных методик.

Основные задачи научной работы студентов:

- а) развитие творческого и аналитического мышления, расширение научного кругозора;
- б) привитие устойчивых навыков самостоятельной научно-исследовательской работы;
- в) повышение качества усвоения изучаемых дисциплин;
- г) выработка умения применять теоретические знания и современные методы научных исследований в юридической деятельности.

Научная работа студентов подразделяется на учебно-исследовательскую, включаемую в учебный процесс и проводимую в учебное время (УИРС), и научно-исследовательскую, выполняемую во внеучебное время (НИРС).

Учебно-исследовательская работа выполняется студентами по учебным планам под руководством профессоров и преподавателей. Формы этой работы:

- а) реферирование научных изданий, подготовка обзоров по новинкам литературы;
- б) выступление с научными докладами и сообщениями на семинарах;
- в) написание курсовых работ, содержащих элементы научного исследования;
- г) проведение научных исследований при выполнении дипломных работ;
- д) выполнение научно-исследовательских работ в период учебной практики и стажировки.

Научно-исследовательская работа студентов, выполняемая во внеучебное время, включает:

- а) работу в научных кружках и проблемных группах, создаваемых при кафедрах;
- б) участие в научно-исследовательских работах по кафедральным темам;
- в) выступления с докладами и сообщениями на научно-теоретических и научно-практических конференциях, проводимых в вузе;

¹⁴ См.: Основы научных исследований: Учеб. для техн. вузов / Под ред. В.И. Крутова, В.В. Попова. М., 1989. С. 37.

- г) участие во внутривузовских, межвузовских, региональных и республиканских олимпиадах и конкурсах на лучшую научную работу;
- д) подготовка публикаций по результатам проведенных исследований;
- е) разработка и изготовление схем, таблиц, слайдов, фильмов, наглядных пособий для учебного процесса;
- ж) изучение и обобщение передового опыта юридической практики (следственной, судебной, адвокатской, прокурорской, нотариальной и т.д.);
- з) переводы юридических текстов (монографий, статей, законов и др.).

Формами реализации УИРС и НИРС выступают: реферат, доклад, сообщение на конференции или заседании научного кружка, конкурсная работа, публикация, наглядные пособия для учебного процесса, курсовая работа, дипломная работа, магистерская диссертация и др.

Основная форма организации НИРС – студенческий научный кружок при кафедре. Главным содержанием деятельности кружка является выполнение во внеучебное время научных исследований по определенной кафедрой тематике.

Научным руководителем кружка назначается преподаватель кафедры. Он руководит исследовательской работой студентов, обеспечивает подготовку ими научных докладов и сообщений, организует их заслушивание и обсуждение на заседании кружка, представление лучших студенческих работ на конкурсы и конференции, привлекает к работе со студентами профессоров и преподавателей кафедры, организует встречи членов кружка с практическими работниками.

На первом заседании кружка избирается староста, а в некоторых вузах еще и секретарь кружка, которые организуют его заседания и ведут документацию.

Работа кружка учитывается в журнале, который имеет следующие разделы: список членов кружка, учет посещаемости заседаний, план работы на учебный год, протоколы заседаний.

Другая форма организации НИРС – проблемно-исследовательские группы из 3 – 5 студентов, которыми руководят профессора, доценты и другие работники кафедры. Все они работают по одной и той же теме. Это дает возможность объединенными усилиями в короткий срок эффективнее выполнить трудоемкое исследование.

Глава II. НАУКА И НАУЧНОЕ ИССЛЕДОВАНИЕ

§1. ПОНЯТИЕ НАУКИ И КЛАССИФИКАЦИЯ НАУК

1. Понятие науки

Понятие «наука» имеет несколько основных значений. Во-первых, под наукой понимается сфера человеческой деятельности, направленной на выработку и систематизацию новых знаний о природе, обществе, мышлении и познании окружающего мира. Во втором значении наука выступает как результат этой деятельности – система полученных научных знаний. В-третьих, наука понимается как одна из форм общественного сознания, социальный институт. В последнем значении она представляет собой систему взаимосвязей между научными организациями и членами научного сообщества, а также включает системы научной информации, норм и ценностей науки и т.п.¹⁵

Непосредственные цели науки – получение знаний об объективном и о субъективном мире, постижение объективной истины.

Задачи науки:

- 1) собирание, описание, анализ, обобщение и объяснение фактов;
- 2) обнаружение законов движения природы, общества, мышления и познания;
- 3) систематизация полученных знаний;
- 4) объяснение сущности явлений и процессов;
- 5) прогнозирование событий, явлений и процессов;
- 6) установление направлений и форм практического использования полученных знаний.

Структура (система) науки может быть представлена по-разному в зависимости от оснований деления составляющих ее элементов. Так, В.П. Кохановский по одному из оснований деления различает: а) науку, которая наряду с истинным включает неистинные результаты (религиозные, магические представления, определенные противоречия и парадоксы, личные пристрастия, антипатии, ошибки и т.д.); б) твердое ядро науки – достоверный, истинный пласт знаний; в) историю науки; г) социологию науки¹⁶.

Науку можно рассматривать как систему, состоящую: из теории; методологии, методики и техники исследований; практики внедрения полученных результатов.

Если науку рассматривать с точки зрения взаимодействия субъекта и объекта познания, то она включает в себя следующие элементы:

¹⁵ См.: Лешкевич Т.Г. Философия науки: традиции и новации: Учеб. пособие для вузов. М., 2001. С. 84; Кохановский В.П. Философия и методология науки: Учеб. для вузов. Ростов н/Д, 1999. С. 22 – 23.

¹⁶ См.: Кохановский В.П. Указ. соч. С. 29 – 30.

1) объект (предмет) – то, что изучает конкретная наука, на что направлено научное познание. Например, объектом (предметом) теории государства и права являются основные закономерности возникновения и развития государства и права, их сущность, назначение и функционирование в обществе, а также особенности правового сознания¹⁷;

2) субъект – конкретный исследователь, научный работник, специалист научной организации, организация;

3) научная деятельность субъектов, применяющих определенные приемы, операции, методы для постижения объективной истины и обнаружения законов действительности.

2. Классификация наук

Наибольшую известность получила классификация наук, данная Ф. Энгельсом в «Диалектике природы». Исходя из развития движущейся материи от низшего к высшему, он выделил механику, физику, химию, биологию, социальные науки¹⁸. На этом же принципе субординации форм движения материи основана классификация наук Б.М. Кедрова. Он различал шесть основных форм движения материи: субатомно-физическую, химическую, молекулярно-физическую, геологическую, биологическую и социальную¹⁹.

В настоящее время в зависимости от сферы, предмета и метода познания различают науки:

1) о природе – естественные;

2) об обществе – гуманитарные и социальные;

3) о мышлении и познании – логика, гносеология, эпистемология и др.

В Классификаторе направлений и специальностей высшего профессионального образования с перечнем магистерских программ (специализаций), разработанных научно-методическими советами – отделениями УМО по направлениям образования выделены:

1) естественные науки и математика (механика, физика, химия, биология, почвоведение, география, гидрометеорология, геология, экология и др.);

2) гуманитарные и социально-экономические науки (культурология, теология, филология, философия, лингвистика, журналистика, книговедение, история, политология, психология, социальная работа, социология, регионоведение, менеджмент, экономика, искусство, физическая культура, коммерция, агроэкономика, статистика, искусство, юриспруденция и др.);

3) технические науки (строительство, полиграфия, телекоммуникации, металлургия, горное дело, электроника и микроэлектроника, геодезия, радиотехника, архитектура и др.);

¹⁷ См.: Теория государства и права: Учеб. М., 1997. С. 8.

¹⁸ См.: Маркс К., Энгельс Ф. Соч. 2-е изд. Т. 20. С. 564 – 565.

¹⁹ См.: Кедров Б.М. Классификация наук. М., 1961. Т. 1. С. 23 и след.

4) сельскохозяйственные науки (агронимия, зоотехника, ветеринария, агроинженерия, лесное дело, рыболовство и др.)²⁰.

Обратим внимание на то, что в этом Классификаторе технические и сельскохозяйственные науки выделены в отдельные группы, а математика не отнесена к естественным наукам.

Некоторые ученые не считают философию наукой (только наукой) либо ставят ее в один ряд с естественными, техническими и общественными науками²¹. Это объясняется тем, что она рассматривается ими как мировоззрение, знание о мире в целом, методология познания либо как наука всех наук. Философия, по их мнению, не направлена на собирание, анализ и обобщение фактов, обнаружение законов движения действительности, она лишь пользуется достижениями конкретных наук. Оставив в стороне спор о соотношении философии и науки, отметим, что философия все же является наукой, обладающей своими предметом и методами исследования всеобщих законов и характеристик всего бесконечного в пространстве и времени объективного материального мира²².

В Номенклатуре специальностей научных работников, утвержденной Министерством науки и технологий РФ 25 января 2000 г., указаны следующие отрасли науки: физико-математические, химические, биологические, геолого-минералогические, технические, сельскохозяйственные, исторические, экономические, философские, филологические, географические, юридические, педагогические, медицинские, фармацевтические, ветеринарные, искусствоведение, архитектура, психологические, социологические, политические, культурология и науки о земле²³.

Каждая из названных групп наук может быть подвергнута дальнейшему членению. Так, юридические науки, изучающие государственно-правовые явления, делят на следующие группы:

1) исторические (история отечественного государства и права, история государства и права зарубежных стран, история политических и правовых учений);

2) отраслевые (конституционное право России, гражданское право, гражданское процессуальное право, административное право, трудовое

²⁰ См.: Кузин Ф.А. Магистерская диссертация: Методика написания, правила оформления и процедура защиты. М., 1998. С. 225 – 227.

²¹ См.: Основы научных исследований / Под ред. В.И. Крутова, В.В. Попова. М., 1989. С. 6–7; Кохановский В.П. Указ соч. С. 38; Лешкевич Т.Г. Указ. соч. С. 30 – 44; Философия и методология науки: Учеб. пособие для студентов вузов / Под ред. В.И. Купцова. М., 1996. С. 103 – 124.

²² См.: Джахая Л.Г. Классификация наук как философская и науковедческая проблема. Сухуми, 1969. С. 164.

²³ См.: Бюллетень Государственного высшего аттестационного комитета Российской Федерации. 2000. № 3. С. 2 – 22.

право, уголовное право, уголовно-процессуальное право, международное право и др.);

3) прикладные (криминалистика, криминология, правоохранные органы, юридическая психология, прокурорский надзор, юридическая статистика, судебная медицина и др.).

Помимо названных групп наук В.М. Сырых выделил еще и науки, изучающие государство и право зарубежных стран, а также правовое регулирование международных отношений (государственное право зарубежных стран, международное право и др.)²⁴. На мой взгляд, они могут быть отнесены к отраслевым либо историческим наукам.

Некоторые авторы теорию государства и права включают в группу историко-теоретических наук²⁵. Очевидно, теории государства и права должно быть отведено особое место в комплексе юридических наук. По отношению к другим юридическим наукам она выступает как обобщающая наука и выполняет гносеологическую и методологическую функции.

По родовому предмету исследования можно выделить науки:

государственно-правового цикла (теория государства и права, конституционное право, муниципальное право и др.);

гражданско-правового цикла (гражданское право, предпринимательское право, семейное право, гражданское процессуальное право и др.);

уголовно-правового цикла (уголовное право, криминология, криминалистика, уголовно-исполнительное право, уголовный процесс и др.);

административно-правового цикла (административное право, финансовое право, налоговое право, таможенное право и др.);

историко-правового цикла (история отечественного государства и права, история политических и правовых учений и др.);

международно-правового цикла (международное право, международное частное право, европейское право и др.).

Существуют и другие классификации наук. Например, в зависимости от связи с практикой науки делят на фундаментальные (теоретические), которые выясняют основные законы объективного и субъективного мира и прямо не ориентированы на практику, и прикладные, которые направлены на решение технических, производственных, социально-технических проблем.

Оригинальную классификацию наук предложил Л.Г. Джахая. Разделив науки о природе, обществе и познании на теоретические и прикладные, он внутри этой классификации выделил философию, основные науки и отпочковавшиеся от них частные науки. Например, к основным теоре-

²⁴ См.: Сырых В.М. Метод правовой науки: основные элементы, структура. М., 1980. С. 6 – 7.

²⁵ См.: Теория государства и права: Учеб. для юрид. вузов. М., 1997. С. 23; Общая теория права и государства: Учеб. М., 1994. С. 6 – 7.

тическим наукам об обществе он отнес историю, политэкономия, право-ведение, этику, искусствоведение, языкознание. Эти науки имеют более дробное деление, например, история делится на этнографию, археологию и всемирную историю. Государствоведению как основной прикладной науке корреспондируют политика, управленческое дело, судопроизводство, криминалистика, военное дело, архивное дело. Кроме того, он дал классификацию так называемых «стыковых» наук:

промежуточные науки, возникшие на границе двух соседствующих наук (например, математическая логика, физическая химия);

скрещенные науки, которые образовались путем соединения принципов и методов двух отдаленных друг от друга наук (например, геофизика, экономическая география);

комплексные науки, которые образовались путем скрещивания ряда теоретических наук (например, океанология, кибернетика, науковедение)²⁶.

В статистических сборниках обычно выделяют следующие секторы науки: академический, отраслевой, вузовский и заводской.

§ 2. НАУЧНОЕ ИССЛЕДОВАНИЕ

Формой существования и развития науки является научное исследование. В ст. 2 Федерального закона РФ от 23 августа 1996 г. «О науке и государственной научно-технической политике» дано следующее понятие: научная (научно-исследовательская) деятельность – это деятельность, направленная на получение и применение новых знаний. Научное исследование – это деятельность, направленная на всестороннее изучение объекта, процесса или явления, их структуры и связей, а также получение и внедрение в практику полезных для человека результатов. Его объектом являются материальная или идеальная системы, а предметом – структура системы, взаимодействие ее элементов, различные свойства, закономерности развития и т.д.

Научные исследования классифицируются по различным основаниям.

По источнику финансирования различают научные исследования бюджетные, хоздоговорные и нефинансируемые. Бюджетные исследования финансируются из средств бюджета РФ или бюджетов субъектов РФ. Хоздоговорные исследования финансируются организациями-заказчиками по хозяйственным договорам. Нефинансируемые исследования могут выполняться по инициативе ученого, индивидуальному плану преподавателя.

²⁶ См.: Джахая Л.Г. Указ. соч. С. 172 – 216.

В нормативных правовых актах о науке научные исследования делят по целевому назначению на фундаментальные, прикладные, поисковые и разработки.

В Федеральном законе от 23 августа 1996 г. «О науке и государственной научно-технической политике» даны понятия фундаментальных и прикладных научных исследований.

Фундаментальные научные исследования – это экспериментальная или теоретическая деятельность, направленная на получение новых знаний об основных закономерностях строения, функционирования и развития человека, общества, окружающей природной среды. Например, к числу фундаментальных можно отнести исследования о закономерностях становления и функционирования правового государства или о мировых, региональных и российских тенденциях преступности.

Прикладные научные исследования – это исследования, направленные преимущественно на применение новых знаний для достижения практических целей и решения конкретных задач. Иными словами, они направлены на решение проблем использования научных знаний, полученных в результате фундаментальных исследований, в практической деятельности людей. Например, как прикладные можно рассматривать работы о тактике и методике расследования отдельных видов преступлений или о предупреждении преступлений на отдельных территориях или предприятиях.

Научные исследования в сфере юридических наук зачастую представляют собой сочетание двух названных видов, и поэтому их следует именовать теоретико-прикладными.

Поисковыми называют научные исследования, направленные на определение перспективности работы над темой, отыскание путей решения научных задач.

Разработкой называют исследование, которое направлено на внедрение в практику результатов конкретных фундаментальных и прикладных исследований.

По длительности научные исследования можно разделить на долгосрочные, краткосрочные и экспресс-исследования.

В зависимости от форм и методов исследования некоторые авторы выделяют экспериментальное, методическое, описательное, экспериментально-аналитическое, историко-биографическое исследования и исследования смешанного типа²⁷.

В теории познания выделяют два уровня исследования: теоретический и эмпирический.

²⁷ См.: Приходько П.Т. Тропой науки. М., 1969. С. 50 – 68.

Теоретический уровень исследования характеризуется преобладанием логических методов познания. На этом уровне полученные факты исследуются, обрабатываются с помощью логических понятий, умозаключений, законов и других форм мышления.

Здесь исследуемые объекты мысленно анализируются, обобщаются, постигаются их сущность, внутренние связи, законы развития. На этом уровне познание с помощью органов чувств (эмпирия) может присутствовать, но оно является подчиненным.

Структурными компонентами теоретического познания являются проблема, гипотеза и теория²⁸.

Проблема – это сложная теоретическая или практическая задача, способы решения которой неизвестны или известны не полностью. Различают проблемы неразвитые (предпроблемы) и развитые.

Неразвитые проблемы характеризуются следующими чертами: 1) они возникли на базе определенной теории, концепции; 2) это трудные, нестандартные задачи; 3) их решение направлено на устранение возникшего в познании противоречия; 4) пути решения проблемы не известны.

Развитые проблемы имеют более или менее конкретные указания на пути их решения.

Гипотеза есть требующее проверки и доказывания предположение о причине, которая вызывает определенное следствие, о структуре исследуемых объектов и характере внутренних и внешних связей структурных элементов.

Гипотезы могут быть сформулированы при проведении, например, криминологического исследования или социологического исследования в уголовном праве. Так, при изучении динамики и причин преступности в одном из районов области были выдвинуты, в частности, следующие гипотезы: происходит непрерывное увеличение количества хищений и тяжких насильственных преступлений; в сельской местности коэффициент преступности меньше, чем в городе; преступность несовершеннолетних имеет тенденцию к снижению; безработица и пьянство существенно детерминируют преступность.

Научная гипотеза должна отвечать следующим требованиям:

- 1) релевантности, т.е. относимости к фактам, на которые она опирается;
- 2) проверяемости опытным путем, сопоставляемости с данными наблюдения или эксперимента (исключение составляют непроверяемые гипотезы);
- 3) совместимости с существующим научным знанием;

²⁸ См.: Кохановский В.П. Указ. соч. С. 134.

4) обладания объяснительной силой, т.е. из гипотезы должно выводиться некоторое количество подтверждающих ее фактов, следствий. Большой объяснительной силой будет обладать та гипотеза, из которой выводится наибольшее количество фактов;

5) простоты, т.е. она не должна содержать никаких произвольных допущений, субъективистских наслоений ²⁹.

Различают гипотезы описательные, объяснительные и прогнозные.

Описательная гипотеза – это предположение о существенных свойствах объектов, характере связей между отдельными элементами изучаемого объекта.

Объяснительная гипотеза – это предположение о причинно-следственных зависимостях.

Прогнозная гипотеза – это предположение о тенденциях и закономерностях развития объекта исследования.

Теория – это логически организованное знание, концептуальная система знаний, которая адекватно и целостно отражает определенную область действительности. Она обладает следующими свойствами:

1. Теория представляет собой одну из форм рациональной мыслительной деятельности.

2. Теория – это целостная система достоверных знаний.

3. Она не только описывает совокупность фактов, но и объясняет их, т.е. выявляет происхождение и развитие явлений и процессов, их внутренние и внешние связи, причинные и иные зависимости и т.д.

4. Все содержащиеся в теории положения и выводы обоснованы, доказаны.

Теории классифицируют по предмету исследования. По этому основанию различают социальные, математические, физические, химические, психологические, этические и прочие теории. Существуют и другие классификации теорий ³⁰.

В современной методологии науки выделяют следующие структурные элементы теории:

1) исходные основания (понятия, законы, аксиомы, принципы и т.д.);

2) идеализированный объект, т.е. теоретическую модель какой-то части действительности, существенных свойств и связей изучаемых явлений и предметов;

3) логику теории – совокупность определенных правил и способов доказывания;

4) философские установки и социальные ценности;

²⁹ См.: Рузавин Г.И. Методология научного исследования: Учеб. пособие для вузов. М., 1999. С. 80 – 88.

³⁰ См., например: Там же. С. 146 – 156.

5) совокупность законов и положений, выведенных в качестве следствий из данной теории³¹.

Структуру теории образуют понятия, суждения, законы, научные положения, учения, идеи и другие элементы.

Понятие – это мысль, отражающая существенные и необходимые признаки определенного множества предметов или явлений.

Категория – общее, фундаментальное понятие, отражающее наиболее существенные свойства и отношения предметов и явлений. Категории бывают философскими, общенаучными и относящимися к отдельной отрасли науки. Примеры категорий в юридических науках: право, правонарушение, юридическая ответственность, государство, государственный строй, преступность.

Научный термин – это слово или сочетание слов, обозначающее понятие, применяемое в науке.

Совокупность понятий (терминов), которые используются в определенной науке, образует ее понятийный аппарат.

В юридических науках применяются специальные юридические понятия и существует свой понятийный аппарат. Юридические понятия могут быть закреплены в нормах права (например, понятие преступления – в ст. 14 УК РФ) или не закреплены в нем, но могут иметь правовое значение (например, понятия нормы права, юридического факта, правоотношения). Другие понятия являются неправовыми, но касаются юридической деятельности (например, понятия «предупреждение правонарушений», «тактика расследования преступления»).

Суждение – это мысль, в которой утверждается или отрицается что-либо. Например, при квалификации преступления может быть высказано суждение, что К. совершил преступление, предусмотренное определенной статьей УК, или высказывание может быть отрицательным: действия К. не подпадают под признаки какого-либо состава преступления.

Принцип – это руководящая идея, основное исходное положение теории. Принципы бывают теоретическими и методологическими. При проведении теоретических исследований в области права следует руководствоваться, например, четырьмя принципами законности: верховенства закона, всеобщности, целесообразности и реальности законности. При этом нельзя не учитывать методологические принципы диалектического материализма: относиться к действительности как к объективной реальности; отличать существенные признаки изучаемого объекта от второстепенных; рассматривать предметы и явления в непрерывном изменении и др.

³¹ См.: Кохановский В.П. Указ. соч. С. 142.

Аксиома – это положение, которое является исходным, недоказываемым и из которого по установленным правилам выводятся другие положения. Например, в настоящее время следует признать аксиоматичными утверждения о том, что нет преступления без указания на то в законе, незнание закона не освобождает от ответственности за его нарушение, обвиняемый не обязан доказывать свою невиновность³².

Закон – это объективная, существенная, внутренняя, необходимая и устойчивая связь между явлениями, процессами. Законы могут быть классифицированы по различным основаниям. Так, по основным сферам реальности можно выделить законы природы, общества, мышления и познания; по объему действия – всеобщие, общие и частные.

Закономерность – это: 1) совокупность действия многих законов; 2) система существенных, необходимых общих связей, каждая из которых составляет отдельный закон. Так, существуют определенные закономерности движения преступности в мировом масштабе: 1) ее абсолютный и относительный рост; 2) отставание социального контроля над нею³³.

Положение – научное утверждение, сформулированная мысль. Примером научного положения является утверждение о том, что норма права состоит из трех элементов: гипотезы, диспозиции и санкции.

Учение – совокупность теоретических положений о какой-либо области явлений действительности. Например, в уголовно-правовой науке разработано учение о преступлении и учение о наказании³⁴.

Идея – это: 1) новое интуитивное объяснение события или явления; 2) определяющее стержневое положение в теории. Например, в новом УК РФ последовательно проведена идея приоритета охраны личности от преступных посягательств согласно международным стандартам прав и свобод человека.

Концепция – это система теоретических взглядов, объединенных научной идеей (научными идеями). Теоретические концепции обуславливают существование и содержание многих правовых норм и институтов. Даже написаны монографии, целиком посвященные концептуальным основам уголовного и уголовно-процессуального права³⁵.

Эмпирический уровень исследования характеризуется преобладанием чувственного познания (изучения внешнего мира посредством органов

³² Более подробно см.: Печников Г.А. О важности юридических аксиом в преподавании основ уголовного права и уголовного процесса // Юрид. образование и наука. 1999. № 2. С. 33.

³³ См.: Лунеев В.В. Преступность XX века. Мировые, региональные и российские тенденции. М., 1997. С. 1–50.

³⁴ См., например: Пионтковский А.А. Учение о преступлении по советскому уголовному праву. М., 1960.

³⁵ См.: Понятовская Т.Г. Концептуальные основы системы понятий и институтов уголовного и уголовно-процессуального права. Ижевск, 1996.

чувств). На этом уровне формы теоретического познания присутствуют, но имеют подчиненное значение.

Взаимодействие эмпирического и теоретического уровней исследования заключается в том, что: 1) совокупность фактов составляет практическую основу теории или гипотезы; 2) факты могут подтверждать теорию или опровергать ее; 3) научный факт всегда пронизан теорией, поскольку он не может быть сформулирован без системы понятий, истолкован без теоретических представлений; 4) эмпирическое исследование в современной науке предопределяется, направляется теорией.

Структуру эмпирического уровня исследования составляют факты, эмпирические обобщения и законы (зависимости).

Понятие «*факт*» употребляется в нескольких значениях: 1) объективное событие, результат, относящийся к объективной реальности (факт действительности) либо к сфере сознания и познания (факт сознания); 2) знание о каком-либо событии, явлении, достоверность которого доказана (истина); 3) предложение, фиксирующее знание, полученное в ходе наблюдений и экспериментов³⁶.

В юридических науках к фактам действительности можно отнести нормативные акты, юридические факты, преступность, правотворчество и т.д., а к фактам сознания – правосознание граждан, законодателя, правоприменителей и др.

Эмпирическое обобщение – это система определенных научных фактов. Например, в результате изучения уголовных дел определенной категории и обобщения следственно-судебной практики можно выявить типичные ошибки, допускаемые судами при квалификации преступлений и назначении виновным уголовных наказаний.

Эмпирические законы отражают регулярность в явлениях, устойчивость в отношениях между наблюдаемыми явлениями. Эти законы теоретическим знанием не являются. В отличие от теоретических законов, которые раскрывают существенные связи действительности, эмпирические законы отражают более поверхностный уровень зависимостей³⁷. К числу таких законов можно отнести, например, закономерности преступности. К. Маркс писал, что «преступления, взятые в большом масштабе, обнаруживают по своему числу и по своей классификации такую же закономерность, как явления природы»³⁸.

³⁶ См.: Кохановский В.П. Указ. соч. С. 122 – 123.

³⁷ См.: Козлов В.А., Суслов Ю.А. Конкретно-социологические исследования в области права: Учеб. пособие. Л., 1981. С. 35.

³⁸ Маркс К., Энгельс Ф. Соч. Т. 8. С. 532.

§ 3. ЭТАПЫ НАУЧНО-ИССЛЕДОВАТЕЛЬСКОЙ РАБОТЫ

Для успеха научного исследования его необходимо правильно организовать, спланировать и выполнять в определенной последовательности. Эти планы и последовательность действий зависят от вида, объекта и целей научного исследования. Так, если оно проводится на технические темы, то вначале разрабатывается основной предплановый документ – технико-экономическое обоснование, а затем осуществляются теоретические и экспериментальные исследования, составляется научно-технический отчет и результаты работы внедряются в производство³⁹.

Криминологические и социологические исследования осуществляются в иной последовательности. Например, криминологическое исследование разделяется на четыре этапа: подготовительный, пилотаж, сбор эмпирического материала и его обработка, анализ результатов и подготовка итоговых документов⁴⁰. В социально-правовом исследовании выделяются пять стадий: 1) подготовка программы; 2) социологическое наблюдение (сбор эмпирической информации); 3) обработка и обобщение полученных данных; 4) научный анализ и объяснение данных; 5) изложение итогов⁴¹.

Применительно к работам студентов на юридические темы можно наметить следующие последовательные этапы их выполнения:

- 1) подготовительный;
- 2) проведение теоретических и эмпирических исследований;
- 3) работа над рукописью и её оформление;
- 4) внедрение результатов научного исследования.

Представляется необходимым сначала дать общую характеристику каждому этапу научно-исследовательской работы, а затем более подробно рассмотреть те из них, которые имеют важное значение для выполнения научных исследований студентами.

Подготовительный этап включает: выбор темы; обоснование необходимости проведения исследования по ней; определение гипотез, целей и задач исследования; разработку плана или программы научного исследования; подготовку средств исследования (инструментария).

Вначале формулируется тема научного исследования и обосновываются причины её разработки. Путем предварительного ознакомления с литературой и материалами ранее проведенных исследований выясняется, в какой мере вопросы темы изучены и каковы полученные результаты. Особое внимание следует уделить вопросам, на которые ответов вообще нет либо они

³⁹ См.: Основы научных исследований: Учеб. для техн. вузов. М., 1989. С. 85 – 87.

⁴⁰ См.: Криминология и профилактика преступлений: Учеб. / Под ред. А.И. Алексева. М., 1989. С. 153.

⁴¹ См.: Социология права: Учеб. пособие / Под ред. В.М. Сырых. М., 2001. С. 286.

недостаточны. Составляется список нормативных актов, отечественной и зарубежной литературы, картотека опубликованной судебной практики. Разрабатывается методика исследования. Подготавливаются средства НИР в виде анкет, вопросников, бланков интервью, программ наблюдения и др. Для проверки их годности могут проводиться пилотажные исследования.

Исследовательский этап состоит из систематического изучения литературы по теме, статистических сведений и архивных материалов; проведения теоретических и эмпирических исследований, в том числе сбора социально-правовой и криминологической информации и материалов юридической практики; обработки, обобщения и анализа полученных данных; объяснения новых научных фактов, аргументирования и формулирования положений, выводов и практических рекомендаций и предложений.

Третий этап включает: определение композиции (построения, внутренней структуры) работы; уточнение заглавия, названий глав и параграфов; подготовку черновой рукописи и её редактирование; оформление текста, в том числе списка использованной литературы и приложений.

Четвертый этап состоит из внедрения результатов исследования в практику и авторского сопровождения внедряемых разработок. Научные исследования не всегда завершаются этим этапом, но иногда научные работы студентов (например, дипломные работы) рекомендуются для внедрения в практическую деятельность правоохранительных органов и в учебный процесс.

Глава III. МЕТОДОЛОГИЯ НАУЧНЫХ ИССЛЕДОВАНИЙ

§ 1. ПОНЯТИЯ МЕТОДА И МЕТОДОЛОГИИ НАУЧНЫХ ИССЛЕДОВАНИЙ

Метод научного исследования – это способ познания объективной действительности. Способ представляет собой определенную последовательность действий, приемов, операций.

В зависимости от содержания изучаемых объектов различают методы естествознания и методы социально-гуманитарного исследования.

Методы исследования классифицируют по отраслям науки: математические, биологические, медицинские, социально-экономические, правовые и т.д.

В зависимости от уровня познания выделяют методы эмпирического, теоретического и метатеоретического уровней⁴².

⁴² См.: Основы научных исследований: Учеб. / Под ред. В.И. Крутова, В.В. Попова. М., 1986. С. 60.

К методам эмпирического уровня относят наблюдение, описание, сравнение, счет, измерение, анкетный опрос, собеседование, тестирование, эксперимент, моделирование и т.д.

К методам теоретического уровня причисляют аксиоматический, гипотетический (гипотетико-дедуктивный), формализацию, абстрагирование, общелогические методы (анализ, синтез, индукцию, дедукцию, аналогию) и др.

Методами метатеоретического уровня являются диалектический, метафизический, герменевтический и др. Некоторые ученые к этому уровню относят метод системного анализа⁴³, а другие его включают в число общелогических методов⁴⁴.

В зависимости от сферы применения и степени общности различают методы:

- 1) всеобщие (философские), действующие во всех науках и на всех этапах познания;
- 2) общенаучные, которые могут применяться в гуманитарных, естественных и технических науках;
- 3) частные – для родственных наук;
- 4) специальные – для конкретной науки, области научного познания.

Подобную классификацию методов можно встретить и в юридической литературе⁴⁵.

От рассматриваемого понятия метода следует отграничивать понятия техники, процедуры и методики научного исследования.

Под техникой исследования понимают совокупность специальных приемов для использования того или иного метода, а под процедурой исследования – определенную последовательность действий, способ организации исследования⁴⁶.

Методика – это совокупность способов и приемов познания. Например, под методикой криминологических исследований понимают систему способов, приемов, средств сбора, обработки, анализа и оценки информации о преступности, её причинах и условиях, личности преступника и других криминологических явлениях⁴⁷.

Любое научное исследование осуществляется определенными приемами и способами, по определенным правилам. Учение о системе этих приемов, способов и правил называют методологией. Впрочем, понятие «методология» в литературе употребляется в двух значениях:

⁴³ Там же. С. 61.

⁴⁴ См.: Кохановский В.П. Указ. соч. С. 277.

⁴⁵ См.: Сырых В.М. Указ. соч. М., 1980. С. 13; Теория государства и права: Учеб. для вузов. М., 1997. С. 11 – 17.

⁴⁶ См.: Панкратов В.В. Методология и методика криминологических исследований. М., 1972. С. 37; Социология права: Учеб. пособие / Под ред. В.М. Сырых. М., 2001. С. 319.

⁴⁷ См.: Криминология: Учеб. / Под ред. В.Н. Кудрявцева, В.Е. Эминова. М., 1995. С. 41.

1) совокупность методов, применяемых в какой-либо сфере деятельности (науке, политике и т.д.);

2) учение о научном методе познания⁴⁸.

Каждая наука имеет свою методологию. Юридические науки также пользуются определенной методологией. Ученые-юристы определяют её по-разному. Так, В.П. Казимирчук толкует методологию правоведения как применение обусловленных принципами материалистической диалектики системы логических приемов и специальных методов исследования правовых явлений⁴⁹.

Сходное понятие научной методологии права и государства дано в учебнике по теории государства и права: это применение обусловленной философским мировоззрением совокупности определенных теоретических принципов, логических приемов и специальных методов исследования государственно-правовых явлений⁵⁰.

По мнению других авторов, методология есть учение о методах, применяемых в правовых науках для изучения своего предмета⁵¹.

С точки зрения А.Д. Горбузы, И.Я. Козаченко и Е.А. Сухарева, методология правоведения – это базирующееся на принципах материализма научное познание (исследование) сущности государства и права, адекватно отражающее их диалектическое развитие⁵².

По поводу последней точки зрения следует заметить, что понятие методологии несколько уже понятия научного познания, поскольку последнее не ограничивается исследованием форм и методов познания, а изучает вопросы сущности, объекта и субъекта познания, критерии его истинности, границы познавательной деятельности и т.д.⁵³

В конечном счете и юристы, и философы под методологией научного исследования понимают учение о методах (методе) познания, т.е. о системе принципов, правил, способов и приемов, предназначенных для успешного решения познавательных задач. Соответственно методология юридической науки может быть определена как учение о методах исследования государственно-правовых явлений.

⁴⁸ См.: Ожегов С.И., Шведова Н.Ю. Толковый словарь русского языка. М., 1999. С. 354; Современный словарь иностранных слов. СПб., 1994. С. 376.

⁴⁹ См.: Казимирчук В.П. Право и методы его изучения. М., 1965. С. 44.

⁵⁰ См.: Общая теория права и государства: Учеб. / Под ред. В.В. Лазарева. М., 1994. С. 19.

⁵¹ См.: Васильев А.М. Правовые категории. Методологические аспекты разработки системы категорий теории права. М., 1976. С. 69; Теория государства и права: Учеб. для юрид. вузов. М., 1997. С. 11.

⁵² См.: Горбуза А.Д., Козаченко И.Я., Сухарев Е.А. Понятие методологии уголовно-правовой науки // Уголовно-правовые меры борьбы с преступностью в условиях перестройки: Межвуз. сб. науч. тр. Свердловск, 1990. С. 11.

⁵³ См.: Кохановский В.П. Указ. соч. С. 171.

Существуют следующие уровни методологии:

1. Всеобщая методология, которая является универсальной по отношению ко всем наукам и в содержание которой входят философские и общенаучные методы познания.

2. Частная методология научных исследований для группы родственных юридических наук, которую образуют философские, общенаучные и частные методы познания, например, государственно-правовых явлений.

3. Методология научных исследований конкретной науки, в содержание которой включаются философские, общенаучные, частные и специальные методы познания, например, методология криминалистики, криминологии и других юридических наук.

§ 2. ФИЛОСОФСКИЕ И ОБЩЕНАУЧНЫЕ МЕТОДЫ НАУЧНОГО ИССЛЕДОВАНИЯ

Среди **всеобщих (философских) методов** наиболее известными являются диалектический и метафизический. Эти методы могут быть связаны с различными философскими системами. Так, диалектический метод у К. Маркса был соединен с материализмом, а у Г.В.Ф. Гегеля – с идеализмом.

Российские ученые-юристы для исследования государственно-правовых явлений применяют диалектический метод, ибо законы диалектики имеют всеобщее значение, присущи развитию природы, общества и мышления. При изучении предметов и явлений диалектика рекомендует исходить из следующих принципов:

1. Рассматривать изучаемые объекты в свете диалектических законов:

- а) единства и борьбы противоположностей;
- б) перехода количественных изменений в качественные;
- в) отрицания отрицания.

2. Описывать, объяснять и прогнозировать изучаемые явления и процессы, опираясь на философские категории: общего, особенного и единичного; содержания и формы; сущности и явления; возможности и действительности; необходимого и случайного; причины и следствия.

3. Относиться к объекту исследования как к объективной реальности.

4. Рассматривать исследуемые предметы и явления: а) всесторонне; б) во всеобщей связи и взаимозависимости; в) в непрерывном изменении, развитии; г) конкретно-исторически.

5. Проверять полученные знания на практике.

В качестве примера рассмотрим значение философских законов и категорий диалектики для наук уголовного права и криминологии.

В науке уголовного права преступление рассматривается в свете закона единства и борьбы противоположностей. Под диалектическими проти-

воположностями понимаются такие стороны того или иного предмета (явления, процесса), которые одновременно взаимоисключают и взаимопредполагают друг друга⁵⁴. Отношение между противоположностями называется диалектическим противоречием. Применительно к преступлению противоречие выражается в противоположности поведения лица требованиям норм уголовного права. Преступное поведение, причиняющее или способное причинить вред физическим лицам, организациям, обществу и государству, и установленная государством уголовно-правовая норма – это две борющиеся противоположности, которые находятся в диалектическом единстве.

Поведение лица, не соблюдающего правила поведения, предусмотренные Уголовным кодексом, и реагирование государства на это правонарушение можно рассмотреть в свете закона отрицания отрицания. Лицо, совершающее преступление, отрицает требования норм уголовного права. Государственное реагирование на преступление состоит в возбуждении уголовного дела, привлечении правонарушителя к уголовной ответственности и его наказании, т.е. в отрицании отрицания⁵⁵.

Преступление – это единичное, отдельные группы преступлений – особенное, а вся преступность – общее.

Криминологами преступность рассматривается как объективное социальное явление, в его взаимодействии с другими явлениями и процессами (например, с пьянством, наркотизмом, бродяжничеством, теневой экономикой), в движении и изменении (изучается её прошлое и настоящее, прогнозируется будущее)⁵⁶.

Все **общенаучные методы** для анализа целесообразно распределить на три группы: общелогические, теоретические и эмпирические.

Общелогическими методами являются анализ, синтез, индукция, дедукция, аналогия.

Анализ – это расчленение, разложение объекта исследования на составные части. Он лежит в основе аналитического метода исследования. Разновидностями анализа являются классификация и периодизация. Например, метод анализа используется для квалификации содеянного, когда состав преступления расчленяется на объект, объективную, субъективную стороны и субъекта.

Синтез – это соединение отдельных сторон, частей объекта исследования в единое целое. Например, объединение юридических норм, регулирующих однородные общественные отношения, в самостоятельную группу дает

⁵⁴ См.: Введение в философию: Учеб. для вузов: В 2 ч. М., 1990. Ч. 2. С. 159.

⁵⁵ Более подробно см.: Марцев А.И. Вопросы учения о преступлении и ответственности: Избр. ст. Омск, 1998. С. 187 – 197.

⁵⁶ См., например: Криминология: Учеб. для вузов / Под общ. ред. А.И. Долговой. М., 1997. С. 37 – 38.

институт права. Так, существуют институты права собственности в гражданском праве, соучастия в преступлении в уголовном праве, ответственности должностных лиц в административном праве.

Индукция – это движение мысли (познания) от фактов, отдельных случаев к общему положению. Индуктивные умозаключения «наводят» на мысль, на общее. Например, метод индукции используется в юриспруденции для установления причинных связей между явлениями, деянием и наступившими последствиями. В криминологии этот логический прием позволил сделать умозаключение о том, что многочисленные факты совершения преступлений по мотиву национальной, расовой, религиозной ненависти или вражды свидетельствуют о появлении в России преступности на почве межнациональных конфликтов.

Дедукция – это выведение единичного, частного из какого-либо общего положения; движение мысли (познания) от общих утверждений к утверждениям об отдельных предметах или явлениях. Посредством дедуктивных умозаключений «выводят» определенную мысль из других мыслей⁵⁷. Дедуктивный метод используется в криминалистике, которая учит, как необходимо применять общие положения методики расследования отдельных видов преступлений к частным случаям.

Аналогия – это способ получения знаний о предметах и явлениях на основании того, что они имеют сходство с другими; рассуждение, в котором из сходства изучаемых объектов в некоторых признаках делается заключение об их сходстве и в других признаках. Например, в юриспруденции пробелы в законодательстве могут быть восполнены применением закона по аналогии. Аналогия закона – это применение к неурегулированному нормой права общественному отношению нормы закона, регулирующей сходное отношение.

К методам *теоретического уровня* причисляют аксиоматический, гипотетический, формализацию, абстрагирование, обобщение, восхождение от абстрактного к конкретному, исторический, метод системного анализа.

Аксиоматический метод – способ исследования, который состоит в том, что некоторые утверждения (аксиомы, постулаты) принимаются без доказательств и затем по определенным логическим правилам из них выводятся остальные знания. Этот метод может быть использован, например, при исследовании субъективной стороны умышленного преступления. За аксиому принимается положение, согласно которому лицо, совершившее преступление, знало о существовании уголовно-правового запрета, осознавало общественную опасность своих действий и предвидело возможность наступления вредных последствий. Поэтому субъект преступления не может

⁵⁷ См.: Ивлев Ю.В. Логика для юристов: Учеб. М., 1996. С. 77.

оправдываться незнанием закона, поскольку предполагается, что все должны знать опубликованный закон и незнание его не освобождает от ответственности.

Гипотетический метод – способ исследования с помощью научной гипотезы, т.е. предположения о причине, которая вызывает данное следствие, или о существовании некоторого явления или предмета.

Разновидностью этого метода является гипотетико-дедуктивный способ исследования, сущность которого состоит в создании системы дедуктивно связанных между собой гипотез, из которых выводятся утверждения об эмпирических фактах.

В структуру гипотетико-дедуктивного метода входит:

- 1) выдвижение догадки (предположения) о причинах и закономерностях изучаемых явлений и предметов;
- 2) отбор из множества догадок наиболее вероятной, правдоподобной;
- 3) выведение из отобранного предположения (посылки) следствия (заключения) с помощью дедукции;
- 4) экспериментальная проверка выведенных из гипотезы следствий⁵⁸.

Гипотетический метод не может не использоваться при конструировании норм права. Например, при установлении налоговой ставки в размере 13 процентов на доходы физических лиц (ст. 224 Налогового кодекса РФ) вместо прогрессивной шкалы налогообложения предполагалось, что эта мера позволит вывести из тени объекты налогообложения и увеличить поступления в бюджет. По сообщениям налоговых органов, эта гипотеза полностью подтвердилась.

Формализация – отображение явления или предмета в знаковой форме какого-либо искусственного языка (например, логики, математики, химии) и изучение этого явления или предмета путем операций с соответствующими знаками. Использование искусственного формализованного языка в научном исследовании позволяет устранить такие недостатки естественного языка, как многозначность, неточность, неопределенность. При формализации вместо рассуждений об объектах исследования оперируют со знаками (формулами). Путем операций с формулами искусственных языков можно получать новые формулы, доказывать истинность какого-либо положения.

Формализация является основой для алгоритмизации и программирования, без которых не может обойтись компьютеризация знания и процесса исследования. Этот метод используется, например, для создания компьютерных программ квалификации преступлений⁵⁹.

⁵⁸ См.: Кохановский В.П. Указ. соч. С. 263 – 264.

⁵⁹ См.: Андреев Б., Бушуев Г. Компьютерная программа квалификации преступлений // Законность. 1994. № 3. С. 41.

Абстрагирование – мысленное отвлечение от некоторых свойств и отношений изучаемого предмета и выделение интересующих исследователя свойств и отношений. Обычно при абстрагировании второстепенные свойства и связи исследуемого объекта отделяются от существенных свойств и связей.

Виды абстрагирования: отождествление, т.е. выделение общих свойств и отношений изучаемых предметов, установление тождественного в них, абстрагирование от различий между ними, объединение предметов в особый класс; изолирование, т.е. выделение некоторых свойств и отношений, которые рассматриваются как самостоятельные предметы исследования. В теории выделяют и другие виды абстракции: потенциальной осуществимости, актуальной бесконечности⁶⁰.

Примером абстрагирования может служить процесс образования юридических понятий. Эти понятия являются содержательными научными абстракциями. Они не отражают всех существенных свойств государственно-правовых явлений и содержат только те признаки, которые существенны в определенном отношении. Так, понятие «оскорбление» включает такие существенные признаки, как унижение чести и достоинства другого лица, выраженное в неприличной форме (ст. 130 УК РФ).

Обобщение – установление общих свойств и отношений предметов и явлений; определение общего понятия, в котором отражены существенные, основные признаки предметов или явлений данного класса. Вместе с тем обобщение может выражаться в выделении не существенных, а любых признаков предмета или явления. Этот метод научного исследования опирается на философские категории общего, особенного и единичного.

Примером различной степени обобщения является деление объектов преступления на четыре группы: 1) общий (совокупность охраняемых уголовным правом общественных отношений); 2) родовые (отдельные группы однородных общественных отношений); 3) видовые (общественные отношения одного вида); 4) непосредственные (конкретные общественные отношения).

Исторический метод заключается в выявлении исторических фактов и на этой основе в таком мысленном воссоздании исторического процесса, при котором раскрывается логика его движения. Он предполагает изучение возникновения и развития объектов исследования в хронологической последовательности.

Примерами использования этого метода являются: изучение преступности в течение длительного времени с целью обнаружения её свойств и тенденций; рассмотрение истории развития уголовного законодательства.

⁶⁰ См.: Кохановский В.П. Указ. соч. С. 268.

Восхождение от абстрактного к конкретному как метод научного познания состоит в том, что исследователь вначале находит главную связь изучаемого предмета (явления), затем, прослеживая, как она видоизменяется в различных условиях, открывает новые связи и таким путем отображает во всей полноте его сущность⁶¹.

Использование этого метода, например, для изучения преступности предполагает наличие у исследователя теоретических знаний об общих свойствах преступности, её причинах и мерах борьбы с нею. Поскольку преступность постоянно изменяется, то нахождение её новых связей, детерминант позволяет своевременно разработать превентивные меры.

Системный метод заключается в исследовании системы (т.е. определенной совокупности материальных или идеальных объектов), связей её компонентов и их связей с внешней средой. При этом выясняется, что эти взаимосвязи и взаимодействия приводят к возникновению новых свойств системы, которые отсутствуют у составляющих её объектов⁶².

Применение этого метода позволило ученым выделить следующие правовые системы мира: англосаксонскую, романо-германскую, социалистическую, религиозную, обычного права.

К примеру, этот метод широко используется в криминологии для изучения преступности. Преступность рассматривается, во-первых, как совокупность взаимосвязанных и взаимодействующих преступлений и лиц, их совершивших. В результате обнаруживаются такие её свойства, которые отсутствуют у отдельных преступлений. Во-вторых, преступность исследуется в рамках таких более общих систем, как общество и негативные социальные отклонения⁶³.

К *методам эмпирического уровня* относятся: наблюдение, описание, счет, измерение, сравнение, эксперимент, моделирование.

Наблюдение – это способ познания, основанный на непосредственном восприятии свойств предметов и явлений при помощи органов чувств. В результате наблюдения исследователь получает знания о внешних свойствах и отношениях предметов и явлений.

Как метод научного исследования наблюдение применяется, например, для сбора социологической информации в области права, в криминологических и криминалистических исследованиях.

В криминологии применяется визуальное наблюдение за поведением людей, ситуацией, условиями, в которых осуществляется их деятельность.

В зависимости от положения исследователя по отношению к объекту изучения различают простое и включенное наблюдение. Первое состоит в на-

⁶¹ См.: Введение в философию: Учеб. для вузов: В 2 ч. М., 1990. Ч. 2. С. 404.

⁶² См.: Рузавин Г.И. Указ. соч. М., 1999. С. 276.

⁶³ См.: Криминология: Учеб. для вузов / Под ред. А.И. Долговой. М., 1997. С. 46 – 47, 75 – 79.

блюденнии со стороны, когда исследователь – постороннее по отношению к объекту лицо, не являющееся участником деятельности наблюдаемых. Второе характеризуется тем, что исследователь открыто или инкогнито включается в группу, её деятельность в качестве участника. Например, в первом случае он со стороны наблюдает за соблюдением пешеходами правил дорожного движения при переходе улицы, а во втором случае сам включается в число участников движения, в отдельных моментах провоцируя их на нарушения.

Если наблюдение проводилось в естественной обстановке, то его называют полевым, а если условия окружающей среды, ситуация были специально созданы исследователем, то оно будет считаться лабораторным⁶⁴. Результаты наблюдения могут фиксироваться в протоколах, дневниках, карточках, на киноплёнках и другими способами.

Описание – это фиксация признаков исследуемого объекта, которые устанавливаются, например, путем наблюдения или измерения. Описание бывает: 1) непосредственным, когда исследователь непосредственно воспринимает и указывает признаки объекта; 2) опосредованным, когда исследователь отмечает признаки объекта, которые воспринимались другими лицами (например, характеристики НЛО).

Счет – это определение количественных соотношений объектов исследования или параметров, характеризующих их свойства. Количественный метод широко применяется в юридической статистике, криминологии для изучения преступности и личности преступников. Так, юридическая статистика изучает количественную сторону массовых и других юридически значимых явлений и процессов, т.е. их величину, степень распространенности, соотношение отдельных составных частей, изменение во времени и пространстве⁶⁵.

Измерение – это определение численного значения некоторой величины путем сравнения её с эталоном. В криминалистике измерение применяется для определения: расстояния между предметами; скорости движения транспортных средств, человека или иных объектов; длительности тех или иных явлений и процессов; температуры, размера, веса и т.п.

Сравнение – это сопоставление признаков, присущих двум или нескольким объектам, установление различия между ними или нахождение в них общего.

В научном исследовании этот метод применяется, например, для сравнения государственно-правовых институтов различных государств. Метод сравнительного государствоведения и правоведения – это способ исследования, который выражается в установлении общих (тождественных) или отли-

⁶⁴ Более подробно см.: Козлов В.А., Суслов Ю.А. Указ. соч. С. 69 – 75; Девятко И.Ф. Методы социологического исследования: Учеб. пособие. Екатеринбург, 1998. С. 15 – 43.

⁶⁵ См.: Лунеев В.В. Юридическая статистика: Учеб. М., 1999. С. 37 – 38.

чительных признаков сравниваемых сходных государственно-правовых явлений. Этот метод основывается на изучении, сопоставлении сходных объектов, выявлении общего и различного в них, достоинств и недостатков. Таким путем можно решить практические задачи совершенствования государственных институтов, отечественного законодательства и практики его применения.

Криминологи указывают следующие разновидности сравнительного метода: метод сходства, метод различия, метод контрольной группы⁶⁶.

При использовании метода сходства устанавливаются, в частности, повторяющиеся свойства преступности в разных государствах или его регионах либо повторяющиеся личностные характеристики преступников.

При использовании метода различий определяются те характеристики преступности, которые встречаются в одних государствах, регионах и не обнаруживаются в других.

Метод контрольной группы основан на сравнении результатов изучения основной (экспериментальной) и контрольной групп, которые уравнены по всем признакам, кроме изучаемого.

Эксперимент – это искусственное воспроизведение явления, процесса в заданных условиях, в ходе которого проверяется выдвигаемая гипотеза.

Эксперименты могут быть классифицированы по различным основаниям:

по отраслям научных исследований – физические, биологические, химические, социальные и т.д.;

по характеру взаимодействия средства исследования с объектом – обычные (экспериментальные средства непосредственно взаимодействуют с исследуемым объектом) и модельные (модель замещает объект исследования). Последние делятся на мысленные (умственные, воображаемые) и материальные (реальные).

Приведенная классификация не является исчерпывающей.

Социальные эксперименты иногда проводятся в правовой сфере. Например, закрепленный в уголовном и уголовно-исполнительном законодательстве новый вид исправительной колонии – колония-поселение – прошел вначале экспериментальную проверку. Только после того, как эффективность этого исправительного учреждения была подтверждена практикой, колонии-поселения стали создаваться⁶⁷. В порядке эксперимента в 1993 г. в нескольких субъектах Российской Федерации был введен суд присяжных.

Научный эксперимент зачастую применяется в криминалистике, например при производстве *экспертных исследований*.

Моделирование – это получение знаний об объекте исследования с помощью его заменителей – аналога, модели. Под моделью понимается

⁶⁶ См.: Криминология: Учеб. для вузов / Под ред. А.И. Долговой. М., 1997. С. 48 – 49; Орехов В.В. Социология в науке уголовного права: Учеб. пособие. Л., 1985. С. 47.

⁶⁷ См.: Орехов В.В. Указ. соч. С. 50.

мысленно представляемый или материально существующий аналог объекта. На основании сходства модели и моделируемого объекта выводы о ней по аналогии переносятся на этот объект.

В теории моделирования различают:

1) идеальные (мысленные, символические) модели, например, в виде рисунков, записей, знаков, математической интерпретации;

2) материальные (натурные, вещественные) модели, например, макеты, муляжи, предметы-аналоги для опытов при экспертизах, реконструкция внешнего облика человека по методу М.М. Герасимова.

Метод моделирования применяется ученым-юристом в том случае, когда он в результате исследования предлагает включить в закон новую норму права или изменить содержание уже существующей. Любая норма права, регулирующая поведение людей, есть формально-определенная его модель, закрепленная в официальном акте.

Моделирование помогает при поиске наиболее эффективных схем организации государственного аппарата, административно-территориального устройства и др.

§ 3. ЧАСТНЫЕ И СПЕЦИАЛЬНЫЕ МЕТОДЫ НАУЧНОГО ИССЛЕДОВАНИЯ

В юридических науках помимо общенаучных методов применяются *частные методы* исследования государственно-правовых явлений. Они называются частными потому, что используются в родственных науках, обладают специфическими особенностями, зависящими от объекта и условий познания.

Криминалисты Р.С. Белкин и А.И. Винберг к частным методам познания отнесли наблюдение, измерение, описание, сравнение, эксперимент⁶⁸. В действительности же они назвали общенаучные методы.

Некоторые юристы не делают различий между частными и специальными методами теории государства и права, относя к ним формально-юридический, конкретно-социологический методы и методы сравнительного государствоведения и правоведения, государственного и правового моделирования⁶⁹. На мой взгляд, методы сравнения и моделирования – это общенаучные методы, которые используются в юридических науках. Поэтому, несмотря на специфику предмета исследования, их нельзя отнести к частным методам юридических наук.

Специальные методы исследования используются только в одной отрасли научного знания либо их применение ограничивается несколькими

⁶⁸ См.: Белкин Р.С., Винберг А.И. Криминалистика и доказывание (методологические проблемы). М., 1969. С. 20.

⁶⁹ См.: Теория государства и права: Учеб. М., 1997. С. 15 – 17.

узкими областями знания. Например, к специальным методам криминалистики относятся методы трасологический, почерковедения, одорологический, судебной баллистики, антропометрический и др.⁷⁰

Таким образом, частными методами государствоведения и правоведения являются:

- 1) формально-юридический (специально-юридический);
- 2) конкретно-социологический.

Формально-юридический (специально-юридический) метод представляет собой особую систему способов и приемов исследования государственно-правовых явлений. По-видимому, название метода обусловлено свойством права – его строгой формальной определенностью, а также использованием приемов и методов формальной логики для изучения правовых явлений. Он включает в себя: а) описание норм права; б) установление юридических признаков определенных явлений; в) выработку правовых понятий; г) классификацию правовых понятий; д) установление их природы с точки зрения положений юридической науки; е) их объяснение под углом зрения юридических теорий; ж) описание, анализ и обобщение юридической практики⁷¹. Этот метод применим и при исследовании форм государства, определении компетенции его органов и т.д.

Конкретно-социологические методы основаны на применении методов конкретной социологии для изучения государственно-правовых явлений. Конкретно-социологические исследования – это научное изучение, анализ и систематизация социальных фактов, явлений и процессов, относящихся к различным сферам жизни общества.

К методам конкретно-социологического исследования, применяемым в юридических науках, относятся: изучение документов (документальный метод), опросы в форме анкетирования и интервью, метод экспертных оценок и другие.

Важное значение имеют не только методы получения сведений о государственно-правовых явлениях, но и методы их сбора, обработки и оценки. В связи с этим в социологии выделяют методы:

- 1) регистрации единичных событий (наблюдение, опрос, изучение документов и т.д.);
- 2) сбора данных (сплошное, выборочное или монографическое обследование);
- 3) обработки и анализа данных (описание и классификация, типологизация, системный анализ, статистический анализ и т.д.)⁷².

⁷⁰ См.: Зорин Г.А. Криминалистическая методология. Минск, 2000.

⁷¹ См.: Козлов В.А., Суслов Ю.А. Указ. соч. С. 19.

⁷² См.: Ядов В.А. Социологическое исследование: методология, программа, методы. М., 1987. С. 32 – 33.

Рассмотрим наиболее распространенные методы конкретно-социологических исследований государственно-правовых явлений.

Изучение документов (документальный метод). Документ – это объект исследования, содержащий информацию на любом материальном носителе (бумаге, магнитной ленте, дискете и др.) при помощи какой-либо знаковой системы.

Существуют различные классификации документов⁷³.

По общей значимости документы можно разделить на официальные и неофициальные. Официальные документы имеют «служебный» характер, поскольку они составлены государственными и муниципальными органами и учреждениями, коммерческими и некоммерческими организациями. К неофициальным относятся в основном личные документы, касающиеся жизни и деятельности лица или группы лиц (письма, автобиографии, мемуары, речи, дневники и пр.).

По характеру знаковых средств фиксации информации документы делят на текстовые и нетекстовые. В текстовых документах информация закреплена посредством письменных знаков (букв), а в нетекстовых документах – с помощью неречевых знаков. К последним можно отнести кино-, видео-, фото-, и фонодокументы, картины, рисунки, карты, чертежи, ноты и др.

Документы, какими бы достоверными они на первый взгляд ни казались, требуют к себе критического отношения, поскольку содержащиеся в них сведения могут быть неверными, неполными⁷⁴. Поэтому документ следует проанализировать, ответив на следующие вопросы:

- а) что он представляет собой по виду и форме?
- б) какова подлинность текста?
- в) кто его автор?
- г) время, место и обстоятельства возникновения документа?
- д) какова достоверность содержащихся в нем сведений?
- е) насколько полна закрепленная в документе информация?
- ж) каковы цели создания документа?

Например, исследователь анализирует документ, содержащий данные государственной статистической отчетности по отдельным преступлениям. Следует иметь в виду, что эти данные являются неполными, т.к. в отчетность не попали латентные (незаявленные, неучтенные, неустановленные) преступления.

При изучении документов может быть использован количественный метод, называемый контент-анализом. Его суть заключается в выделении в изучаемом документе определенных признаков (единиц анализа), подсчете их количества и определении частоты употребления таких признаков в общем

⁷³ См., например: Кушнаренко Н.Н. Документоведение: Учеб. Киев, 2000. С. 93 – 118.

⁷⁴ См.: Рабочая книга социолога. М., 1976. С. 335.

объеме имеющейся информации или в общем количестве изученных документов. Индикаторами, т.е. конкретными указателями на присутствие единиц анализа в документе, могут быть: 1) употребленные в тексте понятия, события, наименования, имена собственные, устойчивые словосочетания; 2) предложения (утверждения, вопросы, оценки и т.п.); 3) совокупность высказываний на определенную тему⁷⁵.

Для количественного анализа составляют вопросник, содержащий набор вопросов на определенную тему, ответы на которые могут быть получены из документов. В юридических исследованиях используют вопросники по уголовным и гражданским делам, материалам об отказе в возбуждении уголовного дела, иным документам правоохранительных и контролирующих органов, материалам печати на правовые темы и др. Например, для изучения уголовных дел криминологи применяют вопросник, состоящий из четырех частей. Первая часть содержит вопросы о преступлении (квалификации, характере деяния, последствиях, обстоятельствах совершения); вторая – о личности преступника (её социально-демографических, нравственно-психологических свойствах, состоянии здоровья); третья – о содержании вины, целях и мотивах содеянного, условиях их формирования, в том числе о прошлом поведении и принимавшихся к лицу превентивных мерах; четвертая – о воспитательном воздействии на преступника в уголовном процессе (выяснении причин и условий совершения преступления, внесении представлений об их устранении, мере наказания и др.)⁷⁶.

Методы опроса. Опрос может проводиться заочно путем распространения, сбора и обработки анкет (анкетирования) либо очно в форме беседы с опрашиваемым (интервьюирования). Эти методы широко используются при изучении личности преступника, причин и условий совершения преступлений, правосознания и правовой информированности населения, общественного мнения о действии правовых норм и других государственно-правовых явлений.

Первый метод опроса требует разработки анкеты. Обычно она состоит из следующих частей:

1) преамбулы (вводной части), в которой указывается, кто проводит опрос, с какой целью, дается инструкция по заполнению анкеты и её возврату, гарантия анонимности и высказывается благодарность за ответы;

2) паспортички (демографической части), содержащей вопросы по социально-демографической характеристике респондентов. Иногда эти вопросы помещают в конце анкеты;

⁷⁵ См.: Лазарев Л.В. Контент-аналитическое исследование правовой пропаганды // Сов. государство и право. 1975. № 2. С. 117 – 122.

⁷⁶ См.: Криминология: Учеб. М., 1988. С. 41.

3) контактных вопросов, позволяющих заинтересовать респондента и ввести его в изучаемую проблему;

4) основных вопросов, с помощью которых собирают ту информацию, ради которой проводят исследование;

5) заключительных вопросов, предоставляющих возможность опрашиваемому свободно высказаться по теме исследования (см. прил. 1).

Помимо перечисленных в анкету могут быть включены контрольные вопросы и вопросы-фильтры. Первые применяются для проверки правдивости ответов, а также для уточнения и дополнения сведений, получаемых из ответов на основные вопросы. Вторые предназначены для проверки того, относится ли респондент к группе людей, подлежащих опросу, компетентен ли он.

Имеет значение порядок расположения вопросов. Они должны располагаться в логической последовательности. Социологи рекомендуют в начале анкеты ставить простые вопросы, в середине – сложные, трудные, деликатные. Затем сложность вопросов убывает. В анкете не должно быть ненужных или наводящих вопросов.

Следует продумать содержание, форму и порядок не только вопросов, но и ответов на них. В зависимости от формы ответов различают вопросы закрытые, открытые и полузакрытые. Закрытые вопросы бывают:

а) с альтернативными ответами типа «да – нет» (иногда с добавлением «не знаю»);

б) с шкальными ответами, например, для оценки интенсивности какого-либо явления в баллах;

в) с ответами-меню, из списка которых можно выбрать один или несколько ответов.

Открытые вопросы не содержат ответов, и респондент может дать любой, какой пожелает.

Полузакрытые вопросы имеют неполный перечень ответов, и опрашиваемый может ответить на них в строке «другое (иное)».

Для проверки правильности составления анкеты проводится пробный (пилотажный) опрос. Он состоит в том, что анкета размножается в небольшом количестве и распространяется среди специально подобранных типичных респондентов. Если окажется, что, например, многие отказались ответить на вопросы анкеты либо среди опрошенных большой процент ответивших «не знаю (затрудняюсь ответить)» или вообще отсутствуют ответы на вопросы, то придется пересмотреть формулировки этих вопросов и ответов либо исключить их.

После пилотажа можно приступить к массовому опросу. Анкеты могут быть разосланы по почте (количество возвратившихся анкет около 30%) или непосредственно розданы респондентам (возвращается около 90%)⁷⁷.

Опрос может быть сплошным или выборочным. Выборочный метод применяют тогда, когда обследуемый контингент превышает 500 человек⁷⁸. Его суть состоит в том, что вместо всей массы людей, называемой генеральной совокупностью, обследуют только выделенную по определенным правилам её часть, составляющую выборочную совокупность. Полученные результаты распространяют на генеральную совокупность.

Выборки бывают вероятностными и целенаправленными.

При вероятностной выборке каждый элемент генеральной совокупности должен иметь равную вероятность попасть в выборочную совокупность. Такая выборка может быть простой случайной, механической, серийной, гнездовой и др. Примерами простой случайной выборки являются жеребьевка, лотерейный метод. Механическая выборка состоит в том, что все элементы генеральной совокупности сводят в единый список, из которого через равные интервалы отбирают нужное число респондентов. При серийной выборке генеральная совокупность разбивается на однородные части (серии) по определенному признаку. Из каждой серии отбирается количество элементов пропорционально общему числу элементов в ней. Особенность гнездовой выборки в том, что отбираются группы опрашиваемых с последующим их сплошным опросом.

При целенаправленной выборке не применяются правила теории вероятности. Существуют следующие её виды: стихийная (например, почтовый опрос), основного массива (опрашивают 60 – 70% от генеральной совокупности), квотная (в качестве квот выступают данные о признаках элементов генеральной совокупности, например образование, возраст).

Выборка должна быть репрезентативной, т.е. выборочная совокупность должна воспроизводить характеристики генеральной совокупности, достаточно верно отражать содержание и закономерности изучаемого явления. Разность между данными генеральной и выборочной совокупности называется ошибкой выборки⁷⁹. По мнению социологов, повышенная надежность исследования допускает ошибку выборки до 3%, обыкновенная – от 3 до 10%, приближенная – от 10 до 20%, ориентировочная – от 20 до 40%⁸⁰.

Интервью – это беседа интервьюера с респондентом по определенному плану. Интервью может проводить сам исследователь или его помощники. Интервьюер, пользуясь вопросником, планом, бланком или кар-

⁷⁷ См.: Козлов В.А., Сулов Ю.А. Указ. соч. С. 88 – 89.

⁷⁸ См.: Как провести социологическое исследование. М., 1985. С. 67.

⁷⁹ См.: Лунеев В.В. Юридическая статистика. С. 124.

⁸⁰ См.: Ядов В.А. Указ. соч. С. 62.

точкой, задает вопросы, направляет беседу, фиксирует ответы опрашиваемых.

Интервьюирование может быть стандартизированным или свободным.

Стандартизированное (формальное) интервью осуществляется по закрытым вопросам (см. прил. 2), и интервьюеру остается лишь пометить ответ подчеркиванием, крестиком либо записать его в балльной системе (1, 2, 3 и т.д.).

Свободное интервью – это беседа с респондентом по определенному кругу вопросов, по которым ему предоставляется свобода ответов.

По процедуре проведения различают интервью:

панельное, т.е. многократное с одними и теми же лицами по одним и тем же вопросам через определенные промежутки времени;
клиническое, т.е. длительное, глубокое;
фокусированное, т.е. кратковременное по какому-либо конкретному вопросу.

Метод экспертных оценок. Он заключается в изучении мнения специалистов, обладающих глубокими знаниями и практическим опытом в определенной сфере. В качестве экспертов отбираются как научные, так и практические работники (не более 20 – 30 человек). Для определения их компетентности применяются следующие способы:

1) эвристический (интуитивные оценки, даваемые самими экспертами друг другу);

2) статистический (оценки, полученные путем анализа суждений экспертов по изучаемому вопросу);

3) тестовый (оценки, полученные путем тестовых испытаний экспертов);

4) документальный (оценки, полученные путем изучения материалов, характеризующих экспертов);

5) комбинированный (оценки, полученные с помощью нескольких из перечисленных способов).

Опрос экспертов может быть индивидуальным или групповым, очным или заочным. Индивидуальный опрос проводится путем анкетирования или интервьюирования. Групповой опрос возможен в форме «круглого стола», в ходе которого происходит обмен мнениями между специалистами.

В криминологии этот метод используется при разработке прогнозов преступности, а в правовых исследованиях – при оценке эффективности юридических норм, общественной вредности (опасности) правонарушений и других явлений.

При проведении криминологических и конкретно-социологических исследований государственно-правовых явлений используются и другие мето-

ды: социометрии, тестов, биографический⁸¹, психологические и логико-математические⁸².

Собранный с помощью рассмотренных способов эмпирический материал требуется обобщить и проанализировать. Для этого применяются различные методы сводки, группировки и статистического анализа.

Статистическая сводка состоит в том, что содержащиеся в анкетах, карточках и других материалах сведения систематизируются, сводятся в статистические совокупности и обозначаются обобщающими показателями (абсолютными числами, процентами и т. д.).

Группировка заключается в расчленении статистических показателей на качественно однородные группы по существенным признакам, например, по возрастным интервалам, социальному положению правонарушителей, тяжести совершенных ими преступлений. Существует три основных вида группировок:

1) типологическая (например, деление преступлений на категории по характеру и степени их общественной опасности);

2) структурная (например, динамическая группировка удельного веса краж и других хищений за десять лет);

3) аналитическая (например, группировка данных, показывающих зависимость различных преступлений от состояния алкогольного или наркотического опьянения виновных).

Для измерения статистических связей между признаками изучаемого явления применяется корреляционный анализ. Корреляционной связью называется такая форма причинной связи, при которой причина порождает следствие не однозначно, а лишь с определенной долей вероятности⁸³. Количественная мера связи называется коэффициентом корреляции.

Методы установления статистических связей между признаками явления основаны на принципах: 1) совместного появления событий и 2) ковариации. Первый гласит, что постоянное парное появление признаков А и Б дает основание предполагать о наличии связи между ними. Например, если хулиганство чаще совершается лицами, находившимися в нетрезвом состоянии, чем трезвыми, то можно заключить, что это правонарушение связано с признаком «нетрезвое состояние». Принцип ковариации означает, что если для двух рядов количественных данных изменения в одном из них соответствуют изменениям в другом, есть основание предположить о наличии связи

⁸¹ См.: Панкратов В.В. Указ. соч. С. 53 – 56; Козлов В.А., Суслов Ю.А. Указ. соч. С. 89; Орехов В.В. Указ. соч. С. 53; Девятко И.Ф. Указ. соч. С. 44 – 56; Криминология: Учеб. / Под ред. В.Н. Кудрявцева, В.Е. Эминова. М., 1995. С. 44.

⁸² См.: Криминология: Учеб. М., 1988. С. 44 – 47.

⁸³ См.: Лунеев В.В. Юридическая статистика. С. 310.

между этими рядами. Например, такая связь наблюдается между изменением возраста судей и уровнем их профессиональной квалификации⁸⁴.

Глава IV. ПОДГОТОВИТЕЛЬНЫЙ ЭТАП НАУЧНО-ИССЛЕДОВАТЕЛЬСКОЙ РАБОТЫ

§ 1. ВЫБОР ТЕМЫ НАУЧНОГО ИССЛЕДОВАНИЯ

Тема научно-исследовательской работы может быть отнесена к определенному научному направлению или к научной проблеме. Под научным направлением понимается наука, комплекс наук или научных проблем, в области которых ведутся исследования. Например, научные исследования, выполняемые юристами, охватываются общим направлением «юриспруденция» (юридические науки). Внутри его можно выделить конкретные направления, основой которых являются специальные юридические науки: конституционное право, гражданское право, уголовный процесс и т.д.

Научная проблема – это совокупность сложных теоретических и (или) практических задач; совокупность тем научно-исследовательской работы. Проблема может быть отраслевой, межотраслевой, глобальной. К примеру, проблема борьбы с наркотизмом является не только межотраслевой, но и глобальной, поскольку затрагивает интересы мирового сообщества.

Научная тема – это сложная, требующая решения задача. Темы могут быть теоретическими, практическими и смешанными.

Теоретические темы разрабатываются преимущественно с использованием литературных источников. Примеры подобных тем: правовое государство, право и нравственность, понятие и виды юридической ответственности, социальная ценность и оценка в уголовном праве.

Практические темы разрабатываются на основе изучения, обобщения и анализа следственной, судебной, прокурорской и иной практики. Например, такими темами являются: криминологическая характеристика краж чужого имущества; проблемы расследования преступлений, скрытых инсценировками; судебная практика по делам о превышении пределов необходимой обороны.

Смешанные темы сочетают в себе теоретический и практический аспекты исследования. К примеру, к ним можно отнести следующие уголовно-правовые и криминологические темы: борьба с терроризмом и захватом заложников; преступные посягательства в сфере труда; криминологическая безопасность корпораций; групповая преступность; крими-

⁸⁴ См.: Социология права: Учеб. пособие / Под ред. В.М. Сырых. М., 2001. С. 351.

нальный наркотизм в Российской Федерации и особенности его проявления в Южно-Уральском регионе.

Тема научно-исследовательской работы, в свою очередь, может охватывать некоторый круг вопросов. Под научным вопросом понимается мелкая задача, относящаяся к определенной теме. Например, тема борьбы с незаконным оборотом наркотических средств и психотропных веществ может распадаться на следующие вопросы: общественная опасность наркотизма; криминологическая характеристика распространения наркотиков и наркотизма в России; причины и условия распространения наркотиков и наркотизма; личность наркомана; уголовная ответственность за незаконный оборот наркотических средств и психотропных веществ.

Считается, что правильный выбор темы работы наполовину обеспечивает успешное ее выполнение.

Темы курсовых и выпускных квалификационных работ (дипломных сочинений, магистерских диссертаций) определяются кафедрами. Тематика должна соответствовать программам курсов учебных дисциплин и учебным планам. При ее составлении целесообразно учитывать сложившиеся на кафедрах научные направления и возможность обеспечения студентов квалифицированным научным руководством. Желательно добиваться того, чтобы темы обладали актуальностью, новизной, практической и теоретической значимостью.

Темы выпускных квалификационных работ должны доводиться до сведения студентов в начале последнего года обучения, но не позднее, чем за полгода до начала итоговой аттестации. Студентам предоставляется право выбора темы вплоть до предложения своей с необходимым обоснованием ее разработки. При выборе темы рекомендуется учитывать: ее актуальность, новизну, теоретическую и практическую значимость, соответствие профилю работы после окончания вуза, наличие или отсутствие литературы и практических материалов, наработки самого студента по теме в виде курсовых работ и научных докладов, а также интерес студента к выбранной теме, его субъективные возможности провести необходимые исследования.

Выбор темы могут облегчить консультации с преподавателями и профессорами, ознакомление с литературой по избранной специальности, пересмотр уже известных юридической науке положений и выводов под новым углом зрения. Так, по теории уголовного наказания имеется немало работ и, казалось бы, все изучено и едва ли можно сказать что-либо новое. Но вот проф. В.А. Никонов в своей книге, посвященной уголовному наказанию, пересмотрел понятие наказания с точки зрения уголовного закона, рассмотрел сущность наказания с точки зрения христианства, наказание и наказываемость – с точки зрения филологии, его функции и цели – с точки зрения теории связи, обще-

предупредительное влияние наказываемости – с точки зрения математической статистики, наказание и преступление – с точки зрения теории измерения и, наконец, уголовно-правовую норму – с точки зрения символической логики⁸⁵.

Выбрав тему письменной работы, студенту необходимо встретиться с предполагаемым научным руководителем и получить его согласие на руководство ее выполнением. Для закрепления за ним выбранной темы дипломной работы (магистерской диссертации) студент должен написать заявление по установленной вузом форме (см. прил. 3). Эта тема, а также научный руководитель утверждаются приказом ректора учебного заведения. По отдельным частям работы, если, например, в ней будут рассматриваться междисциплинарные вопросы, относящиеся к различным отраслям права, дипломику могут быть назначены научные консультанты. Научными руководителями (консультантами) назначаются, как правило, профессора и преподаватели, имеющие ученую степень или ученое звание, а в отдельных случаях опытные высококвалифицированные юристы – работники судов, прокуратуры, органов внутренних дел и других организаций.

Научный руководитель:

- 1) выдает студенту задание на выполнение дипломной работы (см. прил. 4);
- 2) помогает студенту составить план работы;
- 3) рекомендует основную литературу, справочные и архивные материалы;
- 4) консультирует относительно выбора методов исследования, сбора, обобщения и анализа материалов практики, оформления работы;
- 5) контролирует выполнение задания;
- б) проверяет выполненную работу, составляет на нее отзыв.

§ 2. ПЛАНИРОВАНИЕ НАУЧНО-ИССЛЕДОВАТЕЛЬСКОЙ РАБОТЫ

Планирование научно-исследовательской работы имеет важное значение для ее рациональной организации.

Научно-исследовательские организации и образовательные учреждения разрабатывают планы работы на год на основе целевых комплексных программ, долгосрочных научных и научно-технических программ, хозяйственных договоров и заявок на исследования, представленных заказчиками. Например, при планировании научных исследований уголовно-правового, уголовно-процессуального, криминалистического и криминологического характера научно-исследовательские учреждения МВД, Минюста, Генеральной прокуратуры РФ, других министерств, комитетов

⁸⁵ См.: Никонов В.А. Уголовное наказание. Поиск истины. Тюмень, 2000.

и служб должны были учесть мероприятия, содержащиеся в Федеральной целевой программе по усилению борьбы с преступностью на 2001 – 2003 гг., в специальных федеральных целевых программах, посвященных, в частности, профилактике безнадзорности и правонарушений несовершеннолетних, противодействию злоупотреблению наркотиками и их незаконному обороту. Аналогичные программы приняты и субъектами РФ. Так, в Областной комплексной программе по усилению борьбы с преступностью в Челябинской области на 2001 – 2003 гг. предусмотрены мероприятия научно-исследовательского характера. В частности, Челябинскому государственному университету и Челябинскому юридическому институту МВД РФ поручено провести социологические исследования по оценке населением состояния преступности и влияния правоохранительных органов на ее снижение.

Научная работа кафедр учебных заведений организуется и проводится в соответствии с планами работы на учебный год. Профессора, преподаватели и аспиранты выполняют научно-исследовательские работы по индивидуальным планам.

Планируется и научно-исследовательская работа студентов. Планы работы учебных заведений и кафедр могут содержать соответствующий раздел о НИРСе. По планам работают студенческие научные кружки и проблемные группы.

В научно-исследовательских и образовательных учреждениях по темам научно-исследовательских работ составляются рабочие программы и планы-графики их выполнения. При подготовке монографий, учебников, учебных пособий и лекций разрабатываются планы-проспекты этих работ.

Рабочая программа – это изложение общей концепции исследования в соответствии с его целями и гипотезами. Она состоит, как правило, из двух разделов: методологического и процедурного.

Методологический раздел включает:

- 1) формулировку проблемы или темы;
- 2) определение объекта и предмета исследования;
- 3) определение цели и постановку задач исследования;
- 4) интерпретацию основных понятий;
- 5) формулировку рабочих гипотез.

Формулировка проблемы (темы) – это определение задачи, которая требует решения. Проблемы бывают социальные и научные. Социальная проблема – это противоречие в развитии общественной системы или отдельных ее элементов. К таким проблемам можно отнести недостаточную эффективность отдельных норм права, многочисленные нарушения прав граждан, коррумпированность чиновников, рост преступлений, связанных с оборотом наркотических средств, и др.

Научная (гносеологическая) проблема – это противоречие между

знаниями о потребностях общества и незнанием путей и средств их удовлетворения. Такие проблемы решаются путем создания теории, выработки практических рекомендаций. Например, научной проблемой является разработка теоретических основ борьбы с организованной преступностью.

Определение объекта и предмета исследования. Объект исследования – это то социальное явление (процесс), которое содержит противоречие и порождает проблемную ситуацию. Предмет исследования – это те наиболее значимые с точки зрения практики и теории свойства, стороны, особенности объекта, которые подлежат изучению. Например, если тема научной работы посвящена уличной преступности, то объектом исследования является уличная преступность как негативное социальное явление и самостоятельный вид преступности, а предметом – основные ее свойства, причины и условия, личность уличного преступника, виктимологические факторы, способствующие совершению преступлений на улицах городов, и другие ее стороны.

Определение цели и задач исследования. Цель исследования – это общая его направленность на конечный результат. Задачи исследования – это то, что требует решения в процессе исследования; вопросы, на которые должен быть получен ответ. Например, в докторской диссертации М.П. Клейменова, посвященной уголовно-правовому прогнозированию, сформулированы следующие цели и задачи. Научная цель – создание теоретических основ уголовно-правового прогнозирования. Прикладная цель – прогностическое обоснование концепции уголовно-правовой борьбы с преступностью, уголовного правотворчества и правоприменительной деятельности. Этим целям соответствуют задачи: 1) определение предмета уголовно-правового прогнозирования; 2) разработка методологии и характеристика методики прогнозирования; 3) раскрытие механизма прогнозирования; 4) установление роли и значения прогнозирования в уголовном правотворчестве; 5) разработка предложений по совершенствованию уголовно-правового регулирования и др.⁸⁶

Интерпретация основных понятий – это истолкование, разъяснение значения основных понятий. Существуют теоретическая и эмпирическая интерпретация понятий. Теоретическое истолкование представляет собой логический анализ существенных свойств и отношений интерпретируемых понятий путем раскрытия их связей с другими понятиями⁸⁷. Например, понятие «юридическая ответственность» имеет десятки определений. Поэтому требуется решить, какое из них можно употребить в данном исследовании.

⁸⁶ См.: Клейменов М.П. Уголовно-правовое прогнозирование: Автореф. дис. ... д-ра юрид. наук. Екатеринбург, 1992. С. 5.

⁸⁷ См.: Социология права. С. 309.

Эмпирическая интерпретация – это определение эмпирических значений основных теоретических понятий, перевод их на язык наблюдаемых фактов. Эмпирически интерпретировать понятие – это значит найти такой показатель (индикатор, референт), который отражал бы определенный важный признак содержания понятия и который можно было бы измерить. Предположим, изучается практика квалификации хищений по признаку «с причинением значительного ущерба гражданину». Какое содержание вкладывается в понятие значительного ущерба гражданину? Чтобы ответить на этот вопрос, необходимо определить эмпирическое значение названного понятия.

Формулировка рабочих гипотез. Гипотеза как научное предположение, выдвигаемое для объяснения каких-либо фактов, явлений и процессов, является важным инструментом успешного решения исследовательских задач. Программа исследования может быть ориентирована на одну или несколько гипотез. Различают гипотезы: описательные, объяснительные и прогнозные, основные и неосновные, первичные и вторичные, гипотезы-основания и гипотезы-следствия⁸⁸.

Процедурный раздел рабочей программы включает:

- 1) принципиальный план исследования;
- 2) изложение основных процедур сбора и анализа эмпирического материала.

Конкретное научное исследование осуществляется по **принципиальному плану**, который строится в зависимости от количества информации об объекте исследования. Планы бывают разведывательные, аналитические (описательные) и экспериментальные.

Разведывательный план применяется, если об объекте и предмете исследования нет ясных представлений и трудно выдвинуть рабочую гипотезу. Цель составления такого плана – уточнение темы (проблемы) и формулировка гипотезы. Обычно он применяется, когда по теме отсутствует литература или ее очень мало.

Описательный план используется тогда, когда можно выделить объект и предмет исследования и сформулировать описательную гипотезу. Цель плана – проверить эту гипотезу, описать факты, характеризующие объект исследования.

Экспериментальный план включает проведение социального (правового) эксперимента. Он применяется тогда, когда сформулированы научная проблема и объяснительная гипотеза. Цель плана – определение причинно-следственных связей в исследуемом объекте.

В процедурной части программы обосновывается выбор методов ис-

⁸⁸ См.: Социология права. С. 312 – 317.

следования, показывается связь данных методов с целями, задачами и гипотезами исследования. При выборе того или иного метода следует учитывать, что он должен быть: а) эффективным, т.е. обеспечивающим достижение поставленной цели и необходимую степень точности исследования; б) экономичным, т.е. позволяющим сэкономить время, силы и средства исследователя; в) простым, т.е. доступным исследователю соответствующей квалификации; г) безопасным для здоровья и жизни людей; д) допустимым с точки зрения морали и норм права; е) научным, т.е. имеющим прочную научную основу.

Студенты вузов рабочие программы научных исследований не разрабатывают, но планы подготовки учебных работ они составлять обязаны. План магистерской диссертации, дипломной или курсовой работы должен содержать введение, основную часть, разбитую на главы и параграфы (вопросы), и заключение. Он может быть простым или сложным. Простой план содержит перечень основных вопросов. В сложном плане каждая глава разбивается на параграфы. Иногда составляют комбинированный план, где одни главы разбиваются на параграфы, а другие оставляют без дополнительной рубрикации.

При составлении плана следует стремиться, чтобы: а) вопросы соответствовали выбранной теме и не выходили за ее пределы; б) вопросы темы располагались в логической последовательности; в) в него обязательно были включены вопросы темы, отражающие основные аспекты исследования; г) тема была исследована всесторонне.

План не является окончательным и в процессе исследования может меняться, т.к. могут быть найдены новые аспекты изучения объекта и решения научной задачи.

Чтобы упорядочить основные этапы научно-исследовательской работы в соответствии с планом (программой) исследования, календарными сроками, материальными затратами, составляется рабочий план (план-график) выполнения работ (прил. 5).

Студент должен уметь так выстроить логическую очередность выполнения работ, чтобы она в установленные сроки привела к достижению поставленной цели и решению научной задачи. В работе необходимо выделить главное, на чем следует сосредоточить внимание в данный момент, но вместе с тем нельзя упускать из поля зрения детали. «Научиться не только смотреть, но и видеть, замечать важные частности, большое – в малом, не уклоняясь от намеченной главной линии исследования, – это очень важное качество ученого»⁸⁹.

⁸⁹ Приходько П.Т. Тропой науки. М., 1969. С. 22.

Глава V. СБОР НАУЧНОЙ ИНФОРМАЦИИ

§ 1. ОСНОВНЫЕ ИСТОЧНИКИ НАУЧНОЙ ИНФОРМАЦИИ

Под источником информации понимается документ, содержащий какие-либо сведения⁹⁰. К документам относят различного рода издания, являющиеся основным источником научной информации. Издание – это документ, предназначенный для распространения содержащейся в нем информации, прошедший редакционно-издательскую обработку, полученный печатанием или тиснением, полиграфически самостоятельно оформленный, имеющий выходные сведения.

Источниками научной информации служат неопубликованные документы: диссертации, депонированные рукописи, отчеты о научно-исследовательских работах и опытно-конструкторских разработках, научные переводы, обзорно-аналитические материалы. В отличие от изданий эти документы не рассчитаны на широкое и многократное использование, находятся в виде рукописей либо тиражируются в небольшом количестве экземпляров средствами машинописи или ЭВМ.

Все документальные источники научной информации делятся на первичные и вторичные. Первичные документы содержат исходную информацию, непосредственные результаты научных исследований (монографии, сборники научных трудов, авторефераты диссертаций и т.д.), а вторичные документы являются результатом аналитической и логической переработки первичных документов (справочные, информационные, библиографические и другие тому подобные издания).

Издания классифицируют по различным основаниям: по целевому назначению (официальное, научное, учебное, справочное и др.); степени аналитико-синтетической переработки информации (информационное, библиографическое, реферативное, обзорное); материальной конструкции (книжное, журнальное, листовое, газетное и т.д.); знаковой природе информации (текстовое, нотное, картографическое, изоиздание); объему (книга, брошюра, листовка); периодичности (непериодическое, сериальное, периодическое, продолжающееся); составу основного текста (моноиздание, сборник); структуре (серия, однотомное, многотомное, собрание сочинений, избранные сочинения).

Нас в первую очередь интересуют издания, из которых может быть почерпнута необходимая для научно-исследовательской работы информация. Это научные, учебные, справочные и информационные издания.

⁹⁰ См.: Научные работы: Методика подготовки и оформления / Авт.-сост. И.Н. Кузнецов. Минск, 2000. С. 96.

Виды научных изданий

Научным считается издание, содержащее результаты теоретических и (или) экспериментальных исследований, а также научно подготовленные к публикации памятники культуры и исторические документы⁹¹. Научные издания делятся на следующие виды: монография, автореферат диссертации, препринт, сборник научных трудов, материалы научной конференции, тезисы докладов научной конференции, научно-популярное издание.

Монография – научное или научно-популярное книжное издание, содержащее полное и всестороннее исследование одной проблемы или темы и принадлежащее одному или нескольким авторам.

Автореферат диссертации – научное издание в виде брошюры, содержащее составленный автором реферат проведенного им исследования, представляемого на соискание ученой степени.

Препринт – научное издание, содержащее материалы предварительного характера, опубликованные до выхода в свет издания, в котором они могут быть помещены.

Сборник научных трудов – сборник, содержащий исследовательские материалы научных учреждений, учебных заведений или обществ.

Материалы научной конференции – научный неперIODический сборник, содержащий итоги научной конференции (программы, доклады, рекомендации, решения).

Тезисы докладов (сообщений) научной конференции – научный неперIODический сборник, содержащий опубликованные до начала конференции материалы предварительного характера (аннотации, рефераты докладов и (или) сообщений).

Научно-популярное издание – издание, содержащее сведения о теоретических и (или) экспериментальных исследованиях в области науки, культуры и техники, изложенные в форме, доступной читателю-неспециалисту.

Виды учебных изданий

Учебное издание – это издание, содержащее систематизированные сведения научного или прикладного характера, изложенные в форме, удобной для преподавания и изучения, и рассчитанное на учащихся разного возраста и степени обучения. Виды учебных изданий: учебник, учебное пособие, учебно-методическое пособие и др.

⁹¹ Здесь и далее использованы термины и определения основных видов изданий, содержащиеся в ГОСТ 7.60 – 90 «Издания. Основные виды. Термины и определения».

Учебник – учебное издание, содержащее систематическое изложение учебной дисциплины (ее раздела, части), соответствующее учебной программе и официально утвержденное в качестве данного вида издания.

Учебное пособие – учебное издание, дополняющее или частично (полностью) заменяющее учебник, официально утвержденное в качестве данного вида издания.

Учебно-методическое пособие – учебное издание, содержащее материалы по методике преподавания учебной дисциплины (ее раздела, части) или по методике воспитания.

Справочно-информационные издания

Справочное издание – издание, содержащее краткие сведения научного или прикладного характера, расположенные в порядке, удобном для их быстрого отыскания, не предназначенное для сплошного чтения. Это – словари, энциклопедии, справочники специалиста и др.

Информационное издание – издание, содержащее систематизированные сведения о документах (опубликованных, неопубликованных, непубликуемых) либо результат анализа и обобщения сведений, представленных в первоисточниках, выпускаемое организацией, осуществляющей научно-информационную деятельность, в том числе органами НТИ. Эти издания могут быть библиографическими, реферативными, обзорными.

Библиографическое издание – это информационное издание, содержащее упорядоченную совокупность библиографических записей (описаний). К таким изданиям относятся выпускаемые Российской книжной палатой государственные библиографические указатели Российской Федерации: «Книжная летопись», «Летопись журнальных статей», «Летопись газетных статей», «Летопись авторефератов диссертаций». Каждый из названных указателей имеет раздел «Право. Юридические науки». Институт научной информации по общественным наукам (ИНИОН) РАН издает библиографический указатель «Новая литература по социальным и гуманитарным наукам. Правоведение. Политология». Он выходит с 1998 г. как продолжение указателя «Новая литература по социальным и гуманитарным наукам. Государство и право» и библиографического ежегодника «Политология». В него включаются следующие виды изданий: монографии, сборники статей, авторефераты диссертаций, отдельные статьи и рецензии из сборников, журналов и прочих периодических изданий, библиографические и справочные издания. Здесь же указана литература на иностранных языках. В основе расположения материала лежит отраслевой принцип.

По некоторым юридическим наукам публикуются тематические библиографические справочники. В качестве примера можно назвать следующие:

Советское уголовное право (1917 – 1960 гг.): Библиография. М., 1961;

Советское уголовное право (1961 – 1980 гг.): Библиогр. справ. М., 1983;

Советское уголовное право (1981 – 1985 гг.): Библиогр. справ. Красноярск, 1987;

Уголовно-правовые проблемы борьбы с преступностью (1981 – 1983 гг.): Библиогр. указ. М., 1984.

Иногда списки нормативных актов и научной юридической литературы содержатся в учебниках, учебных пособиях и монографиях. Например, в учебнике «Криминология» (М., 1995) дан обширный список монографий, учебников, учебных пособий, тематических сборников научных трудов, статей и сообщений по криминологии за 1989 – 1993 гг.

Реферативное издание – это информационное издание, содержащее упорядоченную совокупность библиографических записей, включающих рефераты. К ним относятся реферативные журналы, реферативные сборники, информационные листки и экспресс-информация. Например, ИНИОН выпускает реферативный журнал «Социальные и гуманитарные науки. Отечественная и зарубежная литература. Сер. 4. Государство и право». В нем публикуются рефераты книг и статей отечественных и зарубежных ученых в области правоведения и политологии.

Обзорное издание – это информационное издание, содержащее публикацию одного или нескольких обзоров, включающих результаты анализа и обобщения представленных в источниках сведений. Наиболее значительным обзорным изданием по юридическим наукам является ежемесячный информационный бюллетень «Борьба с преступностью за рубежом (по материалам зарубежной печати)».

Издания могут быть непериодическими, периодическими и продолжающимися.

Непериодическое издание выходит однократно, и его продолжение заранее не предусмотрено. Это книги, брошюры, листовки. Книга – книжное издание объемом свыше 48 страниц. Брошюра – книжное издание объемом свыше четырех, но не более 48 страниц. Текстовое листовое издание объемом от одной до четырех страниц называется листовкой.

Периодические издания выходят через определенные промежутки времени, постоянным для каждого года числом номеров (выпусков), не повторяющимися по содержанию, однотипно оформленными, нумерован-

ными и (или) датированными выпусками, имеющими одинаковое заглавие. Это газеты, журналы, бюллетени, вестники.

Газета – периодическое газетное издание, выходящее через краткие промежутки времени, содержащее официальные материалы, оперативную информацию и статьи по актуальным общественно-политическим, научным, производственным и другим вопросам, а также литературные произведения и рекламу. В России издаются юридические газеты: «Ваше право: документ», «Правовой эксперт», «Щит и меч», «ЭЖ-юрист», «Юридическая газета», «Юридический вестник», «Юридический обозреватель», «Юридический отдел», «Юрист и закон», «Юрист и право» и др.

Журнал – это периодическое текстовое издание, содержащее статьи или рефераты по различным общественно-политическим, научным, производственным и другим вопросам, литературно-художественные произведения, имеющие постоянную рубрику, официально утвержденное в качестве данного вида издания. В России выпускаются следующие юридические журналы: «Адвокатская практика», «Арбитражный и гражданский процесс», «Банковское право», «Вестник криминалистики», «Государство и право», «Гражданин и право», «Жилищное право», «Журнал российского права», «Закон», «Законность», «Законодательство», «Законодательство и экономика», «История государства и права», «Конституционное и муниципальное право», «Местное право», «Налоги и финансовое право», «Нотариус», «Право и экономика», «Правоведение», «Правозащитник», «Предпринимательское право», «Прокурорская и следственная практика», «Российская юстиция», «Российский судья», «Российский юридический журнал», «Следователь», «Современное право», «Транспортное право», «Уголовное право», «Финансовое право», «Экологическое право», «Юридический консультант», «Юридический мир», «Юрист» и др.

Бюллетени и вестники могут быть периодическими или продолжающимися изданиями. Продолжающиеся издания выходят через неопределенные промежутки времени, по мере накопления материала, не повторяющимися по содержанию, однотипно оформленными и (или) датированными выпусками, имеющими общее заглавие.

Бюллетень (вестник) – это периодическое или продолжающееся издание, выпускаемое оперативно, содержащее краткие официальные материалы по вопросам, входящим в круг ведения выпускающей его организации. К таким изданиям относятся «Бюллетень текущего законодательства и практики его применения», «Бюллетень Верховного Суда Российской Федерации», «Бюллетень Министерства труда и социального развития Российской Федерации», «Бюллетень нормативных актов федеральных органов исполнительной власти», «Вестник Конституционного Суда Рос-

сийской Федерации», «Вестник Высшего Арбитражного Суда Российской Федерации».

В завершение краткой характеристики основных источников научной информации следует упомянуть небумажные, нетрадиционные источники: кинофильмы, видеофильмы, микрофильмы, магнитные и оптические диски и др. Так, в последние годы ИНИОН выпускает оптические компакт-диски (CD-ROM) с библиографическими базами данных по социальным и гуманитарным наукам. Диски текущей информации содержат библиографические описания книг и статей, поступивших в фонды Института за 1 – 3 года. Ретроспективные тематические диски содержат библиографические записи за 10 – 15 лет, в частности, по государству и праву – около 130 000 записей с 1986 г.

§ 2. ИЗУЧЕНИЕ ЛИТЕРАТУРЫ

Изучение литературы начинается с подбора и составления списка (картотеки) нормативных правовых актов, учебников, учебных пособий, монографий, журнальных и газетных статей, опубликованной юридической практики. Необходимо просмотреть в библиотеках систематические, алфавитные и предметные каталоги, каталоги авторефератов диссертаций, журнальных и газетных статей⁹².

В алфавитном каталоге названия книг (карточки) расположены в алфавитном порядке, который определяется по первому слову библиографического описания издания (фамилии автора или названию издания, автор которого не указан).

В систематическом каталоге карточки расположены по отдельным отраслям знаний в порядке, определяемом библиографической классификацией. Разновидностью такого каталога является каталог новых поступлений, в котором содержатся названия книг, поступивших в библиотеку в течение последних месяцев.

В предметном каталоге названия книг размещены по определенным предметам (темам) исследования, отраженным в рубриках. Сами рубрики и названия книг в этом каталоге следуют друг за другом в алфавитном порядке.

Для подбора литературы полезно воспользоваться библиографическими и реферативными изданиями. Необходимо просмотреть юридические журналы, в частности последние номера за тот или иной год, в которых даны указатели материалов, опубликованных в журнале за год. Можно просмотреть постраничные ссылки на использованную литературу в монографиях, учебных пособиях и журнальных статьях. Нельзя упускать

⁹² Более подробно см.: Эхо Ю. Письменные работы в вузах: Практик. руководство для всех, кто пишет дипломные, курсовые, контрольные, доклады, рефераты, диссертации. М., 1997. С. 20 – 50.

из вида сборники научных трудов вузов и научно-исследовательских учреждений, тезисы и материалы научно-практических конференций. Ценную информацию, особенно при изучении спорных вопросов темы, студент может получить из рецензий на работы ученых и преподавателей. Наконец, некоторые учебники, учебные пособия, учебные программы, планы семинаров и практических занятий по дисциплине, к которой имеет отношение выбранная студентом тема исследования, содержат списки нормативных актов, основной и дополнительной литературы.

Работу на правовую тему целесообразно начать с изучения нормативной литературы: кодексов, федеральных законов и других нормативно-правовых актов, опубликованных в «Собрании законодательства Российской Федерации», «Ведомостях Съезда народных депутатов Российской Федерации и Верховного Совета Российской Федерации», «Бюллетене нормативных актов федеральных органов исполнительной власти», «Российской газете» и других официальных изданиях. Многие законодательные акты публикуются в журналах «Закон», «Законность», «Российская юстиция» и др. При этом необходимо проверить, внесены ли в соответствующие нормативные акты какие-либо изменения и дополнения. Полезно ознакомиться с официальными законопроектами, вносимыми на рассмотрение Государственной Думы Федерального Собрания РФ, а также теоретическими моделями законов. Например, задолго до принятия нового УК РФ были опубликованы Теоретическая модель Уголовного кодекса (Общая часть)⁹³ и несколько его проектов⁹⁴.

Изучение специальной юридической литературы (монографий, учебников, учебных пособий, сборников научных трудов и др.) рекомендуется проводить в определенной последовательности. Сначала следует ознакомиться с книгой в общих чертах. Необходимость этого этапа определяется тем, что вовсе не обязательно тратить время на прочтение каждой книги, возможно, вам понадобится лишь отдельная ее часть или даже просто конкретная информация. В этих целях может оказаться достаточным прочитать справочный аппарат издания, который включает: выходные сведения (заглавие, автор, издающая организация, год издания, аннотация, выпускные данные и т.д.); оглавление или содержание; библиографические ссылки и списки; предисловие, вступительную статью, послесловие или заключение. Такое ознакомление с книгой поможет установить, целесообразно ли дальнейшее ее изучение.

Существует два способа чтения книги: беглый просмотр ее содержа-

⁹³ См.: Уголовный закон. Опыт теоретического моделирования. М., 1987. С. 235 – 274.

⁹⁴ См.: Уголовный кодекс Российской Федерации // Юрид. вестн. 1994. № 9; 1994. № 22 – 23; Уголовный кодекс Российской Федерации: Проект // Рос. газ. 1995. 25 янв.; 1 февр.

ния и тщательная проработка текста⁹⁵.

Путем беглого просмотра можно ознакомиться с книгой в общих чертах. В результате такого «поискового» чтения может оказаться, что в ней содержится нужная информация и требуется скрупулезно ее изучить.

Тщательная проработка текста заключается не только в полном его прочтении, но и в усвоении, осмыслении, детальном анализе прочитанного. При чтении юридической литературы важно уточнить все те понятия и термины, которые могут быть неправильно или неоднозначно истолкованы. Для этого необходимо обратиться к словарям, справочникам и нормативным правовым актам, в которых может быть дано их толкование. Вместе с тем в тексте следует выделить основные положения и выводы автора и доказательства, их обосновывающие.

Если изучается нужная, интересная публикация и требуется тщательная проработка текста, то при отсутствии возможности его скопировать составляется конспект. Он представляет собой сжатое изложение существенных положений и выводов автора без излишних подробностей. Кратко и точно записываются определения, новые сведения, точки зрения автора публикации по спорным вопросам, приведенные им аргументы, цифровые данные, а также все то, что может быть использовано для научной работы. При этом рекомендуется в конспекте указывать номера страниц издания, на которых содержится необходимая вам информация, чтобы впоследствии при написании курсовой и дипломной работы, доклада или статьи можно было сделать ссылку на использованный источник.

Чтобы на конспектирование затратить меньше времени, прибегают к различного рода сокращениям: стандартным (гос., ж.д., обл. и т.д.), аббревиатурам (например, УК, УПК, ГПК и пр.), знакам-символам (например, к математическим: =, >, <, + и др.), указывают начальную букву слова (энциклопедический метод) либо вводят свои знаки.

Выписки из книг должны быть точными. Если требуется без искажений передать мысль автора, то прибегают к дословным выпискам-цитатам. В случае использования студентом в своей научной работе этих выписок необходимо точно записать источник заимствования, т.е. дать его библиографическое описание по ГОСТу и указать номера страниц, с которых они сделаны.

Если нет необходимости в тщательной проработке публикации, то можно составить ее план или реферат. Планом книги является ее оглавление. При реферировании в малом по объему тексте кратко излагаются основные положения и выводы, содержащиеся в публикации.

Некоторые читатели при работе с книгой делают всякого рода по-

⁹⁵ См.: Федотов В.В. Рациональная организация умственного труда. М., 1987. С. 33.

метки на полях и выделения в тексте, обращая внимание на важные или спорные положения, выводы и аргументы. Однако «черкать» можно только свою книгу, а не библиотечную. Поэтому, работая с библиотечным изданием, прибегают к закладкам с надписями, которые помогают быстро найти нужную информацию.

Одним из способов сбора информации являются вырезки из газет и журналов. На каждой вырезке необходимо указать источник (название газеты или журнала, год, номер, дату выпуска), чтобы впоследствии можно было сделать ссылку на использованную публикацию. Для систематизации вырезок можно составить картотеку, список или просто разложить их по тематическим папкам.

§ 3. ИЗУЧЕНИЕ ЮРИДИЧЕСКОЙ ПРАКТИКИ

Сбор, обобщение и анализ следственной, судебной, прокурорской, адвокатской, нотариальной и иной практики — обязательное требование к выполнению научных, курсовых и дипломных работ студентов по большинству дисциплин и тем. Эта практика может быть опубликованной и неопубликованной.

Источниками опубликованной практики могут быть специализированные журналы, издаваемые высшими судебными органами России: «Бюллетень Верховного Суда СССР» (издававшийся до 1991 г.), «Бюллетень Верховного Суда РСФСР», «Бюллетень Верховного Суда Российской Федерации», «Вестник Высшего Арбитражного Суда Российской Федерации». Например, в «Бюллетени Верховного Суда Российской Федерации» включаются руководящие постановления Пленума Верховного Суда РФ, обзоры и обобщения судебной практики, постановления Президиума, решения и определения судебных коллегий Верховного Суда РФ по гражданским и уголовным делам, постановления президиумов верховных судов республик, краевых и областных судов по гражданским и уголовным делам.

Судебная практика Верховного Суда РФ имеет важное значение для формирования единообразия в правоприменительной деятельности нижестоящих судов, поскольку он является высшим судебным органом по гражданским, уголовным, административным и иным делам, подсудным судам общей юрисдикции, осуществляет судебный надзор за их деятельностью и дает разъяснения по вопросам судебной практики. Эти разъяснения, представляющие собой своеобразную форму судебного прецедента, содержатся в руководящих постановлениях Пленума Верховного Суда РФ. Источниками этих постановлений являются не только «Бюллетени Верховного Суда Российской Федерации», но и выпущенные в виде отдельных книг «Сборник постановлений Пленума Верховного Суда

СССР». 1961 – 1986 (М., 1987), «Сборник постановлений Пленумов Верховных Судов СССР и РСФСР (Российской Федерации) по уголовным делам» (М., 1999), «Сборник постановлений Пленумов Верховных Судов СССР и РСФСР (Российской Федерации) по гражданским делам» (М., 1997) и др.

Ценный практический материал можно найти в сборниках практики по отраслям права, в которых он сгруппирован по статьям определенного кодекса или отдельным институтам (вопросам) отрасли права. Для примера назовем ряд сборников по уголовным делам:

Вопросы уголовного права и процесса в практике прокурорского надзора за соблюдением законности при рассмотрении судами уголовных дел. М., 1976.

Вопросы уголовного права и процесса в практике Верховных Судов СССР и РСФСР. 1938 – 1978. М., 1980.

Сборник постановлений Президиума и определений Судебной коллегии по уголовным делам Верховного Суда РСФСР. 1974 – 1979. М., 1981.

Практика прокурорского надзора при рассмотрении судами уголовных дела: Сб. док. М., 1987.

Постановления и определения по уголовным делам Верховного Суда РСФСР. 1981 – 1988 гг. М., 1989.

Уголовный кодекс Российской Федерации с постатейными материалами / Сост. С.В. Бородин, С.В. Замятина. М., 1998.

Комментарий к Уголовному кодексу Российской Федерации с постатейными материалами и судебной практикой / Под общ. ред. С.И. Никулина. М., 2000.

Судебная практика по уголовным делам: Тем. сб. / Сост. О.М. Оглоблина. М., 2001.

Судебная практика к Уголовному кодексу Российской Федерации / Сост. С.В. Бородин, А.И. Трусова, М., 2001.

Случаи из судебной практики, тезисы к приговорам, решениям, определениям и постановлениям судов, извлечения из них постоянно публикуются в журналах «Законность», «Хозяйство и право», «Юрист» и др.

Некоторые правоохранительные органы субъектов РФ издают сборники практических материалов, предназначенные для внутреннего пользования. Например, ГУВД Челябинской области уже много лет выпускает «Вестник Главного следственного управления». В нем публикуются обзоры следственной практики по различным уголовным делам, причин возвращения уголовных дел для дополнительного расследования, анализы состояния работы по раскрытию и расследованию преступлений, справки

о состоянии законности, рекомендации по расследованию определенных уголовных дел и другие материалы.

Источниками неопубликованной практики являются архивные гражданские и уголовные дела, копии судебных решений, приговоров, определений и постановлений, отказные материалы, обзоры следственной и судебной практики, надзорные производства и другие материалы судов, прокуратуры, органов внутренних дел, налоговой полиции, иных организаций.

Важным источником информации являются статистические материалы судов, органов внутренних дел, налоговой полиции, таможенной службы, прокуратуры и др. Это могут быть документы первичного учета, государственная или ведомственная статистическая отчетность.

В судах первичными учетными документами являются журналы регистрации уголовных, гражданских и административных дел, учетно-статистические карточки на каждое уголовное и гражданское дело. Так, в статистической карточке на уголовное дело (подсудимого) отражаются сведения о подсудимом, преступлении, приговоре (определении, постановлении), кассационном рассмотрении дела. В правоохранительных органах заполняются статистические карточки: на выявленное преступление; о результатах расследования преступления; на преступление, по которому лицо, его совершившее, установлено; на лицо, совершившее преступление; о движении уголовного дела; о результатах возмещения материального ущерба и изъятия предметов преступной деятельности. Например, в карточке на выявленное преступление дается краткое описание содеянного, указываются предмет посягательства, способ, орудия и средства его совершения, сведения о потерпевших и др.

Государственная статистическая отчетность судов включает в себя: отчеты о работе судов первой инстанции по рассмотрению уголовных и гражданских дел, дел об административных правонарушениях, а также по исполнению приговоров и решений; отчеты о работе вышестоящих судов по рассмотрению уголовных и гражданских дел в кассационном порядке и в порядке надзора. Государственная статистическая отчетность правоохранительных органов состоит из полугодовых отчетов: о зарегистрированных, раскрытых и нераскрытых преступлениях (форма № 1); о лицах, совершивших преступления (форма № 2); о следственной работе (форма № 1-Е). Кроме того, они представляют в МВД РФ и Госкомстат РФ Единый отчет о зарегистрированных преступлениях по всем статьям Особенной части УК⁹⁶.

⁹⁶ Более подробно см.: Лунеев В.В. Юридическая статистика. С. 80 – 100.

Все данные первичного учета преступлений, лиц, их совершивших, движения уголовных дел, отчеты правоохранительных органов (за исключением ФСБ, военной прокуратуры) стекаются в информационные центры МВД, ГУВД, УВД республик, краев, областей, городов. Собранные сведения обобщаются в Главном информационном центре МВД РФ и публикуются в ежегодных сборниках «Состояние преступности в России». Кроме того, МВД РФ совместно с другими ведомствами ежегодно выпускает статистические сборники «Преступность и правонарушения». Так, в сборнике «Преступность и правонарушения, 1999» (М., 2000) содержатся данные за 1995 – 1999 гг. о преступности, судимости, безопасности дорожного движения и пожарной безопасности в России, субъектах РФ, а также статистический материал о состоянии преступности в других странах СНГ.

Статистическую информацию о преступности можно найти в изданиях Минюста России, Российской криминологической ассоциации, ВНИИ МВД РФ и других источниках⁹⁷.

По некоторым темам сбор эмпирического материала осуществляется путем проведения конкретного социологического, криминологического или иного прикладного исследования, изучения юридической деятельности учреждений и предприятий, а также работы в государственных и ведомственных архивах. Собранные материалы практики обобщаются, выявляются ее положительные стороны, недостатки, ошибки, нарушения и разрабатываются предложения по их устранению, решению возникших проблем и совершенствованию юридической деятельности организации.

Глава VI. НАПИСАНИЕ И ОФОРМЛЕНИЕ НАУЧНЫХ РАБОТ СТУДЕНТОВ

§ 1. СТРУКТУРА УЧЕБНО-НАУЧНОЙ РАБОТЫ

Любое произведение научного характера можно условно разделить на три части: вводную, основную и заключительную. Большинство учебно-научных работ студентов по своей композиционной структуре состоит из следующих элементов: 1) титульного листа; 2) оглавления; 3) введения; 4) основной части; 5) заключения; 6) списка использованных источников. Некоторые работы имеют седьмой элемент – приложения, куда включают таблицы, графики и другие дополнительные материалы.

⁹⁷ См., например: Судебная статистика: Преступность и судимость (современный анализ данных уголовной судебной статистики России 1923 – 1997 годов) / Под ред. И. И. Андрюшечкиной. М., 1998; Криминогенная ситуация в России на рубеже XXI века / Под общ. ред. А.И. Гурова. М., 2000; Демидов В.И. Криминологическая характеристика преступности в России и Татарстане: Учеб. пособие. М., 1998.

Титульный лист – это первая страница рукописи, на которой указаны надзаголовочные данные, сведения об авторе, заглавие, подзаголовочные данные, сведения о научном руководителе, место и год выполнения работы.

К надзаголовочным данным относятся: полное наименование учебного заведения, факультета и кафедры, по которой выполнена работа. Далее указываются полностью фамилия, имя и отчество автора.

В средней части титульного листа пишется заглавие работы.

В подзаголовочных данных указывается вид работы (курсовая или дипломная работа, магистерская диссертация).

Затем, ближе к правому краю титульного листа, пишутся ученая степень, ученое звание, полностью фамилия, имя, отчество научного руководителя.

В нижней части титульного листа указываются место и год написания работы.

В некоторых учебных заведениях установлены другие формы титульного листа, например, предлагают сведения об авторе помещать после заглавия и подзаголовка, а последний – впереди заглавия.

Оглавление раскрывает содержание работы путем обозначения глав, параграфов и других рубрик рукописи с указанием страниц, с которых они начинаются (см. прил. 12). Оно может быть в начале либо в конце работы. Названия глав и параграфов должны точно повторять соответствующие заголовки в тексте.

Введение призвано ввести читателя в круг затрагиваемых в работе проблем и вопросов. В нем определяются актуальность, новизна, научная и практическая значимость темы, показывается степень ее разработанности, то есть тем самым обосновывается выбор темы научного исследования. Здесь же формулируются цели и задачи, которые ставились автором, описываются методы и практическая база исследования. В диссертационных исследованиях, кроме того, указывают объект и предмет исследования, положения, выносимые на защиту, теоретическую и практическую ценность полученных результатов и сведения об их апробации.

Обычно объем введения не превышает 5 – 7% объема основного текста.

Основная часть состоит из нескольких глав, разбитых на параграфы. Первый параграф студенты нередко посвящают истории или общетеоретическим вопросам рассматриваемой темы, а в последующих параграфах раскрывают основные ее аспекты. В них рассматривается действующее законодательство, излагаются теоретические положения, дается анализ спорных точек зрения, высказывается и аргументируется свое мнение по ним, излагаются результаты обобщения собранного фактического материала, анкетирования, изучения документов и т.д. Некоторые научные ру-

ководители рекомендуют в конце каждой главы делать краткие выводы⁹⁸. Но если они будут отражены в заключении, то повторяться не следует.

В заключении в логической последовательности излагают полученные результаты исследования, указывают на возможность их внедрения в практику, определяют дальнейшие перспективы работы над темой. В студенческих учебно-научных работах кратко должны быть изложены выводы по каждой главе, а также предложения и рекомендации, направленные на совершенствование законодательства, практики его применения, развитие юридической науки и учебного процесса в вузе.

Объем заключения не должен превышать 5÷7% объема основного текста.

В список литературы включаются только те литературные источники, которые были использованы при написании работы и упомянуты в тексте или сносках. Список составляется по разделам с учетом требований государственного стандарта.

В приложения включаются извлечения из отдельных нормативных актов, копии подлинных документов, выдержки из справок, отчетов, обобщений, образцы анкет, таблицы, графики и другие вспомогательные или дополнительные материалы, которые загромождают основную часть работы и увеличивают ее объем. При подсчете объема научной работы приложения не учитываются.

§ 2. РУБРИКАЦИЯ

Рубрикация – это деление текста на составные части с использованием заголовков, нумерации и прочих средств. Система рубрик включает заголовки частей, разделов, глав и параграфов, которые, как правило, нумеруются. Каждый из названных членов деления текста, в свою очередь, подразделяется на абзацы. Под абзацем понимается отступ вправо в начале первой строки определенной части текста. Понятием «абзац» обозначают также ту часть текста, которая находится между двумя такими отступами. Обычно абзац состоит из нескольких предложений, связанных между собой определенной мыслью, предметом изложения.

В абзац объединяют предложения, связанные между собой по смыслу. Абзацы одного параграфа или главы также должны быть по смыслу связаны между собой и расположены в логической последовательности.

При делении текста на главы и параграфы используются логические правила деления понятий. Под делением понятия понимается мыслительный процесс раскрытия объема понятия посредством выделения в нем ви-

⁹⁸ См.: Михеев Р.И. Дипломная работа. Магистерская диссертация: Как написать, оформить, подготовиться к защите. Владивосток, 1995. С. 34.

довых понятий. Операция деления должна производиться по следующим правилам:

1. Деление должно быть соразмерным, т.е. объем всех членов деления должен равняться объему делимого понятия. При нарушении этого правила могут возникнуть ошибки, называемые в логике «неполное деление» и «деление с излишними членами». Примером первой ошибки при раскрытии содержания главы «Виды стадий совершения преступления» будет ее деление на два параграфа: 1) приготовление к преступлению; 2) покушение на преступление. Здесь пропущен член деления «оконченное преступление». Примером другой ошибки является включение в главу «Виды причинения вреда здоровью» параграфа о побоях (побои не составляют самостоятельного вида повреждений).

2. Деление должно осуществляться по одному основанию (признаку). Нарушение этого правила влечет ошибку, называемую «сбивчивое деление». Пример такой ошибки: в главе «Формы соучастия» сделаны рубрики: 1) сложное соучастие; 2) соисполнительство; 3) преступная группа; 4) преступное сообщество⁹⁹. Здесь сложное соучастие не является групповым преступлением, а соисполнительство и преступное сообщество согласно ст. 35 УК РФ – это формы (виды) группового совершения преступления.

3. Члены деления не должны соотноситься между собой как часть и целое. В одной из курсовых работ, посвященной формам вины, автор выделил параграфы: 1) умысел; 2) неосторожность; 3) виды умысла, различаемые в теории. Последний параграф пересекается с первым и является его частью.

4. Деление должно быть последовательным, непрерывным. Нарушение этой последовательности приводит к ошибке, называемой «скачком в делении». Например, в работе «Преступления против жизни» автор в начале выделил параграфы об убийстве без предварительного рассмотрения вопроса о делении всех посягательств на жизнь на убийство (ст. 105 – 108 УК РФ), причинение смерти по неосторожности (ст. 109 УК РФ), доведение до самоубийства (ст. 110 УК РФ).

Рубрикация текста обычно связана с нумерацией – числовым (а также буквенным) обозначением последовательности расположения его составных частей. Для этого используются римские и арабские цифры, прописные и строчные буквы. Порядковые номера частей указывают словами, разделов – прописными буквами русского алфавита, глав – римскими

⁹⁹ См.: Уголовное право России. Часть Общая: Учеб. для вузов / Отв. ред. Л.Л.Кругликов. М., 1999. С. 248.

цифрами, параграфов – арабскими цифрами¹⁰⁰. Наиболее распространена в научных работах пораздельная нумерация.

Например:

Часть первая	Часть вторая
Глава I	Глава I
§ 1	§ 1
§ 2	§ 2
Глава II	Глава II
§ 1	§ 1
§ 2	§ 2

В последнее время в научных текстах появилась индексационная нумерация (см. прил. 13).

Например:

1. Формы государственного правления.
 - 1.1. Монархия.
 - 1.1.1. Абсолютная монархия.
 - 1.1.2. Ограниченная монархия.
 - 1.2. Республика.
 - 1.2.1. Парламентская республика.
 - 1.2.2. Президентская республика.

Рубрикация текста зачастую связана с построением перечней. Перечни бывают внутриабзацными и с элементами-абзацами.

Внутриабзацные перечни применяют: а) когда элементы перечня состоят из одного или нескольких слов и не требуется их подчеркнуто выделить; б) когда к работе предъявляются требования особой компактности¹⁰¹. Они могут быть с простыми и расширенными элементами. Между простыми элементами внутриабзацкого перечня обычно ставят запятую.

Например:

Существуют две основные формы вины: 1) умысел, 2) неосторожность.

Различают три формы множественности преступлений: а) неоднократность, б) совокупность, в) рецидив.

Между расширенными элементами внутриабзацкого перечня со своими знаками препинания ставят точку с запятой или точку.

Например:

Рецидив преступления признается опасным: а) при совершении лицом умышленного преступления, за которое оно осуждается к лишению

¹⁰⁰ См.: Памятная книга редактора / Сост. А.Э. Мильчин. М., 1988. С. 7 – 21; Кузин Ф.А. Магистерская диссертация... С. 75 – 76.

¹⁰¹ См.: Памятная книга редактора. С. 24.

свободы, если ранее это лицо два раза было осуждено к лишению свободы за умышленное преступление; б) при совершении лицом умышленного тяжкого преступления, если ранее оно было осуждено к лишению свободы за умышленное тяжкое преступление.

В тех случаях, когда элементы перечня сложны, состоят из законченных фраз и (или) требуется их подчеркнуто выделить, составляют перечни с элементами-абзацами.

Между абзацами, являющимися элементами перечня, ставят:

1) точку с запятой, если элементы начинаются со строчной буквы и обозначены цифровым номером или строчной буквой с закрывающейся скобкой;

2) точку, если элементы начинаются с прописной буквы и обозначены цифрой или прописной буквой с точкой, цифрой или строчной буквой с закрывающейся скобкой.

При этом после предшествующего перечню текста ставят следующие знаки препинания: 1) двоеточие, если в этом тексте содержится слово (словосочетание), указывающее на то, что дальше последует перечень; 2) точку, если связь предшествующего перечню текста с самим текстом ослаблена¹⁰².

Например:

В ст. 45 УК РФ наказания разделены на следующие виды:

1. Основные: а) обязательные работы; б) исправительные работы; в) ограничение по военной службе; г) ограничение свободы; д) арест; е) содержание в дисциплинарной воинской части; ж) лишение свободы на определенный срок; з) пожизненное лишение свободы; и) смертная казнь.

2. Дополнительные: а) лишение специального, воинского или почетного звания, классного чина и государственных наград; б) конфискация имущества.

3. Применяемые в качестве как основных, так и дополнительных: а) штраф; б) лишение права занимать определенные должности или заниматься определенной деятельностью.

Предложение без обобщающего слова или словосочетания не рекомендуется обрывать на предлогах или союзах (на, из, что, как и т.д.).

Неправильно:

Умысел делится на: 1) прямой, 2) косвенный.

Правильно:

Умысел делится: 1) на прямой, 2) косвенный.

Заголовки глав и параграфов, а также подзаголовки должны быть по возможности краткими. Они должны содержать ключевые слова, отра-

¹⁰² См.: Памятная книга редактора. С. 26.

жающие объект или предмет исследования. Чтобы избежать длинных заголовков, вводят уточняющие слова или подзаголовки, например:

Бородин С.В. Ответственность за убийство: квалификация и наказание по российскому праву. М., 1994.

Сабитов Р.А. Посткриминальное поведение (понятие, регулирование, последствия). Томск, 1985.

Заголовки должны точно отражать содержание глав и параграфов, не сокращая и не расширяя объем содержащейся в них информации.

§ 3. СПОСОБЫ НАПИСАНИЯ ТЕКСТА

Авторы научных работ применяют различные способы написания текста: 1) строго последовательный, 2) целостный, 3) выборочный¹⁰³.

При строго последовательном способе изложения научных материалов автор переходит к следующему параграфу (разделу) только после того, как он закончил работу над предыдущим.

Целостный способ заключается в том, что пишется вся работа вчерне, а затем в нее вносятся исправления и дополнения, шлифуется текст рукописи.

При выборочном способе автор пишет работу в том порядке, в каком ему удобно и который обуславливает полнота собранного фактического материала по главам и параграфам.

После того, как готова черновая рукопись, ее необходимо обработать. Обработка рукописи состоит в уточнении ее содержания, литературной правке и оформлении.

Рекомендуется сначала уточнить композицию научной работы, названия глав и параграфов, их расположение, логичность и последовательность изложения материала.

Желательно проверить все формулировки, определения и выводы, убедительность и достоверность аргументов в защиту отстаиваемых позиций.

Литературная правка состоит в обработке произведения с точки зрения его языка и стиля, характерных для научной литературы.

Проверка правильности оформления рукописи касается титульного листа, оглавления, рубрикации, ссылок на источники, цитирования, таблиц, графиков, формул, составления списка использованной литературы и приложений.

В зависимости от целевого назначения и специфики содержания научной работы используются различные типы изложения материала: опи-

¹⁰³ См.: Научные работы: методика подготовки и оформления / Авт.-сост. И.Н. Кузнецов. Минск, 2000. С. 145.

сательный, повествовательный или объяснительный¹⁰⁴.

Описание применяется в тех случаях, когда необходимо дать характеристику исследуемого предмета или явления, описать его развитие, структуру, составляющие элементы и признаки. К этому типу изложения прибегают, например, при анализе правовой нормы или составов правонарушений.

Повествовательный тип изложения характеризуется изложением материала в хронологическом порядке, обрисовкой причинно-следственных связей исследуемых предметов и явлений. Повествовательные тексты обычно начинаются с описания причин и условий, вызвавших то или иное явление. Этот тип изложения может быть использован, например, при описании историко-правовых явлений, отдельных видов преступности.

Объяснительный тип изложения применяется для объяснения тех или иных правовых установлений, доказывания или опровержения научных положений и выводов.

§ 4. ЯЗЫК И СТИЛЬ ЮРИДИЧЕСКОЙ РЕЧИ

Особенностью языка научной речи является подчеркнутая логичность. Эта логичность должна проявляться на различных уровнях: всего текста, его частей и отдельных абзацев. Она характеризуется последовательным переходом от одной мысли к другой. В качестве средства связи между ними используются: вводные слова и предложения (как уже говорилось, как было отмечено и т.д.); местоимения, прилагательные и причастия (этот, такой, названные, указанные и другие); специальные функционально-синтаксические средства, указывающие на последовательность развития мысли (прежде всего, затем, во-первых, во-вторых, значит, итак и другие), противительные отношения (однако, между тем, в то время как, тем не менее), причинно-следственные отношения (следовательно, поэтому, благодаря этому, вследствие этого, кроме того), переход от одной мысли к другой (рассмотрим, рассмотрим, остановимся на..., перейдем к..., обратимся к...), итог, вывод (итак, таким образом, значит, подводя итог, как видим, в заключение отметим)¹⁰⁵.

Научный юридический текст характеризуется точностью и однозначностью выражений, которые обусловлены спецификой языка права. Такой язык отличается краткостью, логичностью, точностью и стремлением к исключению многозначности толкования слов. Этому способствует использование специальных терминов. Под термином здесь понимается имеющее юридическое значение слово или словосочетание, выражающее

¹⁰⁴ См.: Редактирование отдельных видов литературы / Под ред. Н.М. Сикорского. М., 1987. С. 111.

¹⁰⁵ См.: Ивакина Н.Н. Профессиональная речь юриста: Учеб. пособие. М., 1997. С. 44 – 45.

сущность правового явления (например, преступление, наказание, уголовное право и т.д.).

Научный язык характеризуется стремлением к объективности изложения материала. Объективность изложения обусловлена спецификой научного познания, направленного на установление истины. Для подтверждения объективности в тексте делается ссылка на то, кем высказана та или иная мысль, в каком источнике содержится использованная информация. При этом в тексте используются вводные слова и словосочетания, указывающие на авторство (по мнению, по данным, по словам, по сообщению, по сведениям и др.). Позиция самого автора выражается в словах: по нашему мнению, нам представляется, мы придерживаемся точки зрения и др. Тем самым он отражает свое мнение как точку зрения группы ученых, относящихся к определенной научной школе или научному направлению. Поэтому употребление местоимения «мы» вместо «я» придает изложению некоторую объективность.

Однако использование автором в тексте местоимения «мы» может произвести неблагоприятное впечатление на читателя. В связи с этим в последние года авторы стали излагать свое мнение от первого лица единственного числа (я полагаю, по моему мнению) или от имени третьего лица (автор считает, по мнению автора, с точки зрения автора). Чтобы и вовсе избежать употребление местоимения, можно писать неопределенно-личными предложениями (например: «При квалификации преступления устанавливается точное соответствие между признаками совершенного деяния и признаками состава преступления») либо предложениями со страдательным залогом (например: «В дипломной работе предложен проект нормы об ответственности за мелкое хищение чужого имущества»).

Ради объективности в тексте научного произведения личные пристрастия, эмоциональные моменты не отражаются.

В рукописи следует избегать канцеляризмов, штампов, избыточных словосочетаний (например: уголовное преступление, пинал ногами, месяц май, отложить дело слушанием, произведенным по уголовному делу предварительным расследованием установлено и т.д.). Не украшают речь повторения, растянутые фразы с нагромождением придаточных предложений и вводных слов. Нужно писать понятно для других, без наукообразности и по возможности кратко. Краткости можно добиться, прибегая к общепринятым сокращениям слов и словосочетаний, замене часто употребляемых понятий аббревиатурами.

§ 5. СОКРАЩЕНИЯ СЛОВ

Сокращения слов юридического текста применяют с целью уменьшения его объема. В настоящее время используются следующие виды сокращений: 1) буквенные аббревиатуры; 2) сложносокращенные слова; 3) условные графические сокращения по начальным буквам и частям слова.

Буквенные аббревиатуры состояются из начальных букв каждого слова, входящего в название. Например, вместо слов «Гражданский кодекс Российской Федерации», «Министерство внутренних дел» принято писать соответственно ГК РФ, МВД. Такое сокращение записывается прописными буквами.

Сложносокращенные слова состояются из усеченных слов, например: обком – областной комитет, райвоенкомат – районный военный комиссариат, профсоюз – профессиональный союз.

В юридических текстах обычно используются условные графические сокращения по начальным буквам и частям слов, в том числе при оформлении ссылок и списка использованной литературы. Правила сокращения установлены ГОСТ 7.12 – 93 «Библиографическая запись. Сокращение слов на русском языке. Общие требования и правила» (М., 1995). ГОСТ предусмотрел следующие правила сокращения слов.

Сокращению подлежат различные части речи.

При сокращении слов применяют усечение, стяжение или сочетание этих приемов. При отсечении конечной части слова оставшаяся часть должна: позволять безошибочно восстанавливать полное слово; заканчиваться на согласный; при стечении в конце нескольких разных согласных заканчиваться на последнем из них; при стечении в конце двух одинаковых согласных заканчиваться на одном из них.

Вне зависимости от используемого приема при сокращении должно оставаться не менее двух букв, например: ст. – статья, см. – смотри.

Сокращение слов до одной начальной буквы допускается только для общепринятых сокращений и отдельных слов, приведенных в разделе 5 ГОСТ, например: г. – год (при цифрах), к. – копейка (при цифрах), р. – рубль (при цифрах), с. – страница (при цифрах и в примечании), т. – том (при цифрах и в примечании), ч. – часть.

Следующий способ сокращения – пропуск нескольких букв в середине слова, вместо которых ставится дефис, например: ин-т – институт, д-р – доктор, з-д – завод, изд-во – издательство, м-во – министерство, р-н – район, ун-т – университет.

В текстах применяются следующие общепринятые сокращения слов:

после перечисления, например: и др. (и другие), и пр. (и прочие), и т.д. (и так далее), и т.п. (и тому подобное);

при географических названиях, например: г. Челябинск, д. Сосновка, Челябинская обл., с. Долгодеревенское;

при цифрах, например: XX в., 2002 г., 145 млн, 100 р., 7 тыс., 50 экз.;

при внутритекстовых ссылках, например: гл. 2 (глава 2), п. 1 (пункт 1), подп. 2 (подпункт 2), рис. 3 (рисунок 3), с. 17 (страница 17), табл. 4 (таблица 4), ч. 1 (часть 1), т. 5 (том 5);

при именах и фамилиях, например: г-жа (госпожа), г-н (господин), им. (имени), тов. (товарищ).

Не допускается сокращение слов «и другие», «и прочие», «и тому подобное» внутри предложения. Не сокращают слова «так называемый», «так как», «например».

В сложных словах, пишущихся слитно, сокращают первую либо последнюю часть слова или оставляют первые буквы слов, составляющих сложное слово, например: микрофиша – мфиша, диафильм – дф. В сложных словах, пишущихся через дефис, сокращают каждую часть слова, например: профессионально-технический – проф.- техн.

Сокращение обозначается точкой. Точка не ставится:

если сокращение образовано выбрасыванием средней части слова и заменой ее дефисом, например: изд-во (издательство), р-н (район), хоз-во (хозяйство);

в конце сокращений, образованных путем удаления гласных, например: млн, млрд;

после сокращенных обозначений единиц физических величин, например: 5 г, 10 кг, 1 т, 20 мм, 50 см;

в буквенных аббревиатурах.

ГОСТ разрешает применять сокращения, им не предусмотренные, или более краткие варианты сокращения слов, чем в данном стандарте, при наличии справочного аппарата, обеспечивающего их расшифровку. Это означает, что при первом использовании таких сокращений необходимо в круглых скобках или ссылке объяснить их значение. Можно в начале работы дать список принятых сокращений. Так, в сборнике «Судебная практика к Уголовному кодексу Российской Федерации» (М.: Спарк, 2001. С. 3 – 4) имеется подобный список, содержащий, в частности, следующие сокращения:

СЗ РФ – Собрание законодательства Российской Федерации;

БВС СССР (РСФСР, РФ) – Бюллетень Верховного Суда СССР (РСФСР, Российской Федерации);

Сб. РСФСР, 1964 – 1972 – Сборник постановлений Президиума и определений Судебной коллегии по уголовным делам Верховного Суда РСФСР, 1964 – 1972 гг. М.: Юрид. лит., 1974;

Пост. Плен. ВС – Постановление Пленума Верховного Суда.

§ 6. ОФОРМЛЕНИЕ ТАБЛИЦ

По способу оформления различают два вида табличного материала: таблицы и выводы.

Таблица – это перечень цифровой и (или) текстовой информации, приведенной в систему и разнесенной по графам и строкам, разделенным линейками.

В таблицу входят следующие элементы: 1) порядковый номер; 2) тематический заголовок; 3) заголовочная часть (головка); 4) основная часть, состоящая из боковика и прографки, в которой графы (колонки, столбцы) и строки (горизонтальные ряды) отграничены одна от другой вертикальными и горизонтальными линиями.

Например:

Таблица 1

(порядковый номер)

Коэффициенты преступности в России в 1961 – 1991 гг.

(тематический заголовок)

<i>(головка)</i>	Год	Число зарегистрированных преступлений в расчете на 100 тыс. лиц		Число выявленных лиц, совершивших преступления в расчете на 100 тыс. лиц в возрасте 14 лет и старше
		всего населения	в возрасте 14 лет и старше	
<i>(основная часть)</i>	1961	440	615	-
	1971	536	701	690
	1981	780	979	830
	1991	1463	1809	798

(боковик) (прографка)

Порядковый номер таблицы ставят тогда, когда в курсовой или дипломной работе их две или более. Он помещается над правым верхним углом таблицы. Слово «таблица» пишут с прописной буквы, знак «№» не ставят. На каждую таблицу делают ссылку в тексте работы. Например: Этот вывод подтверждается фактическими данными (табл. 2).

Тематический заголовок должен кратко отражать содержание таблицы. Он помещается над таблицей, посередине. Его пишут с прописной буквы, без точки в конце.

Заголовочная часть таблицы, называемая головкой, содержит заголовки граф. Они пишутся с прописной буквы, в большинстве случаев в именитель-

ном падеже единственного числа. Подзаголовки начинают с прописной буквы, если они имеют самостоятельное значение, и со строчной – если они образуют одно предложение с основным заголовком графы. В конце заголовков и подзаголовков знаки препинания не ставят. Не рекомендуются диагональные (косые) линии в головке с надписями по обе стороны диагонали.

При переносе таблицы на другую страницу можно тематический заголовок и головку таблицы не повторять, а пронумеровать графы и продублировать нумерацию на следующей странице. В этом случае над другой частью таблицы помещают слово «Продолжение», а если таблиц несколько, то указывают ее номер (например: Продолжение табл. 1).

Боковик – это крайняя левая графа таблицы, содержащая информацию, связанную с горизонтальными рядами. Строки боковика должны подчиняться его заголовку. Они начинаются с заглавной буквы, а подчиненные названия – со строчной.

Прографка – это графы, содержащие информацию, связанную как с головкой, так и с боковиком таблицы. В таблице не должно быть пустых граф. При отсутствии сведений в графах ставят тире. Если в следующей строке текст повторяется, то его заменяют словами «То же» или кавычками. Текст строк печатают с прописной буквы. Цифровые данные располагают: единицы – под единицами, десятки – под десятками, сотни – под сотнями, десятые доли – под десятыми и т.д.

В таблицу не рекомендуется включать отдельную графу «Единицы измерения». Общую для всех сведений единицу измерения указывают в соответствующей строке боковика или заголовке графы.

Например:

Таблица 2

Характеристика изъятого у преступников в возмещение ущерба

Что изъято	1990 г.	1991 г.	1992 г.
Деньги, ценности, млн р.	35,9	19,1	90,6
Инвалюта, тыс. р.	1549,6	1199,6	11853
Золото, кг	213,9	20,6	381,4
Драгоценные камни, карат	6	Нет сведений	1411

Разновидностью таблицы является вывод. Он представляет собой таблицу без вертикальных и горизонтальных линий, содержащую боковик, отточия (ряд точек) и несколько граф и строк. Вывод может не иметь заголовка, если он является продолжением излагаемого текста и стилистически с ним связан.

Например:

Налоговая преступность в 1995 г. в России характеризуется следующими показателями:

Зарегистрировано всего преступлений	3793
Осуждено лиц	432

§ 7. ГРАФИЧЕСКИЙ СПОСОБ ИЗЛОЖЕНИЯ ИЛЛЮСТРАТИВНОГО МАТЕРИАЛА

В качестве иллюстративного материала в курсовых и дипломных работах иногда используются графики, диаграммы и схемы.

График – это условное изображение соотношения величин в их динамике при помощи геометрических фигур, линий и точек.

График содержит следующие элементы: 1) заголовок; 2) словесные пояснения условных знаков и смысла отдельных элементов графического образа; 3) оси абсцисс и ординат, шкалу с масштабами и числовые сетки; 4) числовые данные, дополняющие или уточняющие величины нанесенных на график показателей¹⁰⁶.

Основа графика – его геометрические фигуры, линии и точки, с помощью которых изображают величины.

Оси абсцисс и ординат вычерчивают сплошными линиями без стрелок на концах. По осям координат указывают условные обозначения, а на самих осях – числовые значения. График может быть снабжен координатной сеткой. Часто вместо сетки масштаб наносят короткими штрихами (рисками) на осях. Числовые значения штрихов масштаба пишут левее оси ординат и ниже оси абсцисс. Для экономии места числовые значения можно начинать не с нуля, а ограничивать их теми значениями, в пределах которых показывается соотношение величин.

В зависимости от целей, количественной базы и применяемых геометрических знаков графики могут быть линейными, столбиковыми, полосовыми, секторными (круговыми) и т.д.

В юридической статистике широкое распространение получили линейные графики. Для их построения используется система прямоугольных координат. Например, для показа динамики преступности на оси абсцисс наносят годы, а на оси ординат – число зарегистрированных преступлений. Вершины ординат соединяют линиями, в результате чего получается кривая, демонстрирующая движение преступности.

На графике может быть изображена динамика нескольких явлений, например, зарегистрированной преступности, раскрытой преступности и лиц, привлеченных к уголовной ответственности. Тогда их кривые должны быть хорошо различаемы по цвету или форме (см. прил. 6).

¹⁰⁶ См.: Волков Ю.Г. Как написать диплом, курсовую, реферат. Ростов н/Д, 2001. С. 106.

Если для построения графиков используются такие геометрические фигуры, как прямоугольники и круги, то их называют диаграммами.

Столбиковая диаграмма строится в системе прямоугольных координат, Основания столбиков одинаковой ширины помещаются на оси абсцисс, а их высота отражает величину явления. Конкретное значение показателя может быть указано на самом столбике. Столбики могут располагаться вплотную друг к другу или через определенное равное расстояние (см. прил. 7).

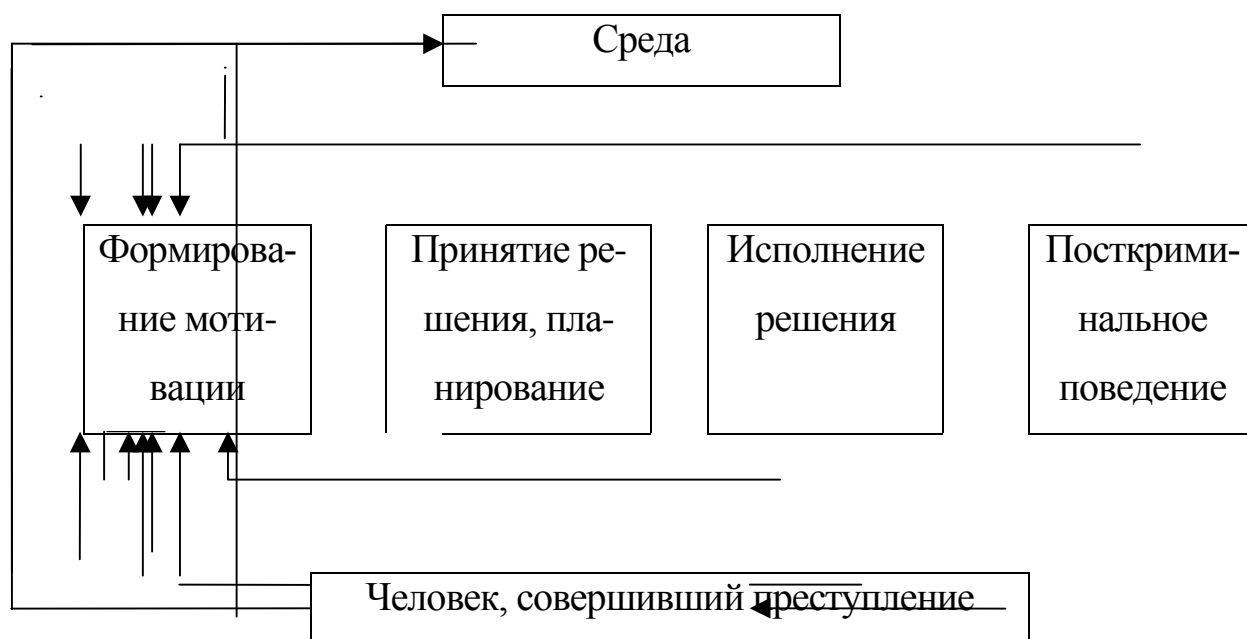
Полосовые диаграммы отличаются от столбиковых тем, что прямоугольники в них расположены не вертикально, а горизонтально (полосками).

Секторная диаграмма представляет собой круг, разделенный на секторы, каждый из которых занимает площадь круга, соответствующую величине отражаемого явления. В криминологии с помощью таких диаграмм характеризуют структуру преступности в целом, отдельных видов преступности и других криминальных явлений (см. прил. 8).

Схема – это изложение, описание, изображение чего-нибудь в главных чертах. Обычно делается без соблюдения масштаба с помощью условных обозначений. В работах на юридические темы схемы нередко используются для изображения процесса, структуры какого-нибудь явления, взаимосвязи его основных элементов. Эти схемы вычерчиваются в виде прямоугольников или иных геометрических фигур с простыми связями-линиями.

Вот пример схемы, изложенной в учебнике «Криминология» (М., 1997, С. 60).

Схема механизма преступного поведения



Встречаются учебные пособия, в которых основные сведения по дисциплине представлены в виде схем¹⁰⁷.

Все содержащиеся в научной работе графики, диаграммы, схемы, рисунки и другие иллюстрации должны быть пронумерованы. Нумерация может быть по главам или сквозной (через всю работу). Если в работе содержится одна иллюстрация, то она не нумеруется.

В тексте делают ссылки на графики, диаграммы и т.д. В том месте, где читателя нужно отослать к ним, делают ссылку в виде выражения типа «Диаграмма на рис. 2 наглядно показывает...» или «(рис. 3)».

Каждую иллюстрацию сопровождают подрисуночной подписью, которая включает в себя: порядковый номер, заголовок, экспликацию (истолкование, объяснение), которая строится следующим образом: элементы диаграммы, рисунка, графика обозначают цифрами или другими условными знаками, последние выносят за пределы иллюстрации и снабжают объясняющим текстом.

§ 8. ОФОРМЛЕНИЕ БИБЛИОГРАФИЧЕСКОГО АППАРАТА

1. Составление и оформление библиографического списка использованных источников

Библиографический список использованных источников является одной из существенных частей научной работы. По этому списку можно судить о глубине и всесторонности исследования, об осведомленности исследователя в литературе по теме.

Оформление библиографического аппарата включает:

- 1) библиографическое описание использованных источников;
- 2) группировку источников различными способами, в зависимости от характера работы и ее назначения.

При оформлении библиографических ссылок следует руководствоваться ГОСТ 7.1 – 84 «Библиографическое описание документа. Общие требования и правила составления».

Библиографическое описание – это совокупность библиографических сведений о документе, его составной части или группе документов, приведенных по определенным правилам, необходимых и достаточных для общей характеристики и идентификации документа. Источниками библиографических сведений являются титульный лист, оборот титульного листа, обложка, выпускные данные, текст издания и др.

Библиографическое описание состоит из элементов, объединенных в области, и заголовка. Перечень областей и элементов описания книги, се-

¹⁰⁷ См., например: Криминология: Учеб. пособие / Под ред. В.Е. Эминова. М., 1997.

риального издания, нормативно-технических и технических документов, неопубликованного документа и составной части документа дан в ГОСТ 7.1 – 84. Например, в перечень областей и элементов библиографического описания монографического однотомного издания входят:

1. Заголовок описания: фамилия и инициалы индивидуального автора; наименование коллективного автора и т.п. (по ГОСТ 7.80 – 2000).

2. Область заглавия и сведения об ответственности:

а) основное заглавие, указанное на титульном листе;

б) параллельное заглавие, если оно имеется;

в) сведения, относящиеся к заглавию (вид, жанр, назначение книги и т.п.);

г) сведения об ответственности (фамилии авторов, составителей, редакторов и других лиц, участвовавших в создании книги; наименования организаций, от имени или при участии которых опубликована книга).

3. Область издания: сведения о переизданиях, перепечатках, специальном назначении данного издания и особых формах его воспроизведения.

4. Область выходных данных: сведения о месте издания, издательстве или издающей организации, дате издания.

5. Область количественной характеристики: объем (количество страниц), иллюстрации, размер и иной материал, которым книга снабжена.

Элементы и области издания приводятся в последовательности, установленной в перечнях ГОСТ 7.1 – 84. Областям и элементам предшествуют следующие условные разделительные знаки: точка и тире, точка, запятая, двоеточие, точка с запятой, косая черта, две косые черты, круглые скобки и др. Каждой области описания предшествует знак точка и тире, который заменяют точкой, если область выделена шрифтом или записана с новой строки. В библиографических ссылках условный разделительный знак точку и тире допускается заменять точкой.

В библиографическом описании используются стандартные сокращения часто встречающихся слов и словосочетаний, в том числе названий издательств и издающих организаций. Эти сокращения делаются по ГОСТ 7.12 – 93 «Библиографическая запись. Сокращение слов на русском языке. Общие требования и правила».

Примеры библиографического описания

Книги одного, двух или трех авторов

Базаров Р.А. Уголовно-правовая характеристика хищений чужого имущества: Учеб. пособие / Р.А. Базаров, Е.В. Никитин. – Челябинск: Челяб. юрид. ин-т МВД РФ, 2001. – 89 с.

Книги четырех и более авторов

Уголовная ответственность за незаконное обращение с наркотическими средствами: Учеб. пособие / Ю.В. Баулин, П.И. Орлов, А.И. Перепелица, В.В. Устименко. – Киев: УМК ВО при Минвузе УССР, 1988. – 80 с.

Издание, не имеющее индивидуального автора

Организованная преступность / Под ред. А.И. Долговой, С.В. Дьякова. – М.: Юрид. лит., 1989. – 352 с.

Учебник

Уголовное право России: Учеб. для вузов: В 2 т. Т.2. Особенная часть / Под ред. А.Н. Игнатова, Ю.А. Красикова. – М.: Изд. группа НОРМА-ИНФРА-М, 1999. – 808 с.

Статья из собрания сочинений

Ленин В.И. Социализм и война // Полн. собр. соч. – Т. 26. – С. 307 – 350.

Статья из сборника научных трудов

Попов В.И. Договорное правоприменение // Вопросы совершенствования законодательства и правоприменительной деятельности: Сб. науч. тр. – Челябинск: Челяб. гос. ун-т, 1998. – С. 79 – 86.

Статья из материалов конференции

Кунц Е.В. Женщина и преступление // Проблемы юридической ответственности: Материалы науч.-практ. конф. – Челябинск: Челяб. гос. ун-т, 2001. – С. 126 – 129.

Статья из продолжающегося издания

Кузнецов В.Ф. Исполнительные отношения: понятие и структура // Вестн. Челяб. ун-та. Сер. 9. Право. – 2001. – № 1. – С. 24 – 29.

Статья из журнала

Соловьев И. О типологии налоговых преступников // Рос. юстиция. – 2001. – № 8. – С. 70 – 73.

Статья из газеты

Кожин Ю. Преступность губернского масштаба // Вечерний Челябинск. – 1994. – 24 февр.

Автореферат диссертации

Потапов Д.С. Содержание интеллектуального момента умышленной вины: Автореф. дис. ... канд. юрид. наук. – Волгоград, 1992. – 24 с.

Закон

Об акционерных обществах: Федеральный закон от 26 декабря 1995 г. // Собр. законодательства Российской Федерации. – 1996. – № 1. – Ст. 1.

Указ Президента РФ

О дополнительных гарантиях социальной защищенности работников органов судебной власти: Указ Президента РФ от 30 мая 1995 г. // Собр. законодательства Российской Федерации. – 1995. – № 23. – Ст. 2205.

Постановление Правительства РФ

Перечень наркотических средств, психотропных веществ и их прекурсоров, подлежащих контролю в Российской Федерации. Утв. постановлением Правительства РФ от 30 июня 1998 г. // Рос. газ. – 1998. – 17 июня.

Постановление Пленума Верховного Суда РФ

О судебной практике по делам о преступлениях несовершеннолетних: Постановление Пленума Верховного Суда РФ от 14 февраля 2000 г. // Бюл. Верховного Суда Российской Федерации. – 2000. – № 4. – С. 9 – 13.

Материалы судебной практики

Действия виновного необоснованно квалифицированы как разбойное нападение: Определение Судебной коллегии Верховного Суда РФ от 7 сентября 1999 г. // Бюл. Верховного Суда Российской Федерации. – 2001. – № 6. – С.10.

Архив Калининского районного суда г. Челябинска, 2001, д. 1 – 105, л. 36 – 37.

2. Группировка источников в библиографическом списке

В курсовую и дипломную работы, диссертацию включают только те источники, на которые сделаны ссылки в основном тексте и которые были фактически использованы при их написании. Эти источники должны быть сгруппированы. Существуют следующие способы их группировки: алфавитный, по главам работы (тематический), хронологический, по видам изданий и др.

Алфавитный способ группировки источников состоит в том, что все монографии, учебники, статьи, комментарии располагаются в алфавитном порядке по фамилиям авторов. Если фамилия автора не указана, то при расположении произведения в списке учитывается первая буква его названия. Работы одного и того же автора располагаются по алфавиту заглавий, затем указывают его работы, написанные в соавторстве.

При группировке источников по главам работы сначала указывают литературу, имеющую отношение ко всем главам, а затем – относящуюся к той или иной главе. Внутри этих групп источники могут располагаться в алфавитном или ином порядке.

Хронологический способ группировки характерен тем, что источники располагаются по году публикации (принятия). Такой способ применяют, когда необходимо показать историю законодательства, движения науки или изучения темы.

В научных работах по юриспруденции чаще всего применяют группировку источников по видам изданий. Список составляется по разделам в следующем порядке:

I. Законы и иные нормативные акты: Конституция Российской Федерации, конституционные и федеральные законы, указы Президента РФ, постановления Правительства РФ, постановления Конституционного Суда РФ, нормативные акты других федеральных органов государственного управления (министерств, комитетов, служб), нормативные акты субъектов Федерации (конституции, уставы, решения, постановления), акты органов местного самоуправления.

II. Судебная и другая практика: руководящие постановления Пленума Верховного Суда РФ (РСФСР, СССР) и Пленума Высшего Арбитражного Суда РФ; опубликованные обзоры и обобщения практики Верховного Суда РФ; приговоры, решения, определения и постановления высших судебных органов страны; неопубликованная следственная, судебная, прокурорская, нотариальная и иная практика (архивные уголовные, гражданские и административные дела, отказные материалы и т.д.).

III. Монографии, учебники, учебные пособия, лекции, статьи, тезисы, комментарии, авторефераты диссертаций. Некоторые авторы периодические издания, диссертации и авторефераты диссертаций выделяют в отдельные разделы.

IV. Литература на иностранных языках.

Внутри главных разделов этого списка применяются другие группировки. Например, нормативные акты, руководящие постановления Пленума Верховного Суда РФ, работы одного автора, архивные дела могут быть расположены в хронологическом порядке, а монографии, учебники, статьи и тезисы – в алфавитном. Способ группировки источников зависит от вида работы, ее назначения, характера и количества документов.

3. Оформление библиографических ссылок

Библиографическая ссылка – это совокупность библиографических сведений о цитируемом, рассматриваемом или упоминаемом в тексте документа другом документе, необходимых и достаточных для его общей характеристики, идентификации и поиска. Такие ссылки рекомендуются: при цитировании; заимствовании положений, выводов, предложений и цифровых данных; анализе опубликованных работ; необходимости отослать читателя к источнику, в котором вопрос освещен более подробно, чем в данной работе.

По месту расположения ссылки бывают внутритекстовые, подстрочные и затекстовые. По форме описания различают ссылки первичные и повторные.

Внутритекстовая ссылка используется, когда значительная ее часть вошла в основной текст таким образом, что изъять ее оттуда нельзя, а также в случае, если читателю она необходима по ходу чтения. Такая

ссылка включается в текст путем указания в скобках выходных данных и номера страницы.

Например:

В учебнике А.И. Алексеева «Криминология» (М., 1998. С. 4) говорится, что «криминология – буквально означает учение (logos) о преступлении (crimen)».

Из ст. 17 Федерального закона от 10 апреля 1996 г. «О производственных кооперативах» (Рос. газ. 1996. 16 мая) следует, что исполнительным органом кооператива является правление.

Подстрочные ссылки применяются чаще, чем внутритекстовые, поскольку они не загромождают основной текст и дают возможность читателю сразу же установить использованный источник. Для связи текста с подстрочной ссылкой, расположенной в конце страницы, используются знаки сноски в виде цифры, звездочки и др. В студенческих работах, как правило, применяются цифровые знаки. Знак сноски ставится там, где по смыслу необходима сноска, преимущественно после законченного предложения.

Например:

В тексте: И. Соловьев выделил пять типов налоговых преступников⁷.

В ссылке: ⁷ Соловьев И. О типологии налоговых преступников // Рос. юстиция. 2001. № 8. С. 70 – 72.

Нумерацию ссылок можно делать для каждой страницы свою или сквозную (сплошную) по каждой главе либо всему произведению в зависимости от количества ссылок. Слово «См.» употребляется, когда из текста нельзя совершить плавный логический переход к ссылке, ибо неясна логическая связь между ними¹⁰⁸.

Например:

В тексте: Притон – это помещение, которое систематически предоставляется для потребления наркотических средств¹.

В ссылке: ¹ См.: Мирошниченко Н.А. Уголовно-правовая борьба с наркоманией / А.Н. Мирошниченко, А.А. Музыка. Киев; Одесса, 1988. С. 102 – 103.

Библиографические ссылки, воспроизведенные из других изданий, приводят с указанием источника заимствований, например: «Цит. по:».

Затекстовые ссылки используются в тех случаях, когда автор сделал большое количество ссылок, которые большинству читателей не нужны по ходу чтения, но могут быть полезны в дальнейшей работе. Связь основного текста и затекстовой ссылки осуществляется цифровым порядковым номером на верхней линии строки или в квадратных скобках в строке.

¹⁰⁸ См.: Кузин Ф.А. Магистерская диссертация... М., 1998. С. 124.

Например:

В основном тексте: Б.В. Волженкин утверждает, что мотивы контрабанды, как правило, корыстные¹⁵.

В затекстовом перечне ссылок: ¹⁵ Волженкин Б.В. Экономические преступления. СПб., 1999. С. 190.

В основном тексте: Б.В. Волженкин утверждает, что мотивы контрабанды, как правило, корыстные [15, с. 190] или: [15, 190], что означает 15-й источник, страница 190.

В затекстовом перечне ссылок: 15. Волженкин Б.В. Экономические преступления. СПб., 1999.

Рекомендуется в перечне источники располагать по алфавиту независимо от порядка их упоминания в тексте, что дает возможность избежать повторов, унифицировать библиографические описания¹⁰⁹.

При *повторных ссылках* на источник его полное описание дается только при первой ссылке.

Если повторная ссылка располагается на той же странице, что и первая, то она оформляется словами «Там же» и при необходимости проставляют номер страницы.

Например:

¹ Спиридонов Л.И. Социология уголовного права. М., 1989. С. 10.

² См.: Там же.

³ См.: Там же. С. 12.

Если повторная ссылка располагается на другой странице (при условии, что в работе упоминается только одно произведение автора), то она оформляется словосочетанием «Указ. соч.».

Например:

⁴ Спиридонов Л.И. Указ. соч. С. 16.

Если делаются повторные ссылки на несколько работ автора, то указываются его фамилия, заглавие источника и номер страницы.

Например:

¹ См.: Кучеров И.И. Налоговые преступления. М., 1997. С. 61; Его же. Особенности объекта и предмета преступлений в сфере налогообложения // Уголовное право. 1999. № 2. С. 47.

² См.: Кучеров И.И. Налоговые преступления. С. 115.

³ См.: Кучеров И.И. Особенности объекта... С. 48.

¹⁰⁹ См.: Редактирование отдельных видов литературы. С. 119.

§ 9. ТРЕБОВАНИЯ К ПЕЧАТАНИЮ РУКОПИСИ

Текст рукописи должен быть напечатан через два интервала шрифтом 2,7 мм (кегель 14) на одной стороне стандартной писчей бумаги формата А 4 (210 x 297 мм). Поля страниц рукописи должны быть: верхнее и нижнее – 20 мм, правое – 10 мм, левое – 25 – 30 мм. Более широкое поле слева оставляют для переплета. При таких полях на каждой странице сплошного текста должно быть 30 строк, а в каждой строке – 60 ± 2 знака, причем каждый пробел между словами считается за один знак.

Заголовки и подзаголовки отделяются от основного текста сверху и снизу тремя интервалами.

Все страницы работы, включая приложения, нумеруются по порядку от титульного листа до последней страницы. Первой страницей является титульный лист, но на нем номер страницы не ставится. В середине верхнего поля следующей страницы ставится цифра «2» и т.д.

Все структурные элементы работы, за исключением параграфов (вопросов) внутри глав, печатаются с новой страницы.

Заголовки глав, слова «Оглавление», «Введение», «Заключение», «Список использованной литературы» печатаются прописными буквами, в кавычки не заключаются и размещаются посередине строки. Точка в конце заглавий не ставится. Перенос слов в заглавиях недопустим. Заголовки и подзаголовки отделяются от основного текста сверху и снизу тремя интервалами. Не рекомендуется их подчеркивать. Заголовок не должен быть последней строкой на странице.

Размер абзацного отступа равен пяти знакам и должен быть одинаковым по всему тексту.

Все библиографические ссылки и подстрочные примечания печатают с абзацного отступа на той странице, к которой они относятся, через один интервал кеглем 10. От основного текста они отделяются короткой сплошной чертой.

Текст на иностранном языке может быть напечатан или вписан от руки черной тушью или пастой. Размер вписываемых символов, букв и слов должен быть таким же, как и у основного текста.

Таблицы, рисунки, графики, схемы должны быть выполнены на листах формата А4 или наклеены на такие листы.

Отпечатанную рукопись следует внимательно вычитать. Все ошибки и опечатки необходимо исправить. Можно их устранить с помощью белил типа «штрих» или путем заклеивания, а нужные буквы и слова аккуратно вписать или наклеить. Не разрешается набивка буквы на букву, дорисовка букв, впечатывание слов между строк.

Глава VII. ОСОБЕННОСТИ ПОДГОТОВКИ, ОФОРМЛЕНИЯ И ЗАЩИТЫ СТУДЕНЧЕСКИХ РАБОТ

§ 1. ОСОБЕННОСТИ ПОДГОТОВКИ РЕФЕРАТОВ И ДОКЛАДОВ

Реферат – это научно-исследовательская работа, представляющая собой краткое изложение в письменном виде содержания научных трудов (монографий, учебных пособий, научных статей) по заданной теме. В реферате студент излагает основные положения (идеи, решения, предложения и т.д.), содержащиеся в нескольких источниках, приводит различные точки зрения, обосновывает свое мнение по ним.

Работа над выбранной (заданной) темой проходит следующие этапы: поиск и изучение источников и составление библиографии, разработка плана, написание реферата.

Реферат состоит из титульного листа, оглавления (соответствует плану), введения, основной части и списка использованной литературы.

Объем реферата – не менее 5 и не более 15 страниц, отпечатанных через 2 интервала (11 страниц, отпечатанных через полтора интервала). В реферате следует сделать ссылки на использованные источники. Они должны быть оформлены в соответствии с установленным стандартом.

Готовый реферат представляется преподавателю для проверки. Оценивая реферат, он учитывает умение студента работать с научной литературой, анализировать различные точки зрения по спорным вопросам, аргументировать свое мнение, навыки оформления ссылок, списка использованной литературы.

Если реферат будет оценен положительно, то он может послужить зачетной работой по пройденным темам. В некоторых вузах практикуется защита реферата на кафедрах или заседаниях методической комиссии по проверке знаний студентов¹¹⁰.

Доклад – это запись устного сообщения на определенную тему. Он предназначен для прочтения на семинарском занятии, научной конференции. Нередко студенческие доклады являются зачетными работами. Выступление с докладом (сообщением) на научной конференции может быть зачтено за курсовую работу.

Если текст доклада должен быть сдан преподавателю, то он оформляется так же, как и текст реферата. В тех случаях, когда сдать текст не требуется, достаточно его подготовить для себя без оформления.

¹¹⁰ См.: Михеев Р.И. Реферат по спецкурсу: Как подобрать материал, написать, оформить и защитить. Владивосток, 1997.

При подготовке доклада необходимо учесть время, отводимое на выступление. Поэтому написанный доклад следует не торопясь прочесть вслух. Если вы не уложились в установленное время, то придется доклад сократить, избавляясь от второстепенных положений и оставляя только самое главное, в первую очередь выводы.

Текст доклада может быть написан полностью либо в виде тезисов. В последнем случае в логической последовательности записываются только основные мысли.

Студенческие доклады, как правило, состоят из трех частей: вводной, основной и заключительной. В первой части обосновываются актуальность, теоретическая и практическая ценность темы, во второй излагаются основные научные положения, в третьей – выводы и предложения.

§ 2. ОСОБЕННОСТИ ПОДГОТОВКИ И ЗАЩИТЫ КУРСОВЫХ РАБОТ

Курсовая работа – это предусмотренная учебным планом письменная работа студента на определенную тему, содержащая элементы научного исследования. Выполнение курсовых работ предусмотрено Государственным образовательным стандартом высшего профессионального образования по специальности «Юриспруденция». Ее написание помогает студентам углубить и закрепить полученные знания по дисциплине, приобрести навыки самостоятельного проведения научных исследований, анализа и обобщения юридической практики, литературного оформления результатов творческого труда.

В течение учебного года пишется только одна курсовая работа. Сроки написания и защиты курсовых работ устанавливаются деканатом.

Перечень тем курсовых работ по каждой дисциплине определяется кафедрами. Студенту предоставляется право выбора темы. По согласованию с научным руководителем студенту разрешается выполнение работы по теме, которая хотя и не значится в перечне, но имеет прямое отношение к изучаемой дисциплине.

Не допускается написание курсовых работ несколькими студентами на одну тему, за исключением тех случаев, когда по разрешению научного руководителя каждым из них рассматриваются различные аспекты этой темы.

Выбранная тема должна быть зарегистрирована на соответствующей кафедре.

Научным руководителем студента является, как правило, преподаватель, ведущий занятия в той группе, в которой он учится. С ним необхо-

димо согласовать план работы, список нормативных актов и специальной литературы, методы сбора и обработки практических материалов и сроки ее представления на проверку.

В целях упорядочения основных этапов работы полезно составить рабочий план с указанием сроков их выполнения. Например, в него можно включить следующие этапы: 1) выбор темы; 2) изучение нормативных актов и специальной литературы; 3) составление плана курсовой работы; 4) консультация у научного руководителя; 5) изучение практики; 6) написание первого (чернового) варианта работы; 7) представление работы научному руководителю и консультация у него; 8) устранение недостатков, редактирование и представление на кафедру окончательного варианта работы; 9) подготовка доклада и защита работы.

Структура курсовой работы: а) титульный лист (см. прил. 9); б) оглавление (план) (см. прил. 10); в) введение; г) основная часть; д) заключение; е) список использованной литературы, в том числе нормативных актов и материалов практики; ж) приложения (факультативно).

Объем курсовой работы должен составлять примерно один печатный лист, то есть 20÷25 страниц машинописного текста (компьютерной распечатки), исполненного на стандартной писчей бумаге формата А4, не считая приложений.

При использовании в тексте работы положений, выводов, предложений, заимствованных из различных источников, ссылки на них обязательны.

Теоретические положения и выводы рекомендуется иллюстрировать материалами опубликованной и неопубликованной практики. При этом необходимо сделать ссылку на источник, откуда они взяты. Это требование не относится к работам теоретического характера, не имеющим выхода в практику.

Выполненная курсовая работа к установленному сроку сдается на кафедру и передается на рецензирование научному руководителю. Отзыв руководителя пишется в произвольной форме, но в нем обязательно следует отметить достоинства работы, ошибки и другие недостатки, соответствие работы установленным требованиям и указать, допускается ли она к защите или не допускается.

Не допускаются к защите работы:

выполненные только на основе учебника, без использования и анализа законодательства, специальной литературы, материалов практики или содержащие примеры, взятые из учебников, учебных пособий, монографий и журнальных статей;

выполненные не самостоятельно, а путем списывания, без ссылок на автора и источник, или являющиеся конспектом учебника, учебного пособия или монографии;

не раскрывающие содержания темы и имеющие грубые юридические ошибки;

имеющие большое число грамматических и стилистических ошибок, а также небрежно и неправильно оформленные.

Такие работы возвращаются для устранения недостатков. К повторно выполненной работе студент обязан приложить отзыв руководителя о первоначально выполненной работе, чтобы он мог проверить, устранены ли отмеченные в нем недостатки.

Студент защищает курсовую работу перед научным руководителем. Если руководитель по объективным причинам не может принять защиту, то заведующий кафедрой может поручить эту работу другому преподавателю. В некоторых вузах курсовые работы защищаются перед комиссией в составе 2 – 3 преподавателей¹¹¹.

На комиссионной защите студент кратко излагает основные положения, выводы и результаты исследования, а также поясняет, какие из указанных в отзыве руководителя недостатков устранены и какие замечания считает спорными. Затем он отвечает на вопросы членов комиссии. При защите курсовой работы перед руководителем студенту нет необходимости делать доклад, он лишь дает пояснения по содержащимся в отзыве замечаниям и отвечает на его вопросы.

Курсовая работа оценивается по четырехбалльной системе, с учетом ее содержания и оформления, а также уровня защиты. Критериями оценки являются: научность, самостоятельный и творческий подход к исследованию; объем и качество выполненной работы, в том числе количество изученной литературы, материалов практики; стиль и грамотность написания текста; умение защитить результаты исследования.

По решению кафедры за курсовую работу может быть зачтен доклад на заседании научного кружка или на научно-студенческой конференции, перевод научного источника на иностранном языке, а также материалы научно-исследовательской деятельности студента (например, справка об итогах анализа и обобщения следственной, судебной или иной практики по кафедральной теме).

¹¹¹ См.: Михеев Р.И. Курсовая работа: Как подобрать материал, написать и оформить: Учеб. пособие. Владивосток, 1995. С. 12; Научные работы: Методика подготовки и оформления / Авт.-сост. И.Н. Кузнецов. Минск, 2000. С. 178.

Курсовые работы, отличающиеся актуальностью и новизной темы, теоретической и практической значимостью разработанных вопросов, самостоятельностью и глубиной исследования, могут быть представлены на конкурсы студенческих научных работ либо использованы в учебном процессе.

§ 3. ОСОБЕННОСТИ ПОДГОТОВКИ И ЗАЩИТЫ ДИПЛОМНЫХ РАБОТ

Дипломная работа – это выпускная квалификационная работа, представляющая собой теоретическое или экспериментальное исследование одной из актуальных тем в области юриспруденции, в которой выпускник демонстрирует уровень овладения необходимыми теоретическими знаниями и практическими умениями и навыками, позволяющими ему самостоятельно решать профессиональные задачи. Ее выполнение предусмотрено Государственным образовательным стандартом высшего профессионального образования по специальности «Юриспруденция» с присвоением квалификации «юрист». В этом стандарте указано, что выпускная квалификационная работа юриста должна:

носить творческий характер с использованием актуальных статистических данных и действующих нормативных правовых актов;

отвечать требованиям логичного и четкого изложения материала, доказательности и достоверности фактов;

отражать умения студента пользоваться рациональными приемами поиска, отбора, обработки и систематизации информации, способности работать с нормативно-правовыми актами;

быть правильно оформлена (четкая структура, завершенность, правильное оформление библиографических ссылок, списка литературы и нормативно-правовых актов, аккуратность исполнения).

Дипломная работа должны быть научно-практическим исследованием, в котором теоретические положения и выводы сочетаются с анализом и обобщением практического опыта, разработкой научно обоснованных предложений и рекомендаций по совершенствованию законодательства, деятельности органов государственной власти и местного самоуправления, судов, правоохранительных органов, а также юридических служб различных организаций. Научность работы выражается в анализе различных концепций, взглядов по тем или иным проблемам, их сопоставлении, аргументации собственной позиции, в решении теоретических и практических задач, выдвижении новых идей и т.д.

Дипломная работа – самостоятельное, творческое исследование. В результате ее выполнения студент должен: показать знание основных теоретических положений и научных проблем по теме, уровень освоения методов научного анализа сложных социальных явлений, умение делать теоретические обобщения и практические выводы; свободно ориентироваться в нормативных актах и литературе; изучить как положительный, так и отрицательный практический опыт; сформулировать обоснованные предложения и рекомендации по совершенствованию законодательства и практики его применения.

Выполнение дипломной работы проходит следующие этапы: 1) выбор темы, 2) изучение литературы, 3) составление плана, 4) определение методов исследования, 5) изучение практики, 6) работа над текстом и оформление. Далее следуют подготовка к защите и защита работы.

Дипломная работа по своей структуре состоит из следующих элементов: 1) титульного листа (см. прил. 11), 2) оглавления (см. прил. 12), 3) введения, 4) основной части, 5) заключения, 6) списка использованной литературы, 7) приложений (если они необходимы).

Выпускная квалификационная работа юриста оформляется в виде текста с приложением графиков, таблиц, чертежей, карт, схем и других материалов, иллюстрирующих содержание работы. Согласно Государственному образовательному стандарту высшего профессионального образования оптимальный объем выпускной квалификационной работы – 2÷2,5 печ. л. (50÷60 страниц машинописного текста, отпечатанного через 2 интервала).

Готовая дипломная работа подписывается ее исполнителем и сдается научному руководителю в срок, установленный заданием и планом-графиком. После ее прочтения руководитель составляет на нее письменный отзыв. В отзыве следует отразить положительные и отрицательные стороны дипломного сочинения примерно по следующей схеме: актуальность, новизна, теоретическая и практическая значимость проведенного исследования; правильность построения плана; полнота освещения вопросов темы, использования литературы и практического материала (опубликованной и (или) неопубликованной практики); степень самостоятельности автора в раскрытии темы; обоснованность выводов, логичность аргументов; наличие предложений и рекомендаций по совершенствованию законодательства и практики его применения; практическая значимость полученных результатов, возможность их внедрения в учебный процесс или юридическую практику; соответствие оформления работы установленным правилам; неточности, ошибки, спорные положения, замечания по содер-

жанию работы и ее оформлению (с указанием страниц, на которых они содержатся); соответствие работы предъявляемым требованиям и заключение о допуске работы к защите (см. прил. 14). Научный руководитель может дать предварительную оценку дипломного сочинения в общем виде (например, «работа заслуживает высокой (положительной) оценки»), поскольку окончательную оценку дает комиссия, учитывающая результаты защиты.

Затем дипломная работа вместе с отзывом научного руководителя представляется заведующему кафедрой, который решает вопрос о допуске студента к защите, ставя на титульном листе свою подпись. Если же заведующий кафедрой не считает возможным допустить дипломника к защите, этот вопрос рассматривается на заседании кафедры с участием выпускника и научного руководителя. Протокол заседания кафедры представляется через декана факультета на утверждение ректору вуза (п. 14 Инструкции по подготовке дипломных проектов (работ) в высшем учебном заведении, утвержденной приказом Минвуза № 245 от 14 марта 1974 г.).

Дипломная работа не может быть допущена к защите при следующих обстоятельствах:

она представляет собой плагиат или компиляцию;

выполнена только на основе учебников, одной монографии или одного учебного пособия без использования другой специальной литературы;

в ней отсутствуют материалы судебной и иной практики либо примеры из практики заимствованы из учебника, учебного пособия, монографии или научной статьи;

ее содержание не соответствует теме, либо тема в основном не раскрыта;

она содержит множество опечаток, грамматических ошибок, ссылки на источники и список использованной литературы оформлены неправильно.

Дипломная работа, допущенная кафедрой к защите, направляется на рецензирование. В качестве рецензентов могут привлекаться профессора и преподаватели других кафедр факультета или другого вуза, работники научно-исследовательских учреждений, высококвалифицированные специалисты правоохранительных органов и различных организаций. Передача работы на рецензирование члену той кафедры, на которой работает научный руководитель, нежелательна, чтобы исключить влияние служебных отношений на ее оценку. Рецензия пишется по той же схеме, что и отзыв научного руководителя (см. прил. 15). Иногда рецензенты дают рецензии

не более чем на одну страницу, где называется тема, в нескольких предложениях излагается, о чем говорится в каждой главе (цитируется оглавление работы), и высказывается мнение о положительной оценке работы. При этом содержание работы не анализируется, недостатки, спорные моменты не затрагиваются. Прав Р.И. Михеев, что такое формальное отношение к рецензированию – это неуважение к студенту и вузу, показатель общей, правовой и профессиональной культуры самого рецензента. Поэтому такого рода рецензии не должны приниматься во внимание кафедрой и Государственной аттестационной комиссией (ГАК)¹¹².

Выпускающая кафедра знакомит дипломника с отзывом руководителя и рецензией, чтобы он смог учесть содержащиеся в них замечания при подготовке к защите. Затем первый экземпляр дипломной работы с этими документами передается в ГАК.

К защите дипломных работ допускаются выпускники, представившие их в установленный деканатом срок, имеющие на них положительные отзыв и рецензию, успешно прошедшие все предшествующие аттестационные испытания. При отрицательном отзыве и (или) рецензии решение о допуске к защите принимается деканатом по представлению выпускающей кафедры.

Деканат извещает студентов и преподавателей о месте и времени защиты.

Готовясь к защите дипломной работы, студенту целесообразно подготовить текст выступления. В нем необходимо обосновать актуальность, теоретическую и практическую значимость проведенного исследования, сформулировать его цели и задачи, указать методы их решения, кратко изложить основные положения, выводы и полученные результаты, особо выделив новые данные, предложения по совершенствованию законодательства и практические рекомендации.

В каждом вузе установлено ориентировочное время для доклада на защите. Так, на юридическом факультете МГУ оно составляет 10÷12 минут¹¹³, в вузах МВД РФ – не более 10÷15 минут¹¹⁴, на юридическом факультете Дальневосточного государственного университета – 8÷10 минут¹¹⁵. Поэтому доклад необходимо прочитать вслух размеренным темпом и скорректировать его объем с учетом времени выступления. Если высту-

¹¹² См.: Михеев Р.И. Дипломная работа... С. 40.

¹¹³ См.: Уголовное право России. Особенная часть: Учеб. пособие. М., 1995. С. 259.

¹¹⁴ См.: Методические рекомендации по организации выполнения и защиты дипломных работ (проектов). Утв. МВД России 17 сент. 1998 г. М., 1999. С. 10.

¹¹⁵ См.: Михеев Р.И. Дипломная работа... С. 41.

пающий не уложится в регламент, то председательствующий прервет его и он не успеет сказать что-то важное, необходимое.

Если в процессе выступления дипломнику необходимо показать иллюстративный материал (схемы, таблицы, слайды и т.д.), то его следует заранее оформить и продумать процедуру демонстрации.

После ознакомления с отзывом научного руководителя и рецензией целесообразно подготовить письменные ответы на содержащиеся в них замечания и вопросы, чтобы на защите правильно и уверенно высказать свое мнение по ним.

Защита дипломной работы проходит на открытом заседании ГАК с участием не менее двух третей ее состава при обязательном присутствии ее председателя или его заместителя. На этом заседании желательно присутствие научного руководителя. Защита начинается с доклада дипломника. Чтобы произвести лучшее впечатление на членов комиссии, не рекомендуется читать текст, не отрываясь от бумаги.

По окончании доклада члены комиссии и присутствующие могут задать дипломнику вопросы по теме дипломной работы. Вопросы можно записать, обдумать и высказать ответы на каждый из них. Ответы должны быть по существу заданных вопросов, краткими и аргументированными.

Затем зачитываются отзыв руководителя и рецензия (замечания и основные выводы из них) или предоставляется слово руководителю и рецензенту, которые сообщают свое мнение о дипломной работе. Дипломнику дается возможность в корректной форме ответить на замечания, защитить те положения, которые встретили возражения. Вместе с тем со справедливыми замечаниями следует согласиться.

Решения комиссии об оценке дипломных работ и итогах защиты принимаются на закрытом заседании простым большинством голосов членов комиссии. При равном числе голосов голос председателя (при его отсутствии – заместителя) является решающим. Результаты определяются оценками «отлично», «хорошо», «удовлетворительно», «неудовлетворительно» и объявляются в тот же день после оформления в установленном порядке протокола заседания комиссии.

При определении оценки по результатам защиты учитываются: актуальность и новизна темы, качество и объем выполненной работы, самостоятельность исследования, теоретическая и практическая значимость его результатов, использование материалов практики, научный аппарат и оформление работы, ответы на вопросы, защита содержащихся в работе положений, выводов и предложений, оценки, предлагаемые научным руководителем и рецензентом. Поощряется самостоятельное проведение

студентами социологических, криминологических, криминалистических исследований, использование литературы на иностранных языках, компьютерной техники, внедрение результатов в практику, подтвержденное справкой (актом) о внедрении.

По итогам защиты ГАК может рекомендовать лучшие дипломные работы для использования в учебном процессе, практической деятельности правоохранительных органов или иных заинтересованных организаций, а их авторов – для обучения в аспирантуре.

Если студент не удовлетворен полученной оценкой, то он вправе в день защиты подать апелляцию. ГАК рассматривает апелляцию и сообщает свое решение в день ее поступления.

В случае неявки дипломника на защиту работы по уважительной причине председатель ГАК вправе назначить защиту в другое время, но не позже даты окончания работы комиссии. В случае неявки на заседание ГАК по неуважительной причине дипломнику выставляется оценка «неудовлетворительно».

ЗАКЛЮЧЕНИЕ

В одном учебном пособии невозможно рассмотреть с одинаковой полнотой все основы научных исследований и научно-исследовательской работы студентов. Чтобы не увеличивать его объем, некоторые вопросы изложены кратко, а другие вовсе не затронуты. Читатель может найти на них ответы в источниках, рекомендуемых для изучения. Возможно, некоторые положения работы, например касающиеся методологии научных исследований, встретят возражения. Однако при всем этом автор стремился дать в пособии тот объем сведений, который предусмотрен программой курса «Основы научных исследований» и необходим студентам, готовящимся стать юристами, для качественного выполнения учебно-научных работ и приобретения элементарных знаний в области научно-исследовательской деятельности.

Студенты по-разному относятся к работе в научных кружках и проблемных группах, к написанию рефератов, докладов, курсовых и дипломных работ. Одни берут любую тему, лишь бы выполнить учебный план и получить положительную оценку своей работы. Они прибегают к быстрому и легкому способу выполнения работы – списыванию ее из каких-либо источников, соединению результатов чужих исследований без самостоятельной обработки источников (к компиляции). Таким студентам будет по нраву книга Ю. Эхо «Письменные работы в вузах» (М., 1997), в которой содержатся инструкции по технике списывания и подготовке работ за три

дня. Других же студентов привлекает сам процесс научного исследования. Они уделяют серьезное внимание выбору темы (ее актуальности и новизне) и методов исследования, его подготовительному этапу, аналитической работе и решению научных задач. Именно этим студентам будут полезны все главы настоящего пособия.

Самостоятельная научно-исследовательская работа более эффективна по сравнению с обычным списыванием. Овладев навыками научного исследования и написания научных работ, в дальнейшем выпускник юридического учебного заведения с успехом может использовать приобретенный опыт для умножения своих знаний, повышения качества практической деятельности, а также для получения послевузовского образования в виде обучения в аспирантуре или в порядке соискательства.

СПИСОК РЕКОМЕНДУЕМОЙ ЛИТЕРАТУРЫ

Ко всем темам

Басаков М.И. От реферата до дипломной работы: Рекомендации студентам по оформлению текста: Учеб. пособие для студентов вузов и колледжей. – Ростов н/Д, 2001.

Вахрин П.И. Методика подготовки и процедура защиты дипломных работ по специальности «Финансы и кредит»: Учеб. пособие. – М., 1999.

Волков Ю.Г. Диссертация: подготовка, защита, оформление: Практик. пособие. – М., 2001.

Волков Ю.Г. Как написать диплом, курсовую, реферат. – Ростов н/Д, 2001.

Ефременков Н.В. Основы научного исследования и методы самостоятельной работы студента-историка. – Калинин, 1989.

Кузин Ф.А. Кандидатская диссертация: Методика написания, правила оформления и порядок защиты: Практик. пособие для аспирантов и соискателей ученой степени. – М., 1997.

Кузин Ф.А. Магистерская диссертация: Методика написания, правила оформления и процедура защиты: Практик. пособие для студентов-магистрантов. – М., 1998.

Найн А.Я. Технология работы над диссертацией по гуманитарным наукам. – Челябинск, 2000.

Научные работы: Методика подготовки и оформления / Сост. И.Н. Кузнецов. – Минск, 1998.

Научные работы: Методика подготовки и оформления / Авт.-сост. И.Н. Кузнецов. – 2-е изд., перераб. и доп. – Минск, 2000.

Основы научных исследований: Учеб. для техн. вузов / В.И. Крутов, И.М. Грушко, В.В. Попов и др.; Под ред. В.И. Крутова, В.В. Попова. – М., 1989.

Подготовка и оформление курсовых, дипломных, реферативных и диссертационных работ: Метод. пособие / Сост. И.Н.Кузнецов. – Минск, 1999.

Приходько П.Т. Азбука исследовательского труда. – Новосибирск, 1979.

Приходько П.Т. Тропой науки. – М., 1969.

Рогожин М.Ю. Подготовка и защита письменных работ: Учеб-практ. пособие. – М., 2001.

Сиденко В.М., Грушко И.М. Основы научных исследований: Учеб. пособие для вузов. – Харьков, 1979.

Спесивцева О.И. Основы научных исследований: Учеб. пособие / Челяб. гос. ун-т. – Челябинск, 2000.

Стрельский В.И. Основы научно-исследовательской работы студентов. – Киев, 1981.

Уваров А.А. Дипломные и курсовые работы по экономическим специальностям: Практик. советы по подготовке и защите. – М., 2000.

Эхо Ю. Письменные работы в вузах: Практик. руководство для всех, кто пишет дипломные, курсовые, контрольные, доклады, рефераты, диссертации. – М., 1997.

К главе I

Конституция Российской Федерации. – М., 2000. Ст. 114.

Об образовании: Федеральный закон от 10 июля 1992 г. // Полный сборник законов Российской Федерации: В 2 т. – М., 2001. – Т. 2.

О высшем и послевузовском профессиональном образовании: Федеральный закон от 22 августа 1996 г. // Полный сборник законов Российской Федерации: В 2 т. – М., 2001. – Т. 2.

О науке и государственной научно-технической политике: Федеральный закон от 23 августа 1996 г. // Собр. законодательства Российской Федерации. – 1996. – № 35. – Ст. 4137.

Положение о порядке присуждения ученых степеней. Утв. постановлением Правительства РФ от 30 января 2002 г. // Рос. газ. – 2002. – 6 февр.

Положение о порядке присвоения ученых званий. Утв. постановлением Правительства РФ от 29 марта 2002 г. // Рос. газ. – 2002. – 10 апр.

Положение о диссертационном совете. Утв. приказом Министерства образования РФ от 9 апреля 2002 г. // Рос. газ. – 2002. – 1 июня.

Положение о Высшей аттестационной комиссии Министерства образования Российской Федерации. Утв. приказом Министерства образования РФ от 11 апреля 2002 г. // Рос. газ. – 2002. – 1 июня.

Положение о подготовке научно-исследовательских и научных кадров в системе послевузовского профессионального образования в Российской Федерации. Утв. приказом Министерства образования РФ от 27 марта 1998 г. – М., 1998.

Научно-исследовательская работа слушателей в вузах МВД СССР: Учеб.-метод. пособие. – Киев, 1983.

Научно-исследовательская работа слушателей на кафедре вуза МВД СССР. – Киев, 1989.

Научно-исследовательская работа студентов: Метод. пособие / Под ред. М.Г. Сачека. – Минск, 1989.

К главе II

Герасимов И.Г. Научное исследование. – М., 1972.

Джахая Л.Г. Классификация наук как философская и науковедческая проблема. – Сухуми, 1969.

Кедров Б.М. Классификация наук. – М., 1961. – Т.1.

Кохановский В.П. Философия и методология науки: Учеб. пособие для вузов. – М., 2001.

Лешкевич Т.Г. Философия науки: традиции и новации: Учеб. пособие для вузов. – М., 2001.

Рузавин Г.И. Методология научного исследования. – М., 1999.

Философия и методология науки: Учеб. пособие для студентов / Под ред. В.И. Купцова. – М., 1996.

К главе III

Герасимов И.Г. Структура научного исследования. – М., 1985.

Девятко И.Ф. Методы социологического исследования: Учеб. пособие. – Екатеринбург, 1998.

Казимирчук В.П. Право и методы его изучения. – М., 1965.

Козлов В.А., Суслов Ю.А. Конкретно-социологические исследования в области права. – Л., 1981.

Кохановский В.П. Философия и методология науки: Учеб. пособие для вузов. – М., 2001.

Курганов С.И., Кравченко А.И. Социология для юристов. – М., 2000.

Лапаева В.В. Конкретно-социологические исследования в праве. – М., 1987.

Методология и методика научного исследования. – Челябинск, 1993.

Панкратов В.В. Методология и методика криминологических исследований. – М., 1972.

Рузавин Г.И. Методология научного исследования: Учеб. пособие для вузов. – М., 1999.

Социология права: Учеб. пособие / Под ред. В.М. Сырых. – М., 2001.

Сырых В.М. Метод правовой науки: основные элементы, структура. – М., 1980.

Тарасов Н.Н. Метод и методический подход в правоведении (попытка проблемного анализа) // Правоведение. – 2001. – №1.

Ядов В.А. Социологическое исследование: методология, программа, методы. – М., 1987.

К главе IV

Здравомыслов А.Г. Методология и процедура социологических исследований. – М., 1989.

Козлов В.А., Суслов Ю.А. Конкретно-социологические исследования в области права. – Л., 1981.

Орехов В.В. Социология в науке уголовного права: Учеб. пособие. – Л., 1985.

Панкратов В.В. Методология и методика криминологических исследований. – М., 1972.

Социология права: Учеб. пособие / Под ред. В.М. Сырых. – М., 2001.

Твердая И.Н. Методика изучения преступности: Учеб. пособие. – Владивосток, 1976.

Шаленко В.Н. Программа социологического исследования. – М., 1987.

Ядов В.А. Социологическое исследование: методология, программа, методы. – М., 1987.

К главе V

ГОСТ 7.60 – 90. Система стандартов по информации, библиотечному и издательскому делу. Издания. Основные виды. Термины и определения. – М., 2001.

Гецов Г.Г. Работа с книгой: рациональные приемы. – М., 1984.

Кукушкин В.Д. Организация умственного труда: Курс лекций. – М., 1976.

Лунеев В.В. Юридическая статистика: Учеб. – М., 1999.

Павлова В.П. Обучение конспектированию: Теория и практика. – М., 1983.

Поварник С.И. Как читать книги. – М., 1978.

Подзорова Т.С. Научная организация умственного труда студентов. – Л., 1972.

Федотов В.В. Рациональная организация умственного труда. – М., 1987.

К главе VI

ГОСТ 7.1 – 84. Система стандартов по информации, библиотечному и издательскому делу. Библиографическое описание документа. Общие требования и правила составления. – М., 2001.

ГОСТ 7.12. – 93. Система стандартов по информации, библиотечному и издательскому делу. Библиографическая запись. Сокращение слов на русском языке. Общие требования и правила. – М., 1995.

Стандарты по издательскому делу. – М., 1998.

Беседина Н.В., Машанова И.В. Оформление библиографических ссылок на литературу в научных, дипломных и курсовых работах: Учеб. пособие. – Челябинск, 1985.

Бурдин К.С., Веселов П.В. Как оформить научную работу: Метод. пособие. – М., 1973.

Ивахина Н.Н. Профессиональная речь юриста: Учеб. пособие. – М., 1997.

Памятная книга редактора / Сост. А.Э. Мильчин. – М., 1988.

Памятка автору: О порядке подготовки и издания учебно-методической и научной литературы / Сост. В.Ф. Репецкая. – Челябинск, 1999.

Примеры библиографического описания // Бюл. Высшей аттестационной комиссии при Совете Министров СССР. – 1989. – № 1.

Редактирование отдельных видов литературы / Под ред. Н.М. Сикорского. – М., 1987.

Усынина Е.Е. Научный юридический текст: от создания до публикации: Учеб. пособие. – Челябинск, 1999.

ПРИЛОЖЕНИЯ

Приложение 1

Вариант анкеты, разработанной НИИ МВД России

Уважаемые сограждане!

Приглашаем принять участие в опросе, касающемся проблем состояния преступности и деятельности органов внутренних дел вашего региона. Ценность данного исследования зависит от полноты и искренности ваших ответов.

Как заполнять анкету:

Нужно прочесть вопрос и предложенные варианты ответов. Выбрать тот или иной ответ(ы), который(е) соответствует(ют) Вашему мнению, и обвести кружком соответствующую цифру. Если ответа не предлагается или Вас он не устраивает, напишите свой ответ в свободной форме.

Сведения, полученные в ходе опроса, будут использованы только в обобщенном виде. Фамилию указывать не надо.

1. Какое из перечисленных ниже обстоятельств беспокоит Вас более всего? (укажите не более трех позиций)

- 1 – стать безработным
- 2 – пострадать от произвола администрации государственных учреждений
- 3 – пострадать от несчастного случая на производстве
- 4 – стать алкоголиком или наркоманом
- 5 – потерять свою семью
- 6 – стать жертвой воров и грабителей
- 7 – получить тяжкие увечья, погибнуть от рук преступников
- 8 – стать жертвой массовых беспорядков, погромов
- 9 – пострадать от катастрофы, экологического бедствия
- 10 – пострадать от произвола правоохранительных органов (милиции, суда, прокуратуры, органов безопасности)
- 11 – заболеть неизлечимой болезнью
- 12 – заболеть тяжелым психическим заболеванием

2. Испытываете ли Вы чувство тревоги за свою безопасность, безопасность своей семьи от преступных посягательств?

- 1 – испытываю сильную тревогу
- 2 – немного беспокоюсь
- 3 – тревоги не испытываю

3. От каких правонарушений Вы чувствуете себя в безопасности, а от каких нет? (обвести 1 или 2, ответ дать по каждой строке)

	Опасаясь	Не опасаясь
1 – квартирной кражи	1	2
2 – нападения хулиганов	1	2
3 – мошенничества	1	2
4 – вымогательства (рэкета)	1	2
5 – изнасилования	1	2
6 – грабежа или разбойного нападения	1	2
7 – телесных повреждений, убийства	1	2
8 – погромов, массовых беспорядков	1	2
9 – иное _____		

4. Если Вы подвергались преступным посягательствам, то каким именно?

- 1 – квартирной краже
- 2 – нападению хулиганов на улице, в подъезде
- 3 – мошенничеству
- 4 – вымогательству (рэкету)
- 5 – изнасилованию
- 6 – грабежу или разбойному нападению
- 7 – погрому
- 8 – иное _____

5. Если Вы подвергались преступным посягательствам, то обращались ли по этому поводу в правоохранительные органы?

- 1 – да, обращались
- 2 – нет, не обращались

6. Если Вы не обращались в правоохранительные органы, то почему?

- 1 – не верю, что мне помогут
- 2 – не хочу быть втянутым в следствие, судебный процесс
- 3 – не хочу огласки
- 4 – это может привести к еще большим неприятностям
- 5 – иное _____
- 6 – затрудняюсь ответить

7. Как Вы оцениваете деятельность органов внутренних дел Вашего района?

- 1 – в основном удовлетворительно
- 2 – в основном неудовлетворительно
- 3 – затрудняюсь ответить

8. Считаете ли Вы, что органы внутренних дел Вашего района способны обеспечить общественный порядок и личную безопасность граждан от преступных посягательств?

- 1 – в основном да
- 2 – в основном нет
- 3 – затрудняюсь ответить

9. На основе каких сведений, в основном, сложилось у Вас представление о деятельности органов внутренних дел?

- 1 – под воздействием теле- и радиопередач
- 2 – на основе публикаций в прессе
- 3 – из личного опыта (очевидец, свидетель, потерпевший и т.д.)
- 4 – из бесед с друзьями, знакомыми, в кругу семьи
- 5 – иное _____

10. Что, по Вашему мнению, в наибольшей степени способствует снижению авторитета милиции?

- 1 – необоснованные задержания
- 2 – необоснованное применение насильственных действий
- 3 – низкий профессионализм, некомпетентность
- 4 – равнодушие, низкая культура общения с гражданами
- 5 – использование служебного положения в личных целях
- 6 – бюрократизм, формализм, волокита
- 7 – поборы, взяточничество
- 8 – связь с преступными элементами
- 9 – необъективное освещение средствами массовой информации

11. Какие из следующих факторов, на Ваш взгляд, могут оказать воздействие на укрепление общественного порядка и усиление борьбы с преступностью?

- 1 – предоставление больших прав милиции
- 2 – ужесточение законов, усиление ответственности за правонарушения
- 3 – более широкое привлечение населения и общественных формирований к борьбе с преступностью и охране общественного порядка
- 4 – улучшение технической оснащенности милиции
- 5 – увеличение зарплаты работникам милиции
- 6 – увеличение штатов милиции
- 7 – установление общественного контроля за деятельностью органов внутренних дел
- 8 – иное (укажите) _____

12. Готовы ли Вы оказать помощь работникам милиции в их деятельности?

- 1 – совершенно не готов(а)

- 2 – готов(а), но в определенных случаях
- 3 – безусловно готов(а)
- 4 – затрудняюсь ответить

13. Если Вы готовы оказать помощь органам внутренних дел, то в какой форме?

- 1 – работа на общественных началах (например, ДНД)
- 2 – работа внештатным сотрудником
- 3 – поддерживать личными денежными средствами
- 4 – иное _____

14. Хотели бы Вы иметь средства для самообороны?

- 1 – уже имею _____
- 2 – да, хотел(а) бы иметь огнестрельное оружие
- 3 – да, хотел(а) бы иметь холодное оружие
- 4 – да, хотел(а) бы иметь газовый пистолет или баллончик
- 5 – иное (укажите) _____
- 6 – нет, не хотел(а) бы иметь никаких средств
- 7 – затрудняюсь ответить

15. Как Вы считаете, могут ли в Вашем городе (районе) произойти в ближайшее время массовое выступление населения?

- 1 – да
- 2 – нет
- 3 – затрудняюсь ответить

16. Если «да», то какие формы массовых выступлений населения наиболее вероятны?

- 1 – митинги, демонстрации, шествия
- 2 – забастовки
- 3 – пикетирование учреждений, предприятий
- 4 – голодовка
- 5 – столкновение различных групп населения между собой
- 6 – столкновение различных групп с органами правопорядка
- 7 – вооруженные выступления
- 8 – погромы
- 9 – террористические акты
- 10 – блокада отдельных районов

17. Если Вашему благополучию (жизни, здоровью или безопасности Вашей семьи) будет угрожать опасность, станете ли Вы что-либо предпринимать?

- 1 – ничего предпринимать не буду

- 2 – постараюсь переехать в более безопасный (благополучный) район
- 3 – обращаясь в гос. органы, буду добиваться от них обеспечения безопасности, благополучия
- 4 – буду участвовать в митингах, демонстрациях, шествиях
- 5 – буду участвовать в забастовках
- 6 – объявлю голодовку
- 7 – буду использовать крайние меры, вплоть до вооруженных выступлений
- 8 – иное _____
- 9 – затрудняюсь ответить

Сообщите некоторые сведения о себе:

18. Пол:

- 1 – мужской
- 2 – женский

19. Возраст:

- 1 – 14 – 20 лет
- 2 – 21 – 40 лет
- 3 – 41 – 60 лет
- 4 – старше 60 лет

20. Род занятий:

- 1 – рабочий
- 2 – крестьянин
- 3 – ИТР
- 4 – представитель интеллигенции (учитель, врач, юрист, научный работник, журналист, преподаватель и т.д.)
- 5 – работник сферы обслуживания
- 6 – работник сферы управления
- 7 – предприниматель
- 8 – учащийся
- 9 – пенсионер, домохозяйка
- 10 – безработный

Благодарим за участие в опросе!

Вариант бланка интервью

Уважаемый интервьюер!

Вы принимаете участие в выборочном опросе населения, проводимом Центром ИНДЕМ. Убедительно просим Вас внимательно ознакомиться с правилами проведения интервью и тщательно следовать инструкциям, приведенным в опросном листе.

От качества Вашей работы зависят результаты исследования в целом!

Во время интервью необходимо – если это возможно – остаться наедине с опрашиваемым. Присутствие посторонних в любом случае влияет на ответы – и когда они вмешиваются в разговор, и когда они только слушают.

Формулировка каждого вопроса приведена в опросном листе, и Вы должны читать ее вслух дословно. Не следует сопровождать вопросы вводными замечаниями или пояснениями. **Ответ сразу же должен быть занесен в бланк!**

Кроме того, важно точно соблюдать порядок вопросов, причем нельзя разрешать опрашиваемому заглядывать в анкету и читать вместе с Вами. Он не должен также знать заранее, какие последуют вопросы, поэтому не читайте новый вопрос, пока не получите полный ответ на уже прочитанный.

Рекомендуется вести себя так, чтобы по возможности сократить время интервью, не делая беседу поверхностной. Опрашиваемый легко устает, и посторонние рассуждения в начале беседы могут помешать закончить интервью, снизят его качество.

Если респондент просит разъяснить вопрос, пожалуйста, прочитайте тот же вопрос еще раз медленно. Если вопрос все еще будет казаться неясным, отметьте в бланке: «Не понятно». Нельзя разъяснять опрашиваемому непонятные слова и вносить изменения в формулировку вопроса.

Ни при каких обстоятельствах не стоит оказывать влияние на ответ: ни подсказывая возможный ответ, ни жестами – покачивая головой, кивая и т.п.

Необходимо добиваться однозначных и точных ответов. Уклончивые ответы стоит уточнять, переспрашивая. В случае затруднений, нерешительности не следует принуждать опрашиваемого к ответу. Нужно отметить это в бланке соответствующим знаком, руководствуясь правилами кодировки, указанными в опросном листе.

Убедительно просим Вас писать разборчиво и не оставлять пробелов в анкете! Заполняйте опросный лист синими или черными чернилами. Не полностью заполненные бланки вопросников теряют значительную часть своей ценности и часто становятся ненужными. Закончив интервью, просмотрите внимательно опросный бланк и убедитесь в том, что при кодировке Вами не допущено никаких неточностей и пропусков.

Для проведения интервью Вам необходим опросный лист и сборник материалов для респондента. Ответы опрашиваемого и все необходимые замеча-

ния заносятся Вами в опросный лист. Респондент не должен принимать участие в регистрации ответов и не должен делать никаких пометок в материалах.

Формулировки вопросов и правила их кодировки приводятся в опросном листе с пометками «ИНТЕРВЬЮЕР» и «ЗАПИСЬ ИНТЕРВЬЮЕРА». Убедительно просим Вас до начала работы внимательно изучить правила кодировки, чтобы избежать неточностей и потери времени в процессе беседы с респондентом. Комментарии с пометкой «ВНИМАНИЕ!» респонденту не зачитываются, но необходимы Вам, т.к. в них определяется последовательность Ваших действий.

Перед началом работы Вы получаете задание, в котором указаны адреса и фамилии респондентов. Вам необходимо встретиться именно с указанным лицом и провести интервью. При встрече с респондентом необходимо представиться и объяснить цели исследования следующим образом:

«Здравствуйте! Центр ИНДЕМ проводит выборочный опрос населения для выяснения состояния общественных настроений в сфере политики и экономики. В числе других в выборку попала Ваша фамилия. Я не могу заменить Вас кем-то другим. Опрос анонимный, при обработке результатов используются лишь обобщенные сведения. Вы поможете нам, приняв участие в опросе».

Получив согласие респондента на беседу, приступайте к интервью, точно следуя инструкциям, приведенным в опросном листе.

Раздел 1

ИНТЕРВЬЮЕР: Сообщите, пожалуйста, некоторые сведения о себе.

ВНИМАНИЕ! Часть вопросов этого блока заполняется Вами совместно с респондентом. В вопросах с большим количеством альтернатив не обязательно читать их вслух. Достаточно предъявить их респонденту для ознакомления после того, как вы прочитали текст вопроса. В специально отведенной для кодировки клеточке зафиксируйте номер выбранного респондентом варианта ответа. В вопросах с пометкой «Не кодировать!» необходимо записать ответ респондента, но оставить свободной клеточку для кодировки.

1. **ЗАПИСЬ ИНТЕРВЬЮЕРА:** Зафиксируйте, пожалуйста, пол респондента:

- 1) мужской
- 2) женский

С 1	
-----	--

2. **ИНТЕРВЬЮЕР: В каком году Вы родились?**

С 2	1	9		
-----	---	---	--	--

3. ИНТЕРВЬЮЕР: Где Вы жили большую часть времени до того, как Вам исполнилось 16 лет?

- 1) в деревне
- 2) в селе
- 3) в поселке городского типа
- 4) в городе с населением менее 10 тыс. жителей
- 5) в городе с населением от 10 до 100 тыс. жителей
- 6) в городе с населением от 100 до 500 тыс. жителей
- 7) в городе с населением от 500 тыс. до 1 млн жителей
- 8) в городе с населением более 1 млн жителей

С 3	
------------	--

ВНИМАНИЕ! Если респондент затрудняется указать размер населенного пункта, запишите его точное название.

4. ИНТЕРВЬЮЕР: С какого года Вы живете в том населенном пункте, где Вы живете сейчас?

С 4	1	9		
------------	---	---	--	--

5. ИНТЕРВЬЮЕР: Как часто Вам приходилось переезжать из одного населенного пункта в другой?

- 1) никогда
- 2) 1 раз
- 3) 2 раза
- 4) 3 раза и больше

С 5	
------------	--

6. ИНТЕРВЬЮЕР: Кем работали большую часть жизни Ваши родители?

(Если респондент не знает, кем работали его родители, зафиксируйте это)

Отец _____ Не кодировать!

С 6	
------------	--

Мать _____ Не кодировать!

С 7	
------------	--

7. ИНТЕРВЬЮЕР: Кем были Ваши родители в то время, когда Вы начали работать?

- 1) колхозник

- 2) владелец сельских хозяйств
- 3) ремесленник, коммерсант, руководитель, предприятия (директор, предприниматель)
- 4) управляющие кадры, специалист высокой квалификации, работник интеллектуальных профессий
- 5) профессии среднего звена, посредник
- 6) служащий
- 7) рабочий
- 8) военнослужащий
- 9) пенсионер (в том числе по инвалидности)
- 10) не имел профессиональной занятости
- 11) затрудняюсь ответить

ОТЕЦ:

С 8	
-----	--

МАТЬ:

С 9	
-----	--

8. ИНТЕРВЬЮЕР: Какое образование получили Ваши родители?

- 1) начальное
- 2) неполное среднее
- 3) среднее
- 4) среднее специальное
- 5) среднее профессиональное
- 6) незаконченное высшее (не менее 3 курсов)
- 7) высшее
- 8) аспирантура, докторантура
- 9) затрудняюсь ответить

ОТЕЦ:

С 10	
------	--

МАТЬ:

С 11	
------	--

9. ИНТЕРВЬЮЕР: В каком учебном заведении Вы завершили свое образование?

ВНИМАНИЕ! Имеется в виду последнее полностью законченное учебное заведение.

ЗАПИСЬ ИНТЕРВЬЮЕРА: Укажите полное название учебного заведения

_____ Не кодировать!

С 12	
------	--

10. ЗАПИСЬ ИНТЕРВЬЮЕРА: Если респондент закончил вуз, закодируйте его тип. Если респондент имеет два высших образования, используйте для кодировки вторую клеточку.

- 1) университет
- 2) технический вуз
- 3) педагогический институт
- 4) медицинский институт
- 5) сельскохозяйственный институт
- 6) военное училище, академия
- 7) другое

С 13	
------	--

С 14	
------	--

11. ВНИМАНИЕ! Если респондент получил высшее образование, уточните местоположение вуза (вузов):

1) Москва

2) Санкт-Петербург

3) Новосибирск

4) Киев

5) Нижний Новгород

6) другой город (укажите) _____

C 15	
------	--

C 16	
------	--

12. ИНТЕРВЬЮЕР: В каком возрасте Вы покинули учебное заведение, в котором Вы завершили свое образование?

C 17	
------	--

13. ИНТЕРВЬЮЕР: Какое образование давало это учебное заведение?

1) начальное

2) неполное среднее

3) среднее

4) среднее профессиональное

5) профессиональное

6) среднее специальное

7) высшее

8) поствысшее (АОН, АНХ, ВКШ, Академия Генерального штаба и т.п.)

C 18	
------	--

14. ИНТЕРВЬЮЕР: Сколько полных лет Вы учились, не работая при этом (включая среднюю школу)?

C 19	
------	--

15. ИНТЕРВЬЮЕР: Какое у Вас образование?

1) начальное

2) неполное среднее

3) среднее

4) среднее профессиональное

5) среднее специальное

6) незаконченное высшее (не менее 3 курсов)

7) высшее

8) аспирантура, докторантура

9) поствысшее

} -----> переход к вопросу 17

C 20	
------	--

16. ИНТЕРВЬЮЕР: В каком городе Вы получили профессиональное образование?

_____ Не кодировать!

С 21	
------	--

17. ИНТЕРВЬЮЕР: Работаете ли Вы в настоящий момент?

- 1) да
2) нет

С 22	
------	--

18. ИНТЕРВЬЮЕР: Ваша профессия, род занятий на настоящий момент?

_____ Не кодировать!

С 23	
------	--

Раздел 2

1. ИНТЕРВЬЮЕР: Перейдем ко второму разделу. Перед Вами список прав из Всеобщей декларации прав человека. Пожалуйста, прочитайте их внимательно и назовите право, которое, на Ваш взгляд, наиболее важно, актуально для нашей страны в настоящий момент. Затем выберите право, второе по важности и т.д. Всего необходимо назвать шесть прав в порядке их важности.

ЗАПИСЬ ИНТЕРВЬЮЕРА: Выбранные права отметьте в правом столбце опросного листа цифрами от 1 до 6, причем праву, выбранному в первую очередь, должна соответствовать цифра 1, а названному последним – цифра 6. Пропуски отметьте цифрой 0.

2. ИНТЕРВЬЮЕР: А теперь, пользуясь тем же правилом, назовите, пожалуйста, шесть прав, которые наиболее важны лично для Вас.

ЗАПИСЬ ИНТЕРВЬЮЕРА: Выбранные права отметьте во втором столбце опросного листа цифрами от 1 до 6, причем праву, выбранному в первую очередь, должна соответствовать цифра 1, а названному последним – цифра 6. Пропуски отметьте цифрой 0.

Право		Важно для страны	Важно для него лично
1	Равенство перед законом и судом		
2	Свобода совести и религиозные свободы		
3	Право на свободный выезд за пределы Российской Федерации и беспрепятственное возвращение		
4	Право на труд		
5	Свобода объединений, групп, союзов		
6	Право на отдых		
7	Свобода уличных шествий и демонстраций		
8	Право на частную собственность		

Право		Важно для страны	Важно для него лично
9	Право на свободу и личную неприкосновенность		
10	Право на свободный выбор языка общения, на пользование родным языком, обучение и воспитание на родном языке		
11	Право на неприкосновенность частной жизни, тайну переписки, телефонных разговоров и т.д.		
12	Право на квалифицированную медицинскую помощь за счет средств социального страхования		
13	Право на свободный доступ к информации, ее поиск, получение и распространение		
14	Право на свободу передвижения, выбор места пребывания и жительства в пределах Российской Федерации		
15	Право на социальное обеспечение по возрасту, в случае утраты трудоспособности и т.д.		
16	Право на свободу мысли, слова и беспрепятственное выражение мнений и убеждений		
17	Право на образование		

Заявление о закреплении за студентом темы дипломной работы

Заведующему кафедрой
уголовного права и криминологии
юридического факультета
Челябинского государственного
университета профессору
Р.А. Сабитову
студента гр. 501
юридического факультета ЧелГУ
В.И. Новоселова

ЗАЯВЛЕНИЕ

Прошу закрепить за мной тему дипломной работы «Уголовно-правовая оценка согласия потерпевшего на причинение вреда» и назначить мне научным руководителем доцента А.А. Арямова. По этой теме я писал курсовую работу и делал научный доклад на студенческой научно-практической конференции. Считаю эту тему актуальной и имеющей важное научное и практическое значение.

Подпись

Дата

Задание на выполнение дипломной работы

студенту гр. _____

(ф., и., о.)

Руководитель _____

(ф., и., о.)

(ученая степень, ученое звание)

1. Тема _____

утверждена «_____» _____ 200__ г.

2. Срок сдачи студентом законченной работы «_____» _____ 200__ г.

3. Перечень работ (изучение литературы, практики, анкетирование, работа в архиве и т.д.) _____

4. Содержание дипломной работы (перечень вопросов, подлежащих разработке) _____

5. Перечень графического материала (таблицы, графики, диаграммы, слайды и т.п.) _____

6. Консультанты по работе (с указанием вопросов темы каждому консультанту) _____

7. Дата выдачи задания _____ 200__ г.

Руководитель _____

Студент _____

Примерный план-график выполнения дипломной работы

Утверждаю
Руководитель дипломной работы

« _____ » _____ 200 г.

План-график

выполнения дипломной работы на тему _____

студента _____

№ п/п	Характер и объем работы	Срок выполнения	Отметка научного руководителя о выполнении
1	Выбор темы и составление плана-графика		
2	Подбор и изучение литературы		
3	Составление плана дипломной работы и согласование его с научным руководителем		
4	Изучение практики, проведение криминологического или иного эмпирического исследования		
5	Написание первой главы		
6	Написание второй главы		
7	Представление первого (чернового) варианта работы научному руководителю		
8	Устранение недостатков и представление работы на кафедру		
9	Подготовка тезисов доклада для защиты. Ознакомление с отзывом и рецензией		

Подпись студента _____

« _____ » _____ 200 г.

Вариант построения линейного графика

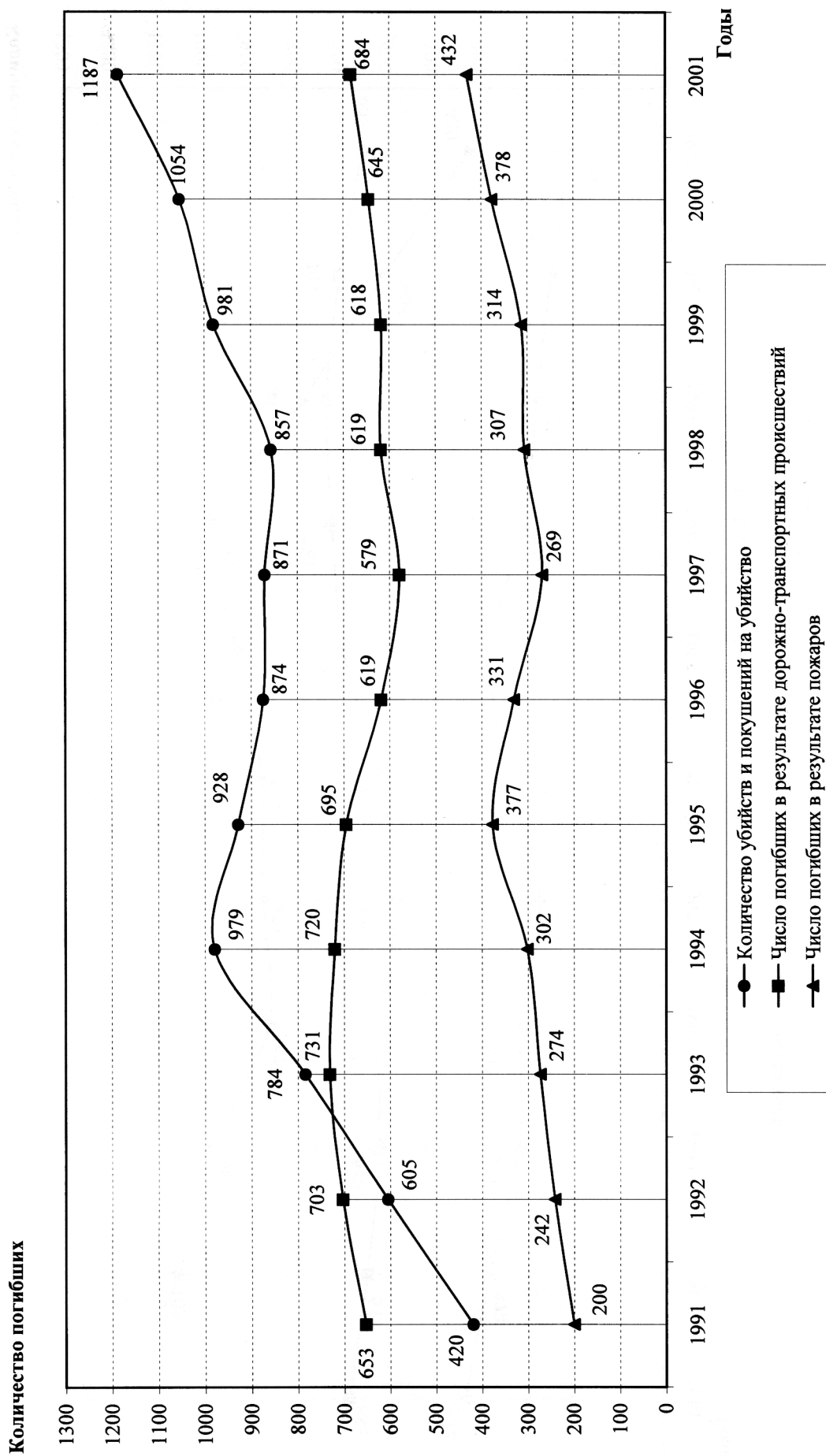


Рис. 1 Число погибших в результате убийств, дорожно-транспортных происшествий и пожаров в Челябинской области в 1991 – 2001 гг.

Вариант построения столбиковой диаграммы

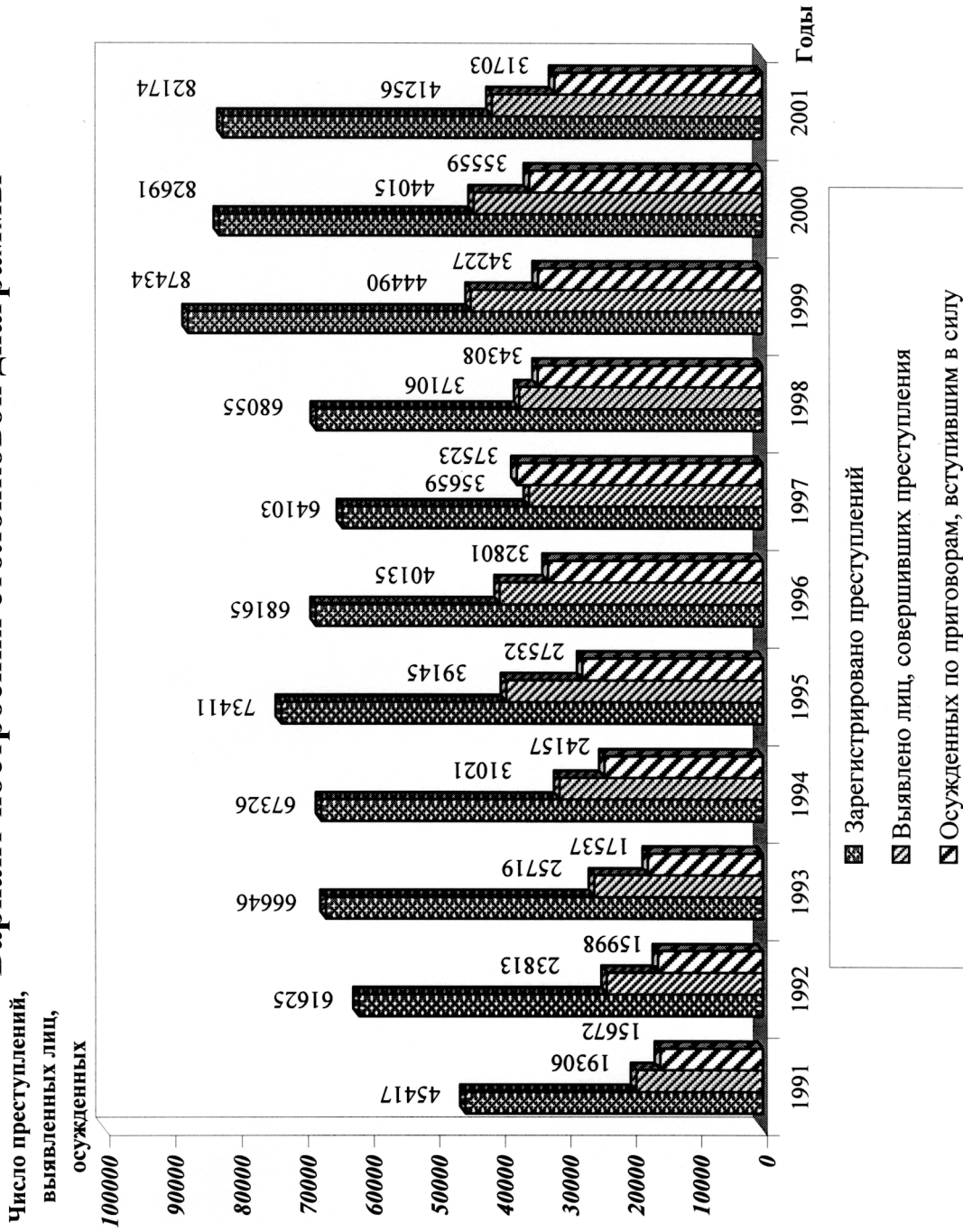
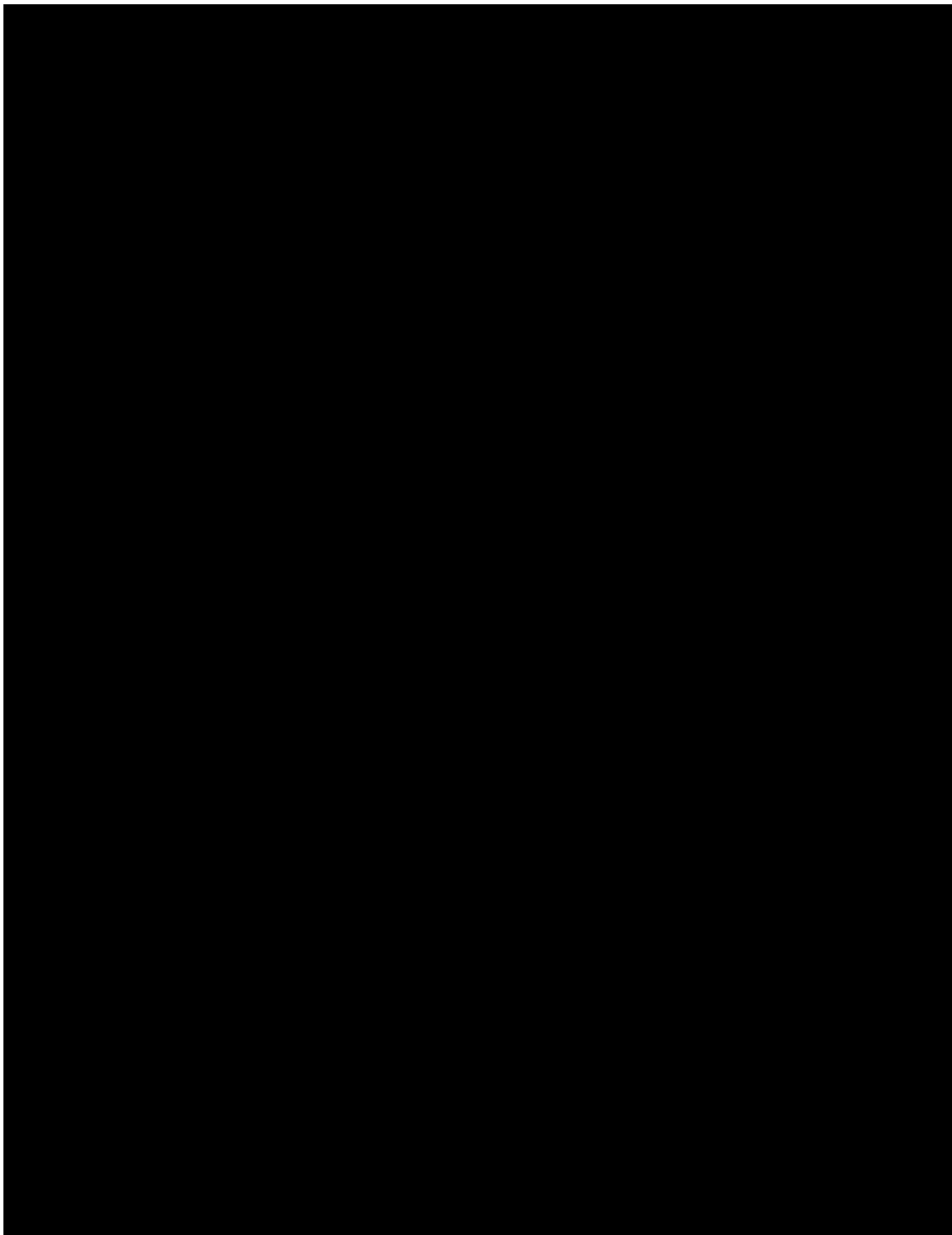
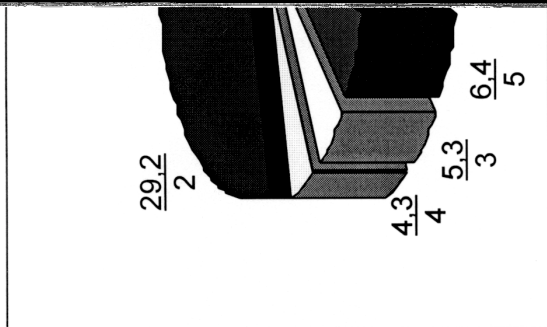


Рис. 2. Количество зарегистрированных преступлений, число выявленных лиц, совершивших преступления, и осужденных в Челябинской области (1991 – 2001 гг.)

Вариант построения секторной диаграммы



Ри

Титульный лист курсовой работы

Челябинский государственный университет
Юридический факультет
Кафедра уголовного права и криминологии

**Понятие и цели
уголовной ответственности**

Курсовая работа

Выполнил студент гр. 301
А.В. Николаев

Научный руководитель
кандидат юридических наук, доцент
А.Н. Морозов

Дата защиты « ____ » _____ 200 г.
Оценка _____

(подпись научного руководителя)

Челябинск

2002

Вариант плана курсовой работы

ПЛАН

Введение	3
1. Понятие и сущность законности	5
2. Соотношение законности и правопорядка	12
3. Основные направления укрепления законности в современных условиях	18
4. Роль прокуратуры в обеспечении законности и правопорядка	24
Заключение	30

Титульный лист дипломной работы

Челябинский государственный университет
Юридический факультет
Кафедра уголовного права и криминологии

Допустить к защите
Зав. кафедрой _____
_____ 200__ г.

Уголовно-правовые средства борьбы с наркоманией

Дипломная работа

Выполнил студент гр. 501

Смирнов Павел Никифорович

(ф. и. о. студента)

Научный руководитель Михеев Иван Родионович,

доктор юридических наук, профессор

(ученая степень, ученое звание)

Консультант Сухомлинов Константин Федорович,

кандидат медицинских наук, доцент

(ученая степень, ученое звание)

Челябинск

2002

**Вариант оформления оглавления
дипломной работы**

ОГЛАВЛЕНИЕ

Введение	2
Глава I. Общая характеристика налоговых преступлений	4
§ 1. Развитие уголовного законодательства России о налоговых преступлениях	4
§ 2. Объект и предмет налоговых преступлений	14
Глава II. Виды налоговых преступлений	24
§ 1. Уклонение физического лица от уплаты налогов	24
§ 2. Уклонение от уплаты налогов с организации	40
§ 3. Освобождение от уголовной ответственности лица, совершившего налоговое преступление	56
Заключение	66
Список использованных источников	70
Приложения	73

Вариант оформления нумерации¹

ОГЛАВЛЕНИЕ

Введение	2
1. Латентная преступность в мире и России	4
1.1. Понятие латентной преступности	5
1.2. Методы измерения латентной преступности	10
1.3. Методика определения латентной преступности на основе модульного анализа	15
1.4. Тенденции развития латентной преступности в мире и России	20
2. Преступность в России: модульный анализ	28
2.1. Официальная статистика	28
2.2. Анализ уголовной статистики	35
3. Преступность в России: анализ и прогноз	45
3.1. Локальные тенденции	45
3.2. Глобальные тенденции	55
Заключение	65
Список использованных источников	68
Приложения	71
Приложение 1	71
Приложение 2	73
Приложение 3	76

¹ Использована рубрикация текста в кн.: Ли Д.А. Преступность в России: системный анализ. М., 1997.

**Вариант отзыва научного руководителя
о дипломной работе студента**

ОТЗЫВ

научного руководителя о дипломной работе
студента юридического факультета Челябинского
государственного университета А.Б. Комова на тему
«Уголовно-правовые меры борьбы с коррупцией
в Российской Федерации»

Дипломная работа А.Б. Комова написана на тему, актуальность которой не вызывает сомнений. Средства массовой информации, работники властных структур и правоохранительных органов констатируют, что коррупция в России приобрела в последние годы небывалый размах и причиняет огромный социальный вред. Об этом убедительно сказано во введении (с. 3 – 4). Не лишне напомнить и о том, что многие юристы считают коррупцию обязательным признаком организованной преступности.

Автор работы поставил цель теоретически осмыслить проблемы правовой борьбы с коррупцией и через анализ действующего уголовного законодательства разработать предложения по его совершенствованию в части, относящейся к исследуемой теме. Можно констатировать, что эта цель им достигнута. В своем дипломном сочинении он дал понятие коррупции, раскрыл ее общественную опасность, используя при этом статистические данные МВД РФ за ряд лет, как в целом по России, так и по Челябинской области (глава I). Затем сделал юридический анализ составов взяточничества (получение и дача взятки) и коммерческого подкупа, в том числе и их квалифицированных видов, рассмотрел специальные вопросы ответственности за взяточничество при обманном посредничестве и положительном посткриминальном поведении взяткодателя, а также вопросы совершенствования уголовного законодательства, направленного на борьбу с коррупцией (глава 2).

А.Б. Комов выполнил большой объем работы, достаточно полно раскрыл вопросы темы. Он исследовал проблемные вопросы борьбы с коррупцией, привел различные точки зрения по ним, обосновывая свою позицию по спорным моментам, аргументируя ее ссылками на руководящее постановление Пленума Верховного Суда РФ от 10 февраля 2000 г. «О судебной практике по делам о взяточничестве и коммерческом подкупе» и конкретные уголовные дела, рассмотренные судами различных инстанций. Работа выполнена им вполне самостоятельно.

Дипломник показал свое умение анализировать и обобщать судебную практику. Он изучил 50 уголовных дел о взяточничестве и коммерческом под-

купе, рассмотренных областным судом и районными судами в 1997 – 2002 годах, и по результатам их изучения подготовил для судов рекомендации по спорным вопросам квалификации дачи, получения взятки, посредничества во взяточничестве и коммерческого подкупа.

Нельзя не отметить и такое достоинство работы, как освещение криминологических проблем борьбы с коррупцией.

А.Б. Комов изучил почти все основные источники по теме. При написании работы он использовал: уголовное законодательство, Указ Президента РФ от 4 апреля 1997 г. «О борьбе с коррупцией», руководящие постановления Пленума Верховного Суда РФ по вопросам уголовно-правовой оценки должностных преступлений, опубликованную практику Верховных Судов СССР, РСФСР и РФ, монографии, учебную литературу, научные и газетные статьи, справочные материалы.

Дипломная работа оформлена правильно. Список использованной литературы и библиографические ссылки соответствуют правилам, установленным ГОСТ 7.1 – 84.

Положения, выводы и рекомендации, содержащиеся в работе, могут быть использованы правоохранительными органами, расследующими дела о должностных преступлениях, а также в учебном процессе.

Наряду с достоинствами в работе имеются отдельные недостатки. Дипломник выполнил не все указания и рекомендации научного руководителя, оставил без внимания вопросы назначения наказания за взяточничество.

Однако высказанные замечания ни в коей мере не могут поколебать вывода о том, что дипломная работа А.Б. Комова соответствует предъявленным требованиям, может быть допущена к защите и с учетом ее результатов заслуживает высокой оценки.

Научный руководитель
ученая степень, ученое звание

подпись

расшифровка
подписи

Содержание рецензии на дипломную работу

РЕЦЕНЗИЯ

на ДИПЛОМНУЮ РАБОТУ студента юридического факультета Челябинского государственного университета _____

(полностью ф. и. о.)

на тему _____

СОДЕРЖАНИЕ РЕЦЕНЗИИ

В рецензии необходимо отразить достоинства и недостатки работы. Обычно она пишется по следующей схеме:

- а) актуальность и новизна темы;
- б) степень решения дипломником поставленных задач;
- в) оценка плана и структуры работы;
- г) полнота изложения вопросов темы;
- д) степень научности (методы исследования, постановка проблем, анализ научных взглядов, обоснованность и аргументированность выводов и предложений, их значимость, степень самостоятельности автора в раскрытии вопросов темы и т.д.);
- е) объем, достаточность и достоверность практических материалов, умение анализировать и обобщать практику;
- ж) полнота использования нормативных актов и других литературных источников;
- з) ошибки, неточности, спорные положения, замечания по отдельным вопросам и в целом по работе (с указанием страниц);
- и) правильность оформления работы;
- к) заключение о соответствии работы предъявляемым требованиям и предложение об оценке по четырехбалльной системе (отлично, хорошо, удовлетворительно, неудовлетворительно).

Оценка рецензента _____

Рецензент _____
(фамилия, имя, отчество)

(ученая степень, ученое звание)

(место работы, занимаемая должность)

Дата

Подпись

Печать

САБИТОВ Рашид Акремович

ОСНОВЫ НАУЧНЫХ ИССЛЕДОВАНИЙ

Учебное пособие

Редактор Е.А. Иванова

Компьютерная верстка Е.А. Ляшевской

Подписано в печать 27.11.02.

Формат 60x84 ¹/₁₆. Бумага офсетная. Печать офсетная.

Усл. печ. л. 8,1. Уч.-изд. л. 9,0.

Тираж 500 экз. Заказ 270.

Цена договорная

Челябинский государственный университет
454021 Челябинск, ул. Братьев Кашириных, 129

Полиграфический участок Издательского центра ЧелГУ
454021 Челябинск, ул. Молодогвардейцев, 57б

