

## НАДПРЕДМЕТНЫЙ БЛОК

Специальность (должность): **ПРЕПОДАВАТЕЛЬ**

### I. Основы социологии

#### ОС.1. Выбрать правильный ответ

**Терпимое отношение к чужому образу жизни, поведению, обычаям, мнениям, идеям, верованиям – это**

- Толерантность
- Воспитанность
- Образованность
- Лояльность
- Этноцентризм

#### ОС.2. Выбрать 3 правильных ответа

**Какие из суждений о социальном конфликте являются верными?**

- Социальный конфликт – это всегда конфликт индивидуальных интересов.
- В процессе социального конфликта стороны осознают свои интересы и стараются их защитить.
- Все конфликты оказывают дезинтегративное, разрушительное влияние на общественную жизнь.
- Конфликты могут быть скрытыми или явными, но в их основе всегда лежит отсутствие согласия между двумя или более сторонами.
- Социальные конфликты могут быть вызваны неудовлетворительным материальным положением отдельных социальных групп.

#### ОС-3. Выбрать 3 правильных ответа

**Какие из суждений о социальных нормах являются верными?**

- Социальные нормы – установленные в обществе правила поведения, регулирующие отношения между людьми, общественную жизнь.
- Социальные нормы являются одним из элементов социального контроля.
- От других видов социальных норм обычаи отличаются тем, что в них всегда выражаются представления людей о хорошем и плохом, о добре и зле.
- Любая организация может устанавливать нормы права.
- Социальные нормы призваны способствовать интеграции индивида в социум.

#### ОС.4. Выбрать два правильных ответа

**Социализация – это процесс усвоения культурных норм и освоение социальных ролей индивидом. Процесс социализации осуществляемый различными агентами и институтами социализации включает обучающую и контролирующую функции. Какие из предложенных вариантов ответов Вы отнесете к функции социального контроля:**

- увольнение работника по инициативе администрации;
- оценку поступка ребенка взрослым человеком;
- систему школьных оценок;
- критическую статью в газете.

#### ОС.5. Выбрать правильный ответ

**Конкретное место, которое данный индивид занимает в данной социальной системе, называется:**

- социальным статусом
- социальной ролью
- социальным положением
- диспозицией личности

- личной независимостью

**ОС.6. Социальное неравенство, основанное на этнической принадлежности называется:**

- национализм
- расизм

**ОС.7. Изменение положения индивида или группы в системе социальной стратификации называется:**

- профессиональным ростом
- социальной мобильностью
- возрастными изменениями

**ОС.8. Стремление к обособлению, отделению части государства или отдельного этноса определяется понятием:**

- сегрегация
- апартеид
- сепаратизм

**ОС-9. Процесс соотнесения, отождествления индивида с культурой и традициями своего народа имеет название:**

- национально-культурная идентификация
- этническая идентификация
- ресоциализация
- пассивное приспособление
- религиозная идентификация

**ОС.10. Девиантное поведение в социологии определяется как:**

- отклонение от групповой нормы
- подчинение общим правилам
- изменение социального статуса
- изменение места жительства

**ОС.11. Выбрать правильный ответ**

**Жизнедеятельность человека связана с изменениями жизненного пространства: изменением привычек, ценностных установок, норм поведения. Процесс отказа от прежних ценностей, привычек норм и правил поведения называется:**

- ресоциализация;
- десоциализация;
- адаптация;
- депривация.

**ОС.12. Формирование стабильных образцов социального взаимодействия, основанного на формализованных правилах, законах, обычаях, ритуалах - это**

- Интеракция
- Институционализация
- Инвестиция
- Интуиция
- Инновация

**ОС.13 Выбрать правильный ответ**

**Определите понятие, которое является обобщающим для всех остальных представленных понятий:**

- Первичная группа

- Нация
- Демографическая группа
- Большая группа
- Социальная группа

## **II. Основы ИКТ**

### **1. Программа Power Point используется для создания ....**

- презентаций с целью повышения эффективности восприятия и запоминания информации
- таблиц с целью повышения эффективности вычисления формульных выражений
- текстовых документов, содержащих графические объекты
- Internet-страниц с целью обеспечения широкого доступа к имеющейся информации

### **2. Режим предварительного просмотра служит для:**

1. увеличения текста;
2. просмотра документа перед печатью;
3. вывода текста на печать;
4. изменения размера шрифта для печати.

### **3. Инструмент «вставить» в текстовом редакторе находится на:**

- строке заголовка
- панели стандартная
- строке состояния
- панели форматирования
- линейке

### **4. Основным элементом электронной таблицы является \_\_\_\_\_**

### **5. В электронной таблице имя ячейки образуется:**

- из имени столбца и строки
- из имени столбца
- из имени строки
- из последовательности цифр

### **6. Выбрать правильный ответ. Информационно-образовательная среда организации, осуществляющей образовательную деятельность, согласно ФГОС, включает:**

-комплекс информационных образовательных ресурсов и совокупность технологических средств ИКТ

-комплекс информационных образовательных ресурсов, совокупность технологических средств ИКТ и систему методической поддержки педагогов

-систему современных педагогических технологий и совокупность технологических средств ИКТ

-комплекс информационных образовательных ресурсов, совокупность технологических средств ИКТ и систему современных педагогических технологий

### **7. Электронные образовательные ресурсы (ЭОР) - это ...**

- учебные материалы, для воспроизведения которых используются электронные устройства;
- средства современных информационных и коммуникационных технологий;
- современные средства связи, обеспечивающие информационное взаимодействие пользователей.

**8. Чтобы войти в ящик электронной почты сети Internet, нужно знать...**

- логин и пароль пользователя
- пароль и имя почтового сервера
- домен и имя пользователя
- логин и тип почтового сервера

**9. Поисковая система это:**

- сайт, позволяющий осуществлять поиск информации на основе ключевых слов, определяющих область интереса пользователя
- программа тестирования компьютера
- протокол передачи почтовых сообщений
- программа передачи гипертекстовой информации

**10. Составная часть презентации, содержащая различные объекты, называется...**

- слайд
- лист
- кадр
- рисунок

**11. Поставить в соответствие название программы и определение**

Текстовый редактор	компьютерная программа, обеспечивающая доступ и перемещение в глобальной компьютерной сети Интернет
Графический редактор	компьютерная программа, предназначенная для обработки различных данных, представленных в табличной форме
Электронные таблицы	компьютерная программа создания и редактирования изображений (рисунков, фотографий и др.)
Браузер	компьютерная программа, используемая для создания, редактирования и форматирования документов

**12. Выбрать 9 правильных ответов. Согласно Федеральному проекту "Цифровая экономика" к сквозным технологиям не относятся:**

- большие данные
- искусственный интеллект
- системы распределенного реестра
- квантовые технологии
- интерактивные технологии
- новые производственные технологии
- промышленный интернет
- робототехника и сенсорика
- технологии беспроводной связи
- облачные технологии
- технологии виртуальной и дополненной реальности

**13. Установите соответствие между понятиями и их содержанием.**

<b>Большие данные</b>	генерируемая с помощью компьютера трехмерная среда, с которой пользователь может взаимодействовать, полностью или частично в неё погружаясь.
<b>Искусственный интеллект</b>	структурированные или

	неструктурированные массивы данных большого объема. Их обрабатывают при помощи специальных автоматизированных инструментов, чтобы использовать для статистики, анализа, прогнозов и принятия решений.
<b>Технология систем распределенного реестра</b>	– свойство интеллектуальной системы выполнять те функции и задачи, которые обычно характерны для разумных существ (проявление творческих способностей, склонность к рассуждению, обобщение, обучение на основании полученного ранее опыта ...)
<b>Виртуальная реальность</b>	новый подход к созданию баз данных, ключевой особенностью которого является отсутствие единого центра управления.

**14. Выбрать правильный ответ. Служба, которая позволяет хранить данные путем их передачи по интернету или другой сети в систему хранения, обслуживаемую третьей стороной, называется:**

- облачные технологии
- облачное приложение
- облачное хранилище

### **III. ОБЖ**

#### **1. Задание**

**Выбрать правильный ответ. Согласно какому нормативному документу в ОО осуществляется профилактика и запрещение курения табака или потребления никотинсодержащей продукции, употребления алкогольных, слабоалкогольных напитков, пива, наркотических средств и психотропных веществ, их прекурсоров и аналогов и других одурманивающих веществ:**

- 1) согласно ст. 41 ФЗ № 273 «Об образовании»
- 2) согласно профессиональному стандарту "Педагог (педагогическая деятельность в сфере дошкольного, начального общего, основного общего, среднего общего образования) (воспитатель, учитель)"
- 3) согласно ст. 28 ФЗ 273 «Об образовании»

#### **2. Задание**

**Выбрать правильный ответ.**

**Какие средства относятся к первичным средствам пожаротушения...**

- а) Извещатели
- б) Пожарные автомобили
- в) Огнетушители
- г) Устройства звуковой и световой сигнализации

### 3. Задание

**Выбрать правильный ответ.**

**В соответствии с состоянием здоровья, физическим развитием, уровнем физической подготовленности, все школьники распределяются на следующие медицинские группы:**

- а) основную, подготовительную, специальную;
- б) слабую, среднюю, сильную;
- в) без отклонений в состоянии здоровья, с отклонениями в состоянии здоровья;
- г) оздоровительную, физкультурную, спортивную

### 4. Задание

**Выбрать правильный вариант**

**Первая помощь в Российской Федерации оказывается:**

- Только гражданам России;
- Всем лицам, находящимся на ее территории
- Только гражданам, имеющим медицинский полис
- Только людям, за жизнь которых несете ответственность.

### 5. Задание

**Выбрать правильный ответ.**

**Противодействие терроризму в соответствии со специальной шкалой предусматривает \_\_\_\_\_ уровень террористической угрозы**

- а) Черный
- б) Зеленый
- в) Синий
- г) Белый

### 6. Задание

**Выбрать правильный ответ.**

**Введение гражданской обороны на территории РФ или в отдельных ее местностях начинается:**

- 1) С началом объявления о мобилизации взрослого населения;
- 2) С момента объявления или введения президентом РФ чрезвычайного положения на территории РФ или в отдельных ее местностях;
- 3) С момента объявления состояния войны, фактического начала военных действий или введения президентом РФ военного положения на территории РФ и в отдельных ее местностях.

### 7. Задание

**Выбрать правильный ответ.**

**Какие действия выполняются при желтом уровне террористической угрозы?**

- а) Проверка информации о возможном теракте
- б) Массовая проверка документов
- в) Усиление охраны объектов жизнеобеспечения
- г) Проведение тренировки по отражению террористической угрозы

### 8. Задание

**Выбрать правильный ответ.**

**Федеральный закон, определяющий права и обязанности спасателей.**

- 1. Закон «О гражданской обороне»

2. Закон «О защите населения и территорий от ЧС природного и техногенного характера»
3. Закон «Об аварийно-спасательных службах и статусе спасателей»
4. Закон «О чрезвычайном положении»

### **9. Задание**

**Выбрать два правильных ответа.**

**Пострадавшего следует транспортировать своими силами в том случае, если:**

- нет надежды на быстрое прибытие медицинской помощи
- нужно немедленно удалить из опасных для жизни условий
- имеются обширные травмы
- отсутствует сознание
- имеется опасное кровотечение

### **10. Задание**

**Выбрать правильный ответ.**

**При ранении конечностей необходимо:**

- промыть рану водой;
- обработать рану спиртовым раствором;
- накрыть рану полностью чистой салфеткой, прибинтовать салфетку или прикрепить ее лейкопластырем.
- промыть рану, накрыть полностью чистой салфеткой, прибинтовать салфетку или прикрепить ее лейкопластырем

### **11. Задание**

**Выбрать правильный ответ.**

**Какие элементы включает в себя здоровый образ жизни:**

- а) активный отдых; закаливание организма; раздельное питание; гигиена труда; гармонизация психоэмоциональных взаимоотношений;
- б) двигательный режим; закаливание организма; рациональное питание; гигиена труда и отдыха; личная и общественная гигиена; гармонизация психоэмоциональных взаимоотношений;
- в) двигательный режим; молочное питание; гигиена труда и отдыха; личная и общественная гигиена; гармонизация психоэмоциональных взаимоотношений;
- г) двигательный режим; закаливание организма; вегетарианское питание; гигиена тела; гармонизация психоэмоциональных взаимоотношений

### **12. Задание**

**Выбрать правильный ответ.**

**Вводный противопожарный инструктаж проводится с работниками.**

- а) Прибывшими в ОО на обучение или практику
- б) В случае нарушения работниками правил пожарной безопасности
- в) При установлении фактов неудовлетворительного знания работниками требований пожарной безопасности
- г) При изменении организации учебного процесса в ОО

### **13. Задание**

**Выбрать правильный ответ.**

**Согласно статье 41 «Об охране здоровья обучающихся» Федерального закона № 273 «Об образовании»: охрана здоровья обучающихся включает в себя:**

- 1) оказание первичной медико-санитарной помощи в порядке, установленном законодательством в сфере охраны здоровья;
- 2) организацию питания обучающихся;
- 3) профилактику несчастных случаев с обучающимися во время пребывания в организации, осуществляющей образовательную деятельность;
- 4) проведение санитарно-противоэпидемических и профилактических мероприятий;
- 5) обучение педагогических работников навыкам оказания первой помощи.

б) все вышеперечисленное

#### **14. Задание**

**Выбрать правильный ответ.**

**Уход за пострадавшим, получившим какую-либо травму или внезапное повреждение, до того, как успеет приехать скорая медицинская помощь или врач это:**

- первая медицинская помощь;
- первая доврачебная помощь;
- доврачебная помощь;
- первая помощь;

#### **15. Задание**

**Выбрать правильный ответ.**

**Кто должен сообщить о возгорании в школе в пожарную охрану?**

- а) директор (заведующая);
- б) ответственный за пожарную безопасность на этаже, где произошло возгорание;
- в) преподаватель (воспитатель), рядом с чьим помещением произошло возгорание;
- г) любой работник, обнаруживший очаг возгорания

#### **16. Задание**

**Выбрать правильный ответ.**

**Наиболее важным фактором переутомления является:**

- излишняя требовательность и настойчивость педагога
- различные заболевания ребенка
- игнорирование в учебном процессе гигиенических требований и индивидуальных особенностей ребенка
- неудовлетворительная физическая подготовка

#### **17. Задание**

**Выбрать правильный ответ**

**Общественный контроль за охраной труда в ОО осуществляет:**

- а) Административная комиссия
- б) Уполномоченный по охране труда профкома
- с) Специалист по охране труда
- д) Зам. по учебной и воспитательной работе

#### **18. Задание**

**Выбрать правильный ответ.**

**Индивидуальный подход в организации образовательного процесса подразумевает:**

защиту от любых форм дискриминации, обусловленной наличием у них каких-либо заболеваний  
ограничение, учащимся с отклонениями в состоянии здоровья учебных нагрузок;  
освобождение от внеурочной деятельности;  
тщательное выполнение медицинских рекомендаций.

#### **19. Задание**

**Выбрать правильный ответ.**

**Каким законом определены права и обязанности граждан в области защиты от чрезвычайных ситуаций?**

- а) Законом Российской Федерации «О безопасности»;
- б) Федеральным законом «О защите населения и территорий от чрезвычайных



ситуаций природного и техногенного характера»;

в) Федеральным законом «О гражданской обороне»;

г) Федеральным законом «О радиационной безопасности населения».

## **20. Задание**

**Выбрать правильный ответ.**

**Какая служба осуществляет государственный надзор за выполнением СанПиН?**

а) Федеральная инспекция труда

б) Техническая инспекция труда профсоюза работников народного образования и науки

с) Роспотребнадзор

д) Министерство образования и науки РФ

## **IV. МЕТОДИКА ВОСПИТАТЕЛЬНОЙ ДЕЯТЕЛЬНОСТИ**

### **№1. Вставить 2 пропущенных слова**

Федеральный закон «Об образовании в Российской Федерации» (ФЗ-273) от 29.12.2012 в действующей редакции определяет образовательную программу как комплекс основных характеристик образования и организационно-педагогических условий, который представлен в виде учебного плана, календарного учебного графика, рабочих программ учебных предметов, курсов, дисциплин (модулей), иных компонентов, оценочных и методических материалов, а также в предусмотренных настоящим Федеральным законом случаях в виде рабочей \_\_\_\_\_, календарного плана воспитательной работы, форм аттестации

### **№2. Выбрать правильный ответ**

Сотрудничество классного руководителя с другими педагогическими работниками и другими специалистами в решении воспитательных задач может осуществляться:

в образовательном процессе образовательной организации

исключительно в деятельности за пределами учебных урочных и внеурочных курсов только во внеурочной деятельности

### **№3. Выбрать 2 правильных ответа**

Рабочая программа воспитания не включает в себя такие разделы:

-Нормативно-правовой

-Целевой

-Содержательный

-Организационный

-Аналитический

### **№4. Выбрать правильный ответ**

... – активная жизненная позиция человека, которая выражается в его идейной принципиальности, последовательности в отстаивании своих взглядов, единстве слова и дела.

-гражданская идентичность

-социальная активность

-волонтерство

-наставничество

### **№5.**

### Выбрать 3 правильных ответа

В разработке рабочих программ воспитания и календарных планов воспитательной работы имеют право принимать участие:

- советы обучающихся
- советы родителей
- представительные органы обучающихся
- педагогические советы

**№6.** Совместить социальные институты и их социально-функциональные роли (по А.В. Мудрику)

репродуктивная функция	воспитание, производство
социально-общественная деятельность	семья
устойчивость организации общества	СМК, партии, культуры
сфера культуры	кино, театр, музеи
общественное сознание	власть, политика, армия, суд

### №7. Выбрать правильный ответ.

К ключевым идеям воспитания гражданина в системе образования относятся:

- Базовые национальные ценности
- Преемственность на всех уровнях образования
- Центральная роль личностных результатов
- Воспитание личности гражданина России – общее дело
- Воспитание личности происходит в процессе деятельности
- Все ответы верны

### №8. Выбрать правильный ответ.

Создание условий для приспособления к жизни в социуме, преодоления или ослабления недостатков или дефектов развития отдельных категорий людей в специально созданных для этого организациях это:

- Социальное воспитание
- Диссоциальное воспитание
- Коррекционное воспитание
- Семейное воспитание

**№9.** Установите соответствие принципов гуманистического воспитания с их содержанием:

1. Принцип соединения воспитания с трудом	Как можно больше требований и как можно больше уважения одинаково направленных на всех обучающихся и на самого педагога
2. Принцип опоры на положительное в человеке, на сильные стороны его личности	Необходимо помочь ребенку наметить перспективы его личностного роста и соотнести их с перспективами развития коллектива
3. Принцип увлечения детей перспективами, создания ситуаций ожидания завтрашней радости	Обращать внимание на положительные стороны человека, а не на его недостатки
4. Принцип уважения к личности ребенка в сочетании с разумной требовательностью к нему	Социальное и интеллектуальное содержание труда, его нравственная направленность, труд как источник радости и удовлетворения

### №10. Вставить 2 пропущенных слова.

Федеральный закон «О российском движении детей и молодежи» от 6 июля 2022 года определяет правовое положение, цели, организационные и имущественные основы деятельности \_\_\_\_\_ детей и молодежи.

**№11. Выбрать 4 правильных ответа.**

Российское движение детей и молодежи руководствуется в своей деятельности следующими основными принципами:

- добровольность участия;
- равенство прав участников;
- учет индивидуальных особенностей участников;
- непрерывность и систематичность деятельности;
- учет возрастных особенностей участников.

**№12. Вставить 2 пропущенных слова:**

Самооценка рабочей программы воспитания основывается на исследовании двух главных критериев:

- Динамике личностного развития обучающихся,
- Наличии \_\_\_\_\_ детей и взрослых.

**№13. Вставить пропущенное слово.**

Воспитательная деятельность в общеобразовательной организации планируется и осуществляется на основе следующих подходов: антропологического, культурно-исторического, системно-деятельностного, личностно-ориентированного и \_\_\_\_\_.

**№14. Выбрать правильный ответ.**

Методы воспитания - это:

- Способы профессионального взаимодействия педагога и детей с целью решения воспитательных задач
- Техника и логика построения процесса воспитания
- Формы организации детской активности
- Наборы приемов воспитания

**№15. Выбрать правильный ответ.**

Воспитание патриотической личности, характеризующееся развитием в гражданине фундаментальной личностной установки, которая определяет оценочную позицию человека по отношению к социокультурной действительности и мотивирует общественно значимую деятельность, в которой эта позиция выражается это

- патриотическое воспитание
- гражданское воспитание
- духовно-нравственное воспитание
- коллективное воспитание

**№16. Вставить 2 пропущенных слова.**

Внеурочные занятия «Разговоры о важном» направлены на развитие \_\_\_\_\_ обучающихся к своей родине – России, населяющим ее людям, ее уникальной истории, богатой природе и великой культуре

**№ 17. Установите соответствие:**

Персонифицированная система воспитания (Е.Е. Степанов)	совместное с ребенком определение его жизненных интересов, целей, возможностей и путей преодоления препятствий, мешающих ему сохранить человеческое достоинство и достичь позитивных результатов в обучении, самовоспитании, общении, образе жизни
--	--

Педагогическая поддержка детей (О.С. Газман)	общность людей, их идей, отношений и действий, направленных на создание благоприятных условий для развития конкретной персоны ребенка и его самовыражения
Индивидуализация воспитания (М.И. Рожков)	создание условий для определения каждым воспитанником своей траектории саморазвития на основе сделанного им выбора

**№18. Выбрать правильный ответ.**

Знание теоретических концепций воспитания (к примеру, теория коллектива А.С. Макаренко, теория воспитательных систем Л.И. Новиковой, теория воспитывающего обучения И. Гербарта и др) относится к:

- Методологическому уровню знания
- Методическому уровню знания
- Теоретическому уровню знания
- Технологическому уровню знания

**№19. Вставить 2 пропущенных слова.**

Рабочие программы учебных курсов внеурочной деятельности должны включать:

- содержание учебного курса;
- планируемые результаты освоения учебного курса;
- тематическое планирование учебного курса;
- возможность использования \_\_\_\_\_ ресурсов.

**№20. Соотнести идею в воспитании, произведения и автора**

Произведение автора	Автор
«Энциклопедия коллективных творческих дел»	Василий Александрович Сухомлинский
«Баллада о воспитании»	Ксения Давыдовна Радина
«Педагогическая поэма»	Антон Семенович Макаренко
«Эмоциональный настрой пионерского коллектива»	Шалва Александрович Амонашвили
«Воспитание? Воспитание... Воспитание!»	Людмила Ивановна Новикова
«Сердце отдаю детям»	Игорь Петрович Иванов

**V. ПСИХОЛОГИЯ**

**1. Выбрать 2 правильных ответа:**

К факторам сохранения психологического здоровья относятся:

- избегание стрессов
- избегание дистрессов
- самоорганизация труда
- коммуникативная компетентность

**2. Выбрать правильный ответ**

Сопереживание, вчувствование, стремление эмоционально откликнуться на проблемы другого человека, называется:

- идентификацией
- эмпатией
- рефлексией
- эмоциональным состоянием

### **3. Выбрать 3 правильных ответа**

Работа с одаренными детьми требует:

- занятий по индивидуальному расписанию;
- малых размеров рабочих групп;
- воспитания лидерских качеств;
- подготовки к профессиональной деятельности

### **4. Выбрать правильный ответ**

Дисинхронизация развития, свойственная многим одаренным детям заключается в:

- опережающем развитии одних функций по отношению к другим
- равенстве функций
- отставании в социальном развитии
- замедлении развития некоторых психических функций

### **5. Выбрать правильный ответ**

Процесс адаптации индивида к жизни в обществе, процесс усвоения и воспроизводства личностью социального опыта, норм, ценностей - это:

- воспитание
- развитие
- социализация
- образование

### **6. Выбрать правильный ответ:**

Инновационный метод, применяемый для разрешения споров и предотвращения конфликтных ситуаций между участниками образовательного процесса:

- метод «школьной медиации»
- диспут
- дискуссия
- метод «круглого стола»

### **7. Выбрать правильный ответ**

Обсуждение поведения человека в разгар конфликта является:

- необходимой мерой воздействия
- ошибкой
- привычкой
- ситуативной мерой воздействия

### **8. Выбрать 3 правильных ответа**

Педагогическими и психологическими методами разрешения конфликта являются:

- беседа
- убеждение
- просьба
- приказ руководителя
- все ответы верны

### **9. Выбрать правильный ответ**

Наиболее эффективно конфликты разрешаются на следующих этапах конфликта:

- возникновение и развитие конфликтной ситуации

- осознание конфликтной ситуации
- начало открытого конфликтного взаимодействия
- развитие открытого конфликта
- разрешение конфликта

#### **10. Выбрать 4 правильных ответа**

Условиями психологической безопасности образовательной среды являются:

- соблюдение нормативно-правовой базы
- соответствие деятельности педагога программе развития учреждения
- соблюдение этических норм
- наличие охраны учреждения
- психическое здоровье педагога
- все ответы верны

#### **11. Выбрать правильный ответ**

Универсальной системой сбора информации о состоянии образовательной среды является:

- наблюдение
- диагностика
- мониторинг
- беседа с учителями

#### **12. Выбрать правильный ответ**

Умение понимать эмоциональное состояние других людей относится к умениям:

- межличностной коммуникации
- восприятия и понимания друг друга
- межличностного взаимодействия
- передачи информации

#### **13. Выбрать правильный ответ**

Неудовлетворительный стиль управления, проявляющийся в конфликтной ситуации, связан с:

- ошибками в подборе и расстановке кадров
- ошибками в организации контроля
- просчетами в планировании
- нарушением этики общения
- все ответы верны

#### **14. Выбрать 3 правильных ответа**

Психотравмирующей ситуацией в образовательной среде является:

- наличие конфликтов в среде педагогов
- наличие конфликтов в среде родителей
- несогласованность действий психолога и администрации
- отсутствие рабочего кабинета у психолога
- низкий уровень материального обеспечения учреждения

#### **15. Выбрать правильный ответ:**

Система поступков человека, противоречащих официально установленным или фактически сложившимся культурным, нравственным, правовым и психологическим нормам, это:

- субкультура молодежи
- толерантное отношение
- девиантное поведение

#### **16. Выбрать 3 правильных ответа**

Структурными компонентами учения являются:

- аудиальный компонент
- мотивационный компонент
- операционный компонент
- контрольно-оценочный компонент

### **17. Выбрать правильный ответ**

Состояние субъективного, внутреннего благополучия личности, обеспечивающее оптимальные возможности ее эффективного взаимодействия с окружающими объективными условиями, другими людьми и позволяющее ей свободно реализовывать свои индивидуальные и возрастано-психологические ресурсы – это...

- психическое здоровье
- психологическое здоровье
- социально-психологическая адаптированность
- социализация

### **18. Выбрать правильный ответ**

Нормы и требования, определяющие обязательный минимум содержания основных образовательных программ общего образования, максимальный объем учебной нагрузки обучающихся, уровень подготовки выпускников образовательных учреждений, а также основные требования к обеспечению образовательного процесса (в том числе к его материально-техническому, учебно-лабораторному, информационно-методическому, кадровому обеспечению), это:

- базисный учебный план
- государственный образовательный стандарт
- учебная программа
- Закон об образовании

### **19. Выбрать 3 правильных ответа**

При установлении контактов с родителями обучающихся педагог должен:

- 1) Осуществлять деятельность и проводить мероприятия, направленные на укрепление и повышение авторитета родителей
- 2) Строить общение с родителями по принципу уважения и доверия
- 3) Предъявлять родителям претензии и замечания
- 4) В общении с родителями соблюдать педагогический такт, избегать неосторожного вмешательства в жизнь семьи

## **VI. СанПиН**

### **1. Выбрать правильный ответ (СП 2.4.3648-20 от 28.09.2020):**

При использовании на уроке в качестве ЭСО – планшета, его минимальный размер должен быть не менее:

- 1) 40 см
- 2) 22 см
- 3) 26,6 см

### **2. Выбрать правильный ответ (СП 2.4.3648-20 от 28.09.2020):**

Для предупреждения утомления в течении недели обучающиеся должны иметь облегченный учебный день:

- 1) Вторник или среду
- 2) Пятницу или субботу
- 3) Среду или четверг

3. Выбрать правильный ответ (СП 2.4.3648-20 от 28.09.2020):

Перерыв между проведением экзаменов должен быть не менее:

- 1) 1 дня
- 2) 2-х дней
- 3) 3-х дней

4. Выбрать правильный ответ (СанПин1.2.3685-21 от 28.01.2021г.)

Угол видимости учебной доски для учащихся 5-9 классов ОО и ПОО должен составлять:

- 1)  $35^{\circ}$
- 2)  $45^{\circ}$
- 3)  $55^{\circ}$

5. Укажите правильный ответ (СП 2.4.3648-20 от 28.09.2020):

С целью профилактики переутомления в годовом учебном плане должно быть предусмотрено чередование периодов учебного времени, сессий и каникул.

Продолжительность каникул должна составлять не менее:

- 1) 5 дней;
- 2) 7 дней;
- 3) 10 дней

6. Укажите правильный ответ (СП 2.4.3648-20 от 28.09.2020):

При проведении экзамена время ожидания экзамена в аудиториях должна не превышать:

- 1) 15 минут;
- 2) 30 минут;
- 3) 45 минут;

7. Укажите правильный ответ (СП 2.4.3648-20 от 28.09.2020):

Диагональная длина экрана интерактивной доски должна быть не менее:

- 1) 100 см;
- 2) 165,1 см;
- 3) 140 см

8. Укажите правильный ответ (СП 2.4.3648-20 от 28.09.2020):

Учебные занятия следует начинать не ранее:

- 1) 7.30 часов
- 2) 8 часов
- 3) 8.30 часов

9. Укажите правильный ответ (СП 2.4.3648-20 от 28.09.2020):

Для образовательных целей можно использовать мобильные средства связи:

- 1) да, можно
- 2) нет, не допустимо

10. Выбрать правильный ответ

Санитарно-эпидемиологические требования к организациям воспитания и обучения, отдыха и оздоровления детей и молодежи указаны в документе:

- 1) СП 2.4.3648-20 от 28.09.2020
- 2) СанПиН 1.2.3685-21

## **VII. ОСНОВЫ ЭКОНОМИКИ**

**1. Основные вопросы экономики формулируются как:**

**1. Что производится? Как производится? Кем потребляется?**

**2. Что потребляется? Как производится? Кто производит?**

**3. Что производится? Как потребляется? Кто производит?**

**4. Что потребляется? Как производится? Кто потребляет?**



2.

**Выбрать правильный ответ**

Какая из перечисленных ситуаций отражают понятие денег как финансового инструмента?

- 1) Семья Ветровых стремится накопить как можно больше денег. Все их сбережения уже 10 лет хранятся в домашнем сейфе
- 2) Семья Красновых ежегодно планирует свои сбережения и способы их сохранения: одна часть хранится на вкладе, другая вложена в ценные бумаги, третья — в валюту
- 3) Семья Лесновых на большую часть своих доходов покупает дорогие украшения, при этом им нередко не хватает самого необходимого: лекарств, повседневной удобной одежды
- 4) Семья Тулаевых, ведя семейный бюджет и планируя свои расходы и доходы на длительный срок, за 5 лет смогла сделать ремонт в квартире, поменять мебель в детской комнате и отправиться в путешествие по стране

3.

**Выбрать правильный ответ**

Чем являются налоги для государственного бюджета в отличие от семейного?

- 1) Расходами
- 2) Доходами
- 3) Непредвиденными расходами
- 4) Общественным благом

4.

**Выбрать правильный ответ**

Василиса Петровна вложила 100 тыс. р. в инвестиционную компанию. В прошлом году компания обеспечила высокую доходность инвестиций своим клиентам — 25 % годовых. На что гарантированно может рассчитывать Василиса Петровна в этом году?

- 1) На то, что через год она получит 125 тыс. р.
- 2) На то, что она вернёт свои 100 тыс. р.
- 3) На то, что она сможет сберечь свои деньги от инфляции, т. е. вернуть 100 тыс. р. и процент инфляции (по официальным данным ЦБ РФ)
- 4) Гарантированно — ни на что, так как существует риск полной потери инвестиций

5.

**Выбрать 3 правильных ответа**

Олеся увидела в газете объявление, в котором инвестиционная компания обещала принимать деньги от частных лиц с выплатой им гарантированного дохода в размере 50%. Когда Олеся пришла в офис компании, у нее были некоторые сомнения. Однако сотрудница убедила девушку в том, что сделка будет выгодной и прозрачной. Она объяснила, что такой большой процент они могут предложить своим клиентам всего три дня в году. Она также много рассказала о прошлых акциях, об отличной репутацию компании и ее популярности. Олесе слова сотрудницы показались очень убедительными, и она заключила договор. Через неделю компания «лопнула».

Какие приемы использовали мошенники, чтобы убедить Олесю «вложить» деньги?

- 1) Манипулирование (использование «больных мест»)
- 2) Искусственно созданная нехватка информации
- 3) Спешка с принятием решения

- 4) Отвлечение внимание, создание «информационного шума»
- 5) Использование чужого имени

**6.**

**Выбрать 3 правильных ответа**

Татьяна решила оформить потребительский кредит в Банке А. Прежде чем подписать договор, она решила его изучить. В первую очередь она проверила основные параметры кредита (срок, сумма кредита, процентная ставка, ежемесячный платеж). Далее ей нужно проанализировать остальной текст договора и все приложения к нему, чтобы убедиться, что в них не предусмотрено никаких дополнительных платежей по кредиту или существенных условий, о которых менеджеры ее не предупредили.

Что в кредитном договоре должно вызвать у Татьяны подозрения и требует разъяснения и дополнительного изучения?

- 1) Пункты, примечания, дополнения в кредитном договоре, написанные мелким шрифтом
- 2) В договоре и рекламном предложении разные процентные ставки (в рекламе указана меньшая ставка: с максимальной суммой первоначального взноса и на минимальный срок)
- 3) Выдача кредитной карты вместе с договором в качестве бонус
- 4) Ссылки в кредитном договоре на сторонние документы (например, на внутренний регламент Банка)
- 5) Обязательство заемщика использовать кредит только на цели, указанные в договоре

**7.**

**Выбрать правильный ответ**

Александр обратился в банк, чтобы положить 200 000 руб. на вклад. Консультант убедил его положить деньги на «специальный депозит» с повышенной доходностью. Александра привлекла перспектива высокого дохода и он подписал договор с банком.

Через 10 месяцев Александру понадобились его сбережения. Однако в банке он выяснил, что на самом деле он подписал договор инвестиционного страхования жизни на 3 года. Снимая деньги, он потеряет значительную сумму. Более того, так как это не банковский вклад, его деньги не застрахованы на случай, если финансовая организация обанкротится.

Александр вспомнил, что перед подписанием договора сотрудник не разъяснил ему условия вклада должным образом. Александр уверен, что банк сознательно ввел его в заблуждение и теперь должен вернуть ему деньги по первому требованию.

Какое право Александра как потребителя услуги были нарушены?

- 1) право на полную информацию о финансовой услуге на всех этапах ее получения
- 2) право самостоятельно принимать решение о получении услуги (в рамках закона и с учетом условий договора)
- 3) право на отказ от некачественно оказываемой услуги
- 4) в данной ситуации не было нарушения прав потребителя

**8.**

**Выбрать 3 правильных ответа**

Какие способы привлечения инвестиций в развитие компании лучше всего (дешевле всего) использовать на старте бизнеса:

- 1) Деньги семьи, друзей и собственные сбережения
- 2) Грант на развитие бизнеса
- 3) Кредит в коммерческом банке
- 4) Различные платформы для привлечения финансирования (краудфандинг)
- 5) Микрозаём

9.

**Выбрать правильный ответ**

Мария всегда интересовалась сферой красоты: любила делать яркий макияж подружкам. В 14 лет она решила, что пора начать делать это профессионально. Может ли Мария стать так называемым самозанятым с применением специального налогового режима «Налог на профессиональный доход»?

- 1) Нет, пока не достигнет 18 лет
- 2) Да, если получить письменное согласие родителей на совершение сделок
- 3) Нет, этого вообще не нужно делать, зачем платить налоги
- 4) Да, если его личный доход в год будет составлять более 2,4 млн. рублей

10.

**Выбрать 4 правильных ответа**

Анна и Ольга - ученицы 9 класса. Они получают от родителей деньги на карманные расходы, Анна - на банковскую карту, Ольга - наличными. Анна утверждает, что безналичные расчеты гораздо удобнее. Выберите из предложенного списка аргументы в поддержку точки зрения Анны:

- 1) простота и удобство расчетов
- 2) возможность получить финансовые выгоды от использования банковской карты при совершении расчетов (скидки, бонусные баллы, программы кэшбэк)
- 3) деньги с карты психологически тратятся легче, чем наличные из кошелька
- 4) возможность оплатить покупки в интернете
- 5) оплата картой более безопасна с гигиенической точки зрения
- 6) наличные деньги могут стать приманкой для воров
- 7) расчеты наличными безопасней
- 8) для оплаты картой необходимо наличие интернета и специальных устройств

### **VIII. Нормативно-правовое обеспечение образовательного процесса**

**1. Выбрать правильный ответ.**

Правовой акт, регулирующий социально-трудовые отношения в организации и заключаемый работниками и работодателями называется:

- трудовым договором
- коллективным договором
- двусторонним договором
- трудовым соглашением

**2. Выбрать правильный ответ.**

Комиссия по урегулированию споров между участниками образовательных отношений создается в целях:

- урегулирования разногласий между участниками образовательных отношений по вопросам реализации права на образование
- осуществления контроля за деятельностью педагогических работников
- разрешения конфликтных ситуаций между педагогическим работником и директором

**3. Выбрать правильный ответ.**

1. Педагогический работник, не прошедший в установленном порядке периодический медицинский осмотр
- а) Может быть допущен к выполнению своих обязанностей
  - б) Должен быть отстранен работодателем от работы
  - в) Может быть допущен к работе медицинским работником образовательного учреждения
  - г) Может быть допущен к работе при условии отсутствия хронических и инфекционных заболеваний.

**4. Выбрать правильный ответ.**

Ситуация, при которой у педагогического работника при осуществлении им профессиональной деятельности возникает личная заинтересованность в получении материальной выгоды или иного преимущества и которая влияет или может повлиять на надлежащее исполнение педагогическим работником профессиональных обязанностей вследствие противоречия между его личной заинтересованностью и интересами обучающегося, родителей (законных представителей) несовершеннолетних обучающихся – это

- а) взятка
- б) конфликт интересов педагогического работника
- в) злоупотребление служебным положением
- г) предпринимательская деятельность

**5. Выбрать правильный ответ.**

За совершение дисциплинарного проступка работодатель имеет право применить следующие дисциплинарные взыскания:

- перевод на нижеоплачиваемую должность
- увольнение по соответствующим основаниям
- лишение доплат, надбавок и других поощрительных выплат
- строгий выговор

**6. Выбрать правильный ответ.** Психолого-педагогическая, медицинская и социальная помощь оказывается детям на основании:

- Рекомендаций педагогического совета ОО.
- Заявления или согласия в письменной форме их родителей (законных представителей)
- Решения руководителя ОО
- Решения педагога-психолога образовательной организации

**7. Выбрать правильный ответ.**

При приеме в образовательную организацию администрация должна создать условия для ознакомления обучающихся, родителей (законных представителей) несовершеннолетних обучающихся с:

- должностными инструкциями педагогических работников
- Уставом образовательной организации
- коллективным договором
- правилами внутреннего трудового распорядка

**8. Выбрать правильный ответ**

Согласно действующему законодательству срочный трудовой договор в обязательном порядке заключается:

- с поступающим на работу лицом, являющимся пенсионером по возрасту
- с заместителями руководителя образовательной организации

- на время исполнения обязанностей временно отсутствующего сотрудника, за которым сохраняется место работы
- с лицами, поступающими на работу по совместительству

**9. Выбрать правильный ответ.** Ответственность за ликвидацию учащимися академической задолженности в течение следующего учебного года возлагается на:

- их родителей (законных представителей)
- образовательную организацию
- педагогических работников
- муниципальные органы управления образованием

**10. Выбрать правильный ответ**

Создание условий и организация дополнительного профессионального образования педагогических работников относятся к компетенции:

- Образовательной организации
- Педагогического работника
- Профессионального союза ОО
- Учредителя ОО

**11. Выбрать два правильных ответа**

Назовите формы получения образования вне организаций, осуществляющих образовательную деятельность:

- Экстернат
- Самообразование
- Семейная форма
- В форме корпоративного обучения
- Все перечисленные

**12. Выбрать правильный ответ**

Привлечение несовершеннолетних обучающихся к труду без согласия их родителей

- запрещается
- разрешается
- запрещается, если это не предусмотрено образовательной программой

**13. Выбрать два правильных ответа**

В период предоставления педагогическому работнику длительного отпуска сроком до одного года за ним сохраняется:

- место работы
- объем учебной нагрузки при условии, что за этот период не уменьшилось количество часов по учебным планам, учебным графикам, образовательным программам или количество обучающихся
- средняя заработная плата на период всего длительного отпуска
- стимулирующие выплаты.

**14. Выбрать правильный ответ**

**Порядок проведения промежуточной аттестации обучающихся, а также установление ее форм и периодичности относится к компетенции:**

- а) Правительства Российской Федерации
- б) Органов государственной власти субъектов Российской Федерации
- в) Учредителя образовательной организации
- г) Организаций, осуществляющих образовательную деятельность

### **15. Выбрать правильный ответ**

Совокупность прав и свобод, (в т.ч. академических прав и свобод), трудовых прав, социальных гарантий и компенсаций, ограничений, обязанностей и ответственности, - это

- Правовой статус педагогического работника
- Профессиональный уровень педагогического работника
- Статус образовательной организации
- Правовой статус родителей (законных представителей) обучающихся

### **16. Выбрать правильный ответ**

Меры дисциплинарного взыскания не применяются к обучающимся осваивающим образовательные программы:

- дошкольного, начального общего образования, а также к обучающимся с ограниченными возможностями здоровья (с задержкой психического развития и различными формами умственной отсталости)
- среднего общего образования
- среднего профессионального образования

### **17. Выбрать правильный ответ**

К обучающимся могут быть применены следующие меры дисциплинарного взыскания:

- устное замечание
- замечание, выговор, отчисление
- строгий выговор
- выполнение дополнительных заданий в рамках осваиваемой образовательной программы.

### **18. Выбрать правильный ответ**

В соответствии с законодательством Российской Федерации методический день предоставляется педагогическому работнику

- а) по решению работодателя с учетом режима рабочего времени педагога
- б) по желанию работника вне зависимости от режима работы образовательной организации
- в) по решению коллегиальных органов управления образовательной организации
- г) по решению органа, представляющего интересы педагогических работников образовательной организации

### **19. Выбрать правильный ответ**

Обеспечение равного доступа к образованию для всех обучающихся с учетом разнообразия особых образовательных потребностей и индивидуальных возможностей, - это:

- направленность (профиль) образования
- адаптированная образовательная программа
- инклюзивное образование
- общее образование

### **20. Выбрать правильный ответ**

Лица, осваивающие образовательные программы начального общего, основного общего или среднего общего образования, дополнительные общеобразовательные программы это:

- учащиеся
- слушатели
- студенты (курсанты)

## **IX. ПЕДАГОГИКА**

1) Вид образования, который направлен на развитие личности и приобретение в процессе освоения основных общеобразовательных программ знаний, умений, навыков и формирование компетенции, необходимых для жизни человека в обществе, осознанного выбора профессии и получения профессионального образования:

- общее образование
- профессиональное образование
- дополнительное образование детей и взрослых
- неформальное образование

**2) Выбрать правильный ответ:**

Структурообразующим элементом учебного занятия, определяющим логику и содержание учебной деятельности учащихся, является:

1. учебно-познавательный мотив,
2. учебная задача,
3. познавательная цель,
4. образовательный результат

**3)**

**Выбрать правильный ответ.**

Системно-деятельностный подход в педагогике связан с именами:

1. Я.А. Коменского, Ф. Бэкона, Л.В. Занкова
2. Л.С. Выготского, В.В. Давыдова, Д.Б. Эльконина
3. В.В. Краевского, И.Я. Лернера, М.Н. Скаткина
4. А.С. Макаренко, К.Д. Ушинского, В.А. Сухомлинского

**4)**

**Выбрать правильный ответ.**

Специально организованное, целенаправленное взаимодействие педагогов и воспитанников, направленное на решение развивающих и образовательных задач называется:

1. Педагогическая ситуация
2. Мониторинг учебной деятельности
3. Педагогический процесс
4. Педагогическое взаимодействие

**5) Содержание, включающее в себя смыслы, знания, а также способы деятельности, структурированное особым образом в виде системы учебных задач, в результате усвоения которого происходит развитие ученика как субъекта деятельности, в современной дидактике представлено как:**

1. предметное содержание,
2. деятельностное содержание,
3. метапредметное содержание,
4. личностное содержание

**6)**

**Выбрать правильный ответ.**

Основные требования к организации педагогической деятельности, указывающие ее направление и творчески построить педагогический процесс называется:

1. Обучение
2. Педагогический принцип
3. Движущей силой процесса обучения
4. Структура процесса усвоения

**7)**

**Выбрать правильный ответ.**

Единство теоретической и практической готовности к осуществлению педагогической деятельности, характеризующий профессионализм учителя:

- Педагогическая компетентность
- Аналитическое умение
- Инновационная деятельность учителя

8)

**Выбрать правильный ответ.**

Этого педагога называли «отцом русских учителей»

1. А.С. Макаренко
2. В.А. Сухомлинский
3. К.Д. Ушинский
4. Н.И. Пирогов

9)

**Выбрать правильный ответ.**

Способы профессионального взаимодействия педагога и учащихся с целью решения образовательных задач называется:

1. Метод обучения
2. Контроль обучения
3. Планирование деятельности учителя
4. Общение

10)

**Выбрать правильный ответ.**

Выберите из указанных методов тот, который не характерен для педагогического исследования:

- Наблюдение
- Беседа
- Эмпатия
- Тестирование

11)

**Выбрать правильный ответ**

Соблюдение педагогического требования меры в общении с детьми в разнообразных сферах деятельности, правильный подход к учащимся:

1. Педагогическая задача
2. Педагогический такт
3. Инновация в образовании
4. Педагогическая технология

12)

**Поставить в соответствие методы обучения и особенности их реализации**

Поисковая самостоятельная деятельность учащихся	<u>объяснительно-иллюстративный</u>
Учитель сообщает информацию, учащиеся ее воспринимают	<u>проблемное изложение</u>
Учащиеся выполняют действия по изложенному образцу	<u>исследовательский</u>
Учитель ставит проблему, показывая пути ее решения, получая образец развертывания познания	<u>репродуктивный</u>



**13) Поставить в соответствие системообразующему принципу современного образования (принцип вариативности, принцип опережающего образования, принцип полноты образования, принцип фундаментализации) его содержание:**

- единство общего, специального и дополнительного образования во всех видах образовательных институтов;
- приоритетное развитие сферы образования на фоне других социально-экономических структур ;
- единство многообразия, позволяющее каждому человеку выбирать и вырабатывать свою собственную позицию, собственную образовательную траекторию;
- формирование целостной картины мира, адекватной идее междисциплинарности систем знания.

**14) Поставить в соответствие образовательному подходу (личностно-ориентированный, системно-деятельностный; проектный; социокультурный) особенность его применения в образовательном процессе:**

- предполагает развитие личности учащегося на основе системы универсальных способов деятельности
- предполагает идеальное конструирование и практическую реализацию, а также рефлексивное соотнесение замысла и последствий его реализации
- предполагает формирование социально значимых компетентностей и концентрацию на основных ценностях социальных групп, наиболее значимых для определенного типа общества
- предполагает моделирование педагогических условий актуализации и развития опыта личности

**15) Поставить в соответствие школьному возрасту (младший школьный возраст, средний школьный возраст, старший школьный возраст) особенности ситуации развития школьника:**

- Учебное сотрудничество группы детей с идеальным взрослым как носителем норм мышления и деятельности
- Учебно-социальное сотрудничество, подросток ориентирован на организацию «своей группы» и на вхождение в группу Значимого Другого, моделирует способы построения отношений между участниками «проекта».
- Учебно-профессиональное сотрудничество по поводу собственной индивидуальной программы и траекторию образования при консультировании со стороны взрослых

**16)**

**Установить последовательность стадий педагогического общения**

- Моделирование общения
- Анализ осуществленного общения
- Организация общения
- Управление общением

**17) Расположить в правильной последовательности этапы структуры современного учебного занятия:**

- Этап моделирования.
- Этап преобразования модели.
- Этап отработки общего способа действий.
- Этап контроля.
- Этап самооценки
- Этап актуализации.
- Этап мотивации.
- Этап постановки учебной задачи.
- Этап планирования решения учебной задачи.
- Этап преобразования условия учебной задачи.

**18) Установить последовательность компонентов структуры учебной деятельности в логике ее формирования:**

- Действия контроля и оценки
- Познавательная потребность
- Учебная задача
- Учебно-познавательный мотив
- Учебные действия

**19) Установите последовательность ситуаций развития, направленных на освоение содержания и формы ведущей деятельности обучающихся:**

- Учебно-проектная
- Дошкольно-игровая
- Учебная
- Дошкольно-учебная
- Учебно-профессиональная
- Игровая

**20) Установить последовательность стадий инновационного процесса:**

- Выявление потребности в изменениях субъектов образовательного процесса
- Выявление необходимости изменений на участках образовательного процесса
- Разработка способов решения проблем (проектирование новшества)
- Перевод новшества в режим постоянного использования
- Внедрение и распространение новшества

## **Х. ОСНОВЫ ЭКОЛОГИИ**

### **1)**

**1. Верны ли суждения об экологической безопасности?**

А. Не рекомендуется употреблять в пищу плодоовощные культуры, выращенные вблизи железных дорог и автомобильных магистралей.

Б. Овощные растения, выращенные с использованием избытка минеральных удобрений, не представляют опасности для организма человека

- 1) верно только А
- 2) верно только Б
- 3) верны оба утверждения
- 4) оба утверждения неверны

**2) Соотнесите между собой экологические понятия и их определения**

экологические понятия	определения понятий
1) устойчивое развитие	А) состояние защищенности окружающей среды и жизненно важных интересов человека от возможного негативного воздействия хозяйственной деятельности
2) экологический кризис	Б) общее ухудшение природной среды в результате необратимых изменений в структуре ее систем,
3) деградация окружающей среды	В) устойчивое нарушение равновесия между обществом и природой
4) экологическая безопасность	Г) улучшение качества жизни людей, которое должно обеспечиваться в тех пределах хозяйственной емкости биосферы, превышение которых не приводит к разрушению естественного биотического механизма регуляции окружающей среды и

**3) Основной причиной уменьшения биологического разнообразия на Земле является:**

- 1) охота
- 2) сбор лекарственных трав
- 3) изменение местообитаний и деградация природной среды
- 4) использование растений и животных в пищу человеком

**4) Сфера взаимодействия общества и природы, в границах которой разумная человеческая деятельность становится определяющим фактором развития, называется:**

- 1) биосфера
- 2) ноосфера
- 3) хемосфера
- 4) окружающая среда

**5) Социальная экология изучает взаимоотношения, взаимодействия, взаимосвязи в системе:**

- 1) общество – окружающая среда
- 2) организм – окружающая среда
- 3) человек – окружающая среда
- 4) биоценоз – биотоп

**6) Изучением влияния загрязнения на окружающую среду занимается наука**

- 1) селекция
- 2) экология
- 3) микробиология
- 4) генетика

**7) Выбрать правильный ответ. Определение экологии как науки впервые было сформулировано:**

- 1) Ч. Дарвином
- 2) Э. Геккелем
- 3) В.И. Вернадским
- 4) А. Тенсли

**8)**

**Выбрать правильный ответ.**

Выберите фамилию ученого, сформулировавшего основные положения учения о ноосфере

- 1) В.И.Вернадский
- 2) Ю.Одум
- 3) Б. Коммонер
- 4) Н.Ф.Реймерс

**9)**

**Выбрать правильный ответ**

Какие из приведенных утверждений верны?

**А.** Для экологизации всех сфер человеческой деятельности достаточно только изменить экологический менталитет людей.

**Б.** В социальной экологии специфические знания о природе сочетаются с социально – экономическими и гуманитарными знаниями.

- 1) верно только А
- 2) верно только Б
- 3) верны оба утверждения
- 4) оба утверждения неверны

**10) Глобальной экологической проблемой не является:**

- 1) продовольственная

- 2) энергетическая
- 3) демографическая
- 4) технологическая (появление новых технологий)

## ПРЕДМЕТНЫЙ БЛОК

### Математика

Текстовые задачи	
1.	Первая труба пропускает на 3 литра воды в минуту меньше, чем вторая труба. Сколько литров воды в минуту пропускает первая труба, если резервуар объемом 270 литров она заполняет на 3 минуты дольше, чем вторая труба?
2.	Игорь и Паша красят забор за 3 часа. Паша и Володя красят тот же забор за 4 часа, а Володя и Игорь – за 6 часов. За сколько минут мальчики покрасят забор, работая втроем?
3.	Шесть одинаковых рубашек дешевле куртки на 2%. На сколько процентов девять таких же рубашек дороже куртки?
4.	Один раствор содержит 20 % (по объему) соляной кислоты, а второй – 70 % кислоты. Сколько литров первого раствора нужно взять, чтобы получить 100 л 50 % раствора соляной кислоты?
5.	Высота над землей подброшенного вверх мяча меняется по закону $h(t) = 1,4 + 9t - 5t^2$ , где $h$ – высота в метрах, $t$ – время в секундах, прошедшее с момента броска. Сколько секунд мяч будет находиться на высоте не менее 3 метров.
6.	Из бака, наполненного спиртом, вылили часть спирта и долили водой. Потом из бака вылили столько же литров смеси. После этого в баке осталось 49 л чистого спирта. Сколько литров спирта вылили во второй раз, если вместимость бака 64 л?
Функции	
7.	Какая из данных прямых не имеет общих точек с гиперболой $y = \frac{1}{x}$ ? 1) $y = 5$ 2) $y = 2x + 2$ 3) $y = -x$ 4) $y = -2x - 7$
8.	График функции $y = kx + b$ параллелен оси абсцисс и проходит через точку $N(-10;4)$ . Найди значения $k$ и $b$ . 1) $k = -10, b = 4$ ; 2) $k = 10, b = -4$ ; 3) $k = 0, b = -10$ ; 4) $k = 0, b = 4$ ;
9.	График квадратичной функции, заданной формулой $y = -2x^2 + 20x + 11$ симметричен относительно прямой 1) $y = -5$ 2) $x = -5$ 3) $y = 5$ 4) $x = 5$

10.	При каком значении $a$ областью определения функции $f(x) = \sqrt{-x^2 + 2x + a} + \sqrt{x - 4}$ является одна точка?
11.	Найдите наименьшее значение функции $y = x^2 - 4x - 5$
12.	Найдите угол наклона функции $y + x = 3$ к отрицательному направлению оси $Ox$
13.	Какая из прямых пересекает график функции $y = -\frac{6}{x}$ в одной точке? 1) $y = -3x$ 2) $y = 2x$ 3) $y = 1 - x$ 4) $y = 3$
<b>Модуль</b>	
14.	Найдите корни уравнения $ x - 1  =  x + 5 $ 1) -2 2) корней нет 3) 2 4) $-\frac{1}{2}$
15.	Решите уравнения $ x - 2  +  x + 2  = 4$ 1) -2; 2 2) 2 3) -2 4) $[-2; 2]$
16.	Найти сумму корней уравнения: $(2 - x)^2 = 3 x - 2 $
17.	Решите неравенство $\frac{(x+1)(x+2)(x+3)}{(x-1)(x-2)(x-3)} \geq 1$ . В ответе укажите наименьшее целое положительное число, являющееся решением неравенства.
18.	Выберите наибольшее целое решение неравенства $ x - 2  < 10 + 2x$ 1) 3 2) 8 3) 7 4) наибольшего значения нет
19.	Найдите наименьшее значение функции $y = (x - 1)(x - 3)(x + 1)(x - 5)$
20.	Найдите наименьшее целое решение неравенств $\frac{2 \cdot  x  - 5}{3} < \frac{3 \cdot  x  - 3}{5} - 1$ 1) -2 2) -14 3) 0 4) наименьшего значения нет
<b>Иррациональность</b>	
21.	Найдите корни уравнения $\sqrt{4x + 1} = \sqrt{7x - 8}$ 1) -3 2) $\frac{9}{11}$ 3) 3 4) корней нет
22.	Найдите корни уравнения $\sqrt{16 + x} = x - 4$ 1) 0; 1 2) 0; 9 3) 9 4) корней нет
23.	Решите уравнение $\sqrt{(x - 2)^2} = 2 - x$ 1) 2 2) $[2; \infty)$ 3) $(-\infty; 2]$ 4) -2
24.	Решите уравнение $(x^2 - 4)\sqrt{1 - 7x} = 0$ 1) $-2; \frac{1}{7}$ 2) 2; -2 3) $2; \frac{1}{7}$ 4) $\frac{1}{7}$

25.	Решите уравнение $(x+2)\sqrt{x^2+2x+5} = 2x+4$ 1) -2 2) -1 3) нет решений 4) -2;-1
26.	Найдите значение выражения $6\sqrt{2} - (\sqrt{8} - (\sqrt{50} - \sqrt{162}))$ 1) $\sqrt{2}$ 2) 0 3) $-\sqrt{2}$ 4) $3\sqrt{2}$
27.	Решите уравнение $\sqrt{x-2} - \frac{3}{\sqrt{x-2}} + 2 = 0$
28.	Лида спустилась по движущемуся эскалатору за 24 секунды. По неподвижному эскалатору с той же скоростью относительно него она спустится за 42 секунды. За сколько секунд она спустится, стоя на ступеньках движущегося эскалатора?
29.	Решите уравнение $x^2 + 8x + 17 + 16 x+5  = 2 x+4 $

<b>Арифметика 9-11</b>	
1.	Вычислить значение выражения $\log_{\sqrt{2}} \cos \frac{\pi}{12} + \log_{\sqrt{2}} \cos \frac{5\pi}{12}$ .
2.	Найти $\sin^4 \alpha + \cos^4 \alpha$ , если $\sin \alpha - \cos \alpha = \sqrt{2}$
3.	Найдите значение $a - b$ , если $\frac{2^a + 4 \cdot 2^b}{2^a - 2 \cdot 2^b} = -3$
4.	Найдите $x$ , если $x^2 = 13888 \cdot 13892 + 4$ и $x < 0$ .
5.	Найдите значение выражения: $0,298^3 + 3 \cdot 0,298 \cdot 0,702 + 0,702^3$
6.	Найдите значение выражения: $\sqrt{\sqrt{55} \cdot \sqrt{275} \cdot \sqrt{605}}$
7.	Найдите значение выражения $\left( \frac{\sin 40^\circ + \sin 80^\circ}{\cos 40^\circ + \cos 80^\circ} \right)^2$
8.	Вычислить $(\sqrt{2} + 1)^4 - 4\sqrt{18}$
9.	Решить уравнение $\frac{x^2 - 6x + 5}{\sqrt{-\operatorname{tg} x}} = 0$
10.	Найдите значение выражения $19a - 7b + 12$ если $\frac{5a - 8b + 2}{8a - 5b + 2} = 3$
11.	Найдите значение выражения $\frac{\sin^2 38^\circ + \sin^2 52^\circ}{2}$
12.	Вычислите значение выражения $2 \log_2 \frac{32}{\sqrt{5} + \sqrt{6}} + \log_2 (11 + 2\sqrt{30})$
13.	Найдите сумму $x_0 + y_0$ , если это решение системы $\begin{cases} x + 4\sqrt{y} = 28, \\ y - 4\sqrt{x} = 28 \end{cases}$
14.	Найдите меньший корень уравнения $ e^x - 1  = (2x + 3)(e^x - 1)$
15.	Решите уравнение $x^{\frac{2}{3}} = 0,04$

<b>Алгебра 11</b>	
1.	Решите уравнение: $3 \cdot 16^x - 12^x = 4 \cdot 9^x$
2.	Решите уравнение $\sqrt{9 + (2x + 7)^2} = 3 - \cos^2 \frac{3\pi x}{7}$
3.	Укажите наибольшее целое число из области определения функции

	$y = \log_3(x - \sqrt{15 - 2x})$
4.	Найдите наибольший корень уравнения $x^3 - 3x^2 - 13x + 15 = 0$
5.	Решите уравнение: $(2x - 1)\sqrt{-x - 3} = 2x - 1$
6.	Решите уравнение $\sin^2 \frac{\pi x}{2} + \sqrt{x^2 + x - 2} = 0$
7.	Найдите сумму корней уравнения $\sqrt[3]{9x + 1} = 3x + 1$
8.	Найти площадь фигуры $x - 2 \leq y \leq x -  x $
9.	Найдите наибольший корень уравнения: $\log_3(5x + 1) + \log_{5x+1} 3 = \frac{17}{4}$
10.	Найдите сумму квадратов корней уравнения $Z^2 + (2 - 4i)Z - 8i = 0$
11.	Сколько целых чисел являются решениями неравенства $\log_{0,25}(19 - 9x) \cdot \log_{3-x} 0,5 \geq 1$
12.	Пусть $(x_0; y_0)$ – решение системы уравнений $\begin{cases} 4^x - 9^y = -17, \\ 2^x - 3^y = -1. \end{cases}$ Найдите $x_0 + y_0$ .
13.	В какой точке отрезка $[-1; 4]$ функция $y = \frac{5x^2 + 2}{3x^2 + 20} + \frac{3x^2 + 20}{5x^2 + 2}$ принимает наименьшее значение?
14.	Найдите значение выражения $(2x - 3y)y + (2y - 3x)x$ , если $xy = -5$ , $x + y = -11$ .
15.	Укажите наименьшее целое число из области определения функции $y = \lg(37 -  3x + 15 )$

### Треугольник

Высоты  $AH$  и  $BK$  равнобедренного треугольника  $ABC$  с основанием

$BC$  пересекаются в точке  $O$ ,  $AH = BC = 8\sqrt{5}$ . Найдите площадь треугольника  $ABO$

В остроугольном треугольнике  $ABC$   $\angle A = 60^\circ$ ,  $AB = 8$ ,  $BC = 7$ . Найдите периметр треугольника.

В остроугольном  $\triangle ABC$  проведены высоты  $AM$  и  $CH$ . Найдите  $MH$ , если  $AC = 16$ , угол  $B$  равен  $60^\circ$ .

В треугольнике  $ABC$  проведены медианы  $AK$  и  $BM$ , пересекающиеся в точке  $O$ . Площадь треугольника  $ABC$  равна 60. Найти площадь четырехугольника  $MCKO$ .

В прямоугольном треугольнике  $ABC$  высота  $CH$  и медиана  $CM$  делят прямой угол на три равные части. Найдите площадь треугольника  $ABC$ , если площадь треугольника  $CHM$  равна 1.

В прямоугольном треугольнике один из углов равен  $38^\circ$ . Найдите угол между

высотой и медианой , проведенными к гипотенузе. Ответ дайте в градусах
Гипотенуза АВ прямоугольного треугольника ABC равна 25. Найдите длину биссектрисы треугольника, проведённой из вершины В, если $BC = 7$ .
<b>Четырёхугольник</b>
Биссектриса угла А параллелограмма ABCD пересекает сторону BC в точке К так, что $BK : KC = 4 : 3$ . Найдите большую сторону параллелограмма, если его периметр равен 132.
Сторона параллелограмма равна 21, а диагонали равны 34 и 20. Найдите площадь параллелограмма.
Найдите длину средней линии трапеции с равными боковыми сторонами, если длина вписанной в нее окружности равна $6\pi$ , а длина диагонали 10.
Найти площадь трапеции, диагонали которой равны 5см и 12см, а средняя линия равна 6,5см.
Углы при одном из оснований трапеции равны $39^\circ$ и $51^\circ$ , а отрезки, соединяющие середины противоположных сторон трапеции, равны 19 и 3. Найдите меньшее основание трапеции.
Высота NA ромба MNPQ, проведённая к стороне MQ, пересекает диагональ MP в точке E. Известно, что $NA = 24$ , $MA:AQ = 3:2$ . Найдите $\sqrt{5} \cdot ME$ .
Три стороны четырёхугольника, взятые в последовательном порядке, равны соответственно 10, 3, 8 см. Известно, что в этот четырёхугольник можно вписать окружность и около него можно описать окружность. Найдите его площадь.
Основание равнобедренного треугольника вдвое меньше его боковой стороны, а высота, проведенная к основанию, равна 10. Найдите радиус вписанной в треугольник окружности.
Укажите в ответе номера верных утверждений. 1) Если две касательные к окружности параллельны, то расстояние между ними равно диаметру окружности. 2) Если две касательные к окружности пересекаются, то центр окружности лежит на биссектрисе одного из углов, образованных касательными. 3) Если две хорды окружности равны, то расстояния от центра окружности до этих хорд также равны. 4) Если расстояния от центра окружности до двух хорд этой окружности равны, то эти две хорды также равны. 5) Если из центра окружности опустить перпендикуляр на касательную к этой окружности, то основанием перпендикуляра будет точка касания.



--

	<b>Анализ</b>
--	---------------

<p>В ромб вписана окружность. Точка касания делит сторону в отношении 1:3, площадь ромба равна <math>24\sqrt{3}</math>. Найдите радиус окружности.</p>
<p>В прямоугольную трапецию вписана окружность. Точка касания окружности с боковой стороной делит эту сторону на отрезки длиной 1 и 4. Найдите периметр трапеции.</p>
<p>Средняя линия прямоугольной трапеции равна 9, а радиус вписанной в нее окружности равен 4. Найдите большее основание трапеции.</p>
<p>В равнобедренную трапецию вписана окружность. Один из углов трапеции равен <math>60^\circ</math>, а ее площадь равна <math>24\sqrt{3}</math>. Найдите радиус окружности, вписанной в трапецию.</p>
<p>Окружности радиусом 17 и 7 имеют общую касательную по одну сторону от окружностей длиной 24 между точками касания. Найдите наименьшее расстояние между ближайшими точками окружностей</p>
<p>Вершины треугольника делят описанную около него окружность на три дуги, длины которых относятся как 6:7:23. Найдите радиус окружности, если меньшая сторона треугольника равна 12.</p>
<p>Из точки, взятой на окружности, проведены две хорды, образующие угол в <math>45^\circ</math>. Длина отрезка, соединяющего середины этих хорд, равна 2. Найдите длину радиуса окружности. В ответе укажите <math>\sqrt{2}R</math>.</p>

1.	Прямая $y = 5 - 4x$ касается параболы $y = x^2 + bx + c$ в точке с абсциссой $x = 3$ . Найдите сумму $b + c$ .
2.	Производная функции $y = \frac{4x-1}{3x+1}$ в точке с ординатой $y_0 = -1$ равна...
3.	Найдите наибольшее значение функции $f(x) = 1 + \sqrt{6x - x^2}$
4.	Площадь под кривой $y = \sin 4x + \frac{2}{\pi}$ на промежутке $\left[0; \frac{\pi}{4}\right]$ равна ...
5.	Найдите наибольшее значение функции $y(x) = \left(\frac{x-3}{x-17}\right)^2$ на отрезке $[-1; 10]$ .
6.	Прямая касается графика функции $f(x) = \frac{7}{2} \ln(2x-5)^2 + 1$ в точке с абсциссой 2. Найдите ординату точки пересечения этой прямой с осью Оу.
7.	Найдите точку максимума функции $y = (x-9)^4 \cdot \sqrt{x}$
8.	Найдите количество точек экстремума функции $y = x^5 - 15x^3 + 3$
9.	Найдите минимум функции $f(x) = 7 + 20 \cdot \ln^2(3x+2)$
10.	Найдите площадь фигуры, ограниченной осью абсцисс, прямыми $x = \ln 2$ , $x = \ln 5$ и графиком функций $y = 2e^{3x}$ .
11.	Найдите значение функции $g(x) = -2x\sqrt{x} + 6x + 19$ в точке максимума
12.	Найдите длину промежутка убывания функции $y = (x-3)^2 \cdot e^x$
13.	Найдите наименьшее значение функции $y = \sqrt{x^2 - 2x + 2} + \sqrt{x^2 - 10x + 29}$
14.	Найдите площадь фигуры, ограниченной осью абсцисс, прямыми $x = \frac{\pi}{24}$ , $x = \frac{\pi}{8}$ и графиком функций $y = 2\cos 4x$ .
15.	Найдите производную функции $y(x) = \ln((3x-2)(4-x))$ в точке $x = 2$ .

### Вероятность

1.	В урне находится 40 шаров. Вероятность того, что 2 извлеченных шара окажутся белыми, равна $\frac{7}{60}$ . Сколько в урне белых шаров?
2.	Статистический ряд состоит из 10 данных. Если разность между двумя средними членами равна 2, а медиана этого ряда равна 5, то произведение двух средних членов равно:
3.	Чтобы определить численность птиц в популяции, орнитологи выловили 100 птиц и окольцевали их. Через несколько дней учёные выловили 125 птиц и среди них нашли 7 окольцованных. Чему равна приближённая численность популяции? Результат округлите до десятков.
4.	При выпечке хлеба производится контрольное взвешивание свежей буханки. Известно, что вероятность того, что масса окажется меньше, чем 810 г, равна 0,97. Вероятность того, что масса окажется больше, чем 790 г, равна 0,91. Найдите вероятность того, что масса буханки больше, чем 790 г, но меньше, чем 810 г.

5.	Телефон передаёт SMS-сообщение. В случае неудачи телефон делает следующую попытку. Вероятность того, что сообщение удастся передать без ошибок в каждой отдельной попытке, равна 0,4. Найдите вероятность того, что для передачи сообщения потребуется не больше двух попыток.
6.	Игральную кость бросили 2 раза. Известно, что три очка не выпали ни разу. Найдите при этом условии вероятность события «сумма выпавших очков окажется равна 8»
7.	Анжела бросает симметричную монету 114 раз. Найдите отношение вероятности события «орёл выпадет ровно 34 раза» к вероятности события «орёл выпадет ровно 35 раза».
8.	Из группы туристов четырех дежурных можно выбрать в 13 раз большим числом способов, чем двух дежурных. Сколько туристов в группе?

№	Методика								
1.	<p>Оцените решение ученика 11 класса по предложенным критериям:</p> <table border="1"> <thead> <tr> <th>Баллы</th> <th>Критерии оценки выполнения задания</th> </tr> </thead> <tbody> <tr> <td>2</td> <td>Обоснованно получены верные ответы в обоих пунктах</td> </tr> <tr> <td>1</td> <td>Обоснованно получен верный ответ в пункте а или в пункте б</td> </tr> <tr> <td>0</td> <td>Решение не соответствует ни одному из критериев, перечисленных выше.</td> </tr> </tbody> </table> <p>а) Решите уравнение <math>\cos 2x + 0,5 = \cos^2 x</math></p> <p>б) Найдите все корни этого уравнения, принадлежащие промежутку <math>\left[-2\pi; -\frac{\pi}{2}\right]</math>.</p> <p>Решение.</p> $\cos 2x + 0,5 = \cos^2 x$ $\cos^2 x - \sin^2 x + 0,5 = \cos^2 x$ $\sin^2 x = 0,5$ $ \sin x  = \frac{1}{\sqrt{2}} \quad \begin{cases} \sin x = -\frac{1}{\sqrt{2}} \\ \sin x = \frac{1}{\sqrt{2}} \end{cases} \quad x = \frac{\pi}{4} + \pi n, n \in \mathbb{Z}$ <p>б) <math>\left[-2\pi; -\frac{\pi}{2}\right] : -\frac{7\pi}{4}; -\frac{5\pi}{4}; -\frac{3\pi}{4}</math>.</p> <p>Ответ: <math>x = \frac{\pi}{4} + \pi n, n \in \mathbb{Z}; -\frac{7\pi}{4}; -\frac{5\pi}{4}; -\frac{3\pi}{4}</math>.</p>	Баллы	Критерии оценки выполнения задания	2	Обоснованно получены верные ответы в обоих пунктах	1	Обоснованно получен верный ответ в пункте а или в пункте б	0	Решение не соответствует ни одному из критериев, перечисленных выше.
Баллы	Критерии оценки выполнения задания								
2	Обоснованно получены верные ответы в обоих пунктах								
1	Обоснованно получен верный ответ в пункте а или в пункте б								
0	Решение не соответствует ни одному из критериев, перечисленных выше.								
2.	<p>Оцените решение ученика 11 класса по предложенным критериям:</p> <table border="1"> <thead> <tr> <th>Баллы</th> <th>Критерии оценки выполнения задания</th> </tr> </thead> <tbody> <tr> <td>2</td> <td>Обоснованно получены верные ответы в обоих пунктах</td> </tr> <tr> <td>1</td> <td>Обоснованно получен верный ответ в пункте а или в пункте б</td> </tr> <tr> <td>0</td> <td>Решение не соответствует ни одному из критериев, перечисленных выше.</td> </tr> </tbody> </table> <p>а) Решите уравнение <math>\cos 2x + \sin^2 x = 0,5</math></p> <p>б) Найдите все корни этого уравнения, принадлежащие промежутку <math>\left[-\frac{7\pi}{2}; -2\pi\right]</math>.</p> <p>Решение.</p>	Баллы	Критерии оценки выполнения задания	2	Обоснованно получены верные ответы в обоих пунктах	1	Обоснованно получен верный ответ в пункте а или в пункте б	0	Решение не соответствует ни одному из критериев, перечисленных выше.
Баллы	Критерии оценки выполнения задания								
2	Обоснованно получены верные ответы в обоих пунктах								
1	Обоснованно получен верный ответ в пункте а или в пункте б								
0	Решение не соответствует ни одному из критериев, перечисленных выше.								

$$\cos 2x + \sin^2 x = 0,5; \cos^2 x - \sin^2 x + \sin^2 x = 0,5; \cos^2 x = \frac{1}{2}$$

$$\cos x = \frac{1}{\sqrt{2}} \text{ или } \cos x = -\frac{1}{\sqrt{2}}$$

$$x = \pm \frac{\pi}{4} + 2\pi k \text{ или } x = \pm \frac{3\pi}{4} + 2\pi k \quad k \in Z$$

Эти решения можно объединить:  $x = \frac{\pi}{4} + \frac{\pi k}{2}; k \in Z$

$$\text{б) } x \in \left[ -\frac{7\pi}{2}; -2\pi \right]$$

$$-\frac{7\pi}{2} \leq \frac{\pi}{4} + \frac{\pi k}{2} \leq -2\pi; \quad -14 \leq 1 + 2k \leq -8;$$

$$-15 \leq 2k \leq -9; \quad -\frac{15}{2} \leq k \leq -\frac{9}{2}; \quad -7,5 \leq k \leq -4,5$$

Так как  $k \in Z$ , то  $k = -7; -6; -5$

$$x = \frac{\pi}{4} - \frac{6\pi}{2} = \frac{\pi}{4} - \frac{12\pi}{4} = -\frac{11\pi}{4}$$

$$x = \frac{\pi}{4} - \frac{7\pi}{2} = \frac{\pi}{4} - \frac{14\pi}{4} = -\frac{13\pi}{4}$$

$$x = \frac{\pi}{4} - \frac{5\pi}{2} = \frac{\pi}{4} - \frac{10\pi}{4} = -\frac{9\pi}{4}$$

Ответ: а)  $\frac{\pi}{4} + \frac{\pi k}{2}; k \in Z$  б)  $-\frac{9\pi}{4}; -\frac{11\pi}{4}; -\frac{13\pi}{4}$

3. Оцените решение ученика 11 класса по предложенным критериям:

Баллы	Критерии оценки выполнения задания
2	Обоснованно получены верные ответы в обоих пунктах
1	Обоснованно получен верный ответ в пункте а или в пункте б
0	Решение не соответствует ни одному из критериев, перечисленных выше.

а) Решите уравнение  $\sin 2x = 2\sin x - \cos x + 1$

б) Найдите все корни этого уравнения, принадлежащие промежутку  $\left[ -2\pi; -\frac{\pi}{2} \right]$

Решение.

$$\sin 2x = 2\sin x - \cos x + 1; \quad 2\sin x \cos x = 2\sin x - \cos x + 1; \quad 2\sin x(\cos x - 1) = -(\cos x - 1)$$

$$2\sin x = -1, \quad x \neq 0$$

$$\sin x = -\frac{1}{2}$$

$$x = \frac{7\pi}{6} + 2\pi n, n \in Z, \quad x = -\frac{\pi}{6} + 2\pi n, n \in Z$$

$$-2\pi \leq \frac{7\pi}{6} + 2\pi n \leq -\frac{\pi}{2}$$

$$-2\pi \leq -\frac{\pi}{6} + 2\pi n \leq -\frac{\pi}{2}$$

$$-3\frac{1}{6}\pi \leq 2\pi n \leq -\frac{10\pi}{6}$$

$$-2\frac{5}{6}\pi \leq 2\pi n \leq -\frac{2}{6}\pi$$

$$-\frac{19}{12} \leq n \leq -\frac{10}{12}, \quad -1\frac{7}{12} \leq n \leq -\frac{10}{12}$$

$$-\frac{17}{12} \leq n \leq -\frac{2}{12}$$

$$n = -1$$

$$n = -1$$

$$x_1 = 1\frac{1}{6}\pi - 2\pi = -\frac{5}{6}\pi$$

$$x_2 = -\frac{\pi}{6} + 2\pi n = -\frac{\pi}{6} - 2\pi = -2\frac{1}{6}\pi$$

Ответ: а)  $\frac{7\pi}{6} + 2\pi n, n \in Z; \quad -\frac{\pi}{6} + 2\pi n, n \in Z$

$$б) -\frac{5\pi}{6}; -2\frac{1}{6}\pi.$$

4. Оцените решение ученика по предложенным критериям:

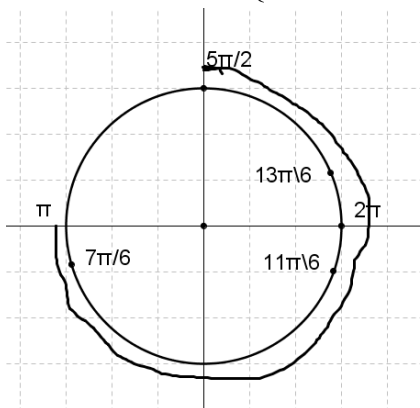
Критерии оценивания	Баллы
Обоснованно получены верные ответы в п.а и в п.б	2
Обоснованно получен верный ответ в п.а или в п.б ИЛИ получен неверный ответ из-за вычислительной ошибки, но при этом имеется верная последовательность всех шагов решения обоих пунктов п.а и п.б	1
Решение не соответствует ни одному из критериев, перечисленных выше	0
Максимальный балл	2

а)  $\cos 2x + \sin^2 x = 0,75$

$$\cos^2 x = \frac{3}{4}; \cos x = \pm \frac{\sqrt{3}}{2}$$

$$x = \pm \frac{\pi}{6} + \pi n, n \in \mathbb{Z}$$

б)  $x \in \left[ \pi; \frac{5\pi}{2} \right] \quad x \in \left\{ \frac{7\pi}{6}; \frac{11\pi}{6}; \frac{13\pi}{6} \right\}$



5. Оцените решение ученика 11 класса по предложенным критериям:

Баллы	Критерии оценки выполнения задания
2	Обоснованно получены верные ответы в обоих пунктах
1	Обоснованно получен верный ответ в пункте а или в пункте б
0	Решение не соответствует ни одному из критериев, перечисленных выше.

а) Решите уравнение  $\cos\left(\frac{3\pi}{2} + 2x\right) = \cos x$

б) Найдите все корни этого уравнения, принадлежащие промежутку  $\left[\frac{5\pi}{2}; 4\pi\right]$

Решение.

а)  $\sin 2x = \cos x; 2\sin x \cos x = \cos x; \cos x(2\sin x - 1) = 0; \cos x = 0$  или  $\sin x = \frac{1}{2}$

$$x = \frac{\pi}{2} + \pi k \quad x = (-1)^n \frac{\pi}{6} + \pi n$$

б)  $\left[\frac{5\pi}{2}; 4\pi\right]$   $\frac{7\pi}{6}; \frac{5\pi}{6}; \frac{5\pi}{2}$

6. Оцените решение ученика 11 класса по предложенным критериям:

Баллы	Критерии оценки выполнения задания
-------	------------------------------------

2	Обоснованно получены верные ответы в обоих пунктах
1	Обоснованно получен верный ответ в пункте а или в пункте б
0	Решение не соответствует ни одному из критериев, перечисленных выше.

а) Решите уравнение  $\cos\left(\frac{3\pi}{2} + 2x\right) = \cos x$

б) Найдите все корни этого уравнения, принадлежащие промежутку  $\left[\frac{5\pi}{2}; 4\pi\right]$

Решение.

$$\cos\left(\frac{3\pi}{2} + 2x\right) = \sin 2x; \sin 2x = \cos x \Leftrightarrow 2\sin x \cdot \cos x = \cos x$$

1)  $\cos x = 0$

2)  $2\sin x = 1$

$$(-1)^n \cdot \frac{\pi}{2} + \pi n$$

$$(-1)^n \cdot \frac{\pi}{6} + \pi n, n \in Z$$

Отрезку  $\left[\frac{5\pi}{2}; 4\pi\right]$  принадлежат углы  $\frac{5\pi}{2}; \frac{7\pi}{2}; \frac{5\pi}{2} + \frac{\pi}{3};$

б)  $\frac{5\pi}{2}; \frac{7\pi}{2}; \frac{17\pi}{6}.$

7.

Задание №20

$$x^2 - 2x + \sqrt{3-x} = \sqrt{3-x} + 8 \Leftrightarrow \begin{cases} x^2 - 2x - 8 = 0 \\ 3-x \geq 0 \end{cases} \Leftrightarrow \begin{cases} (x-4)(x+2) = 0 \\ x \leq 3 \end{cases} \Leftrightarrow$$

$\Leftrightarrow x = -2.$  Ответ:  $x = -2.$

Оцените решение ученика 9 класса в соответствии с критериями, приведенными ниже.

Решите уравнение  $x^2 - 2x + \sqrt{3-x} = \sqrt{3-x} + 8.$

Содержание критерия	Баллы
Обоснованно получен верный ответ	2
Решение доведено до конца, но допущена ошибка вычислительного характера, с её учётом дальнейшие шаги выполнены верно	1
Решение не соответствует ни одному из критериев, перечисленных выше	0
Максимальный балл	
	2

8.

20.  $x^2 - 2x + \sqrt{3-x} = \sqrt{3-x} + 8$  ОДЗ:  
 $\sqrt{3-x} \Rightarrow x < 3$   
 $x^2 - 2x + \sqrt{3-x} - \sqrt{3-x} - 8 = 0$   
 $x^2 - 2x - 8 = 0$   
 $D = 4 - 4 \cdot 1 \cdot (-8) = 36 \quad \sqrt{D} = 6$   
 $x_1 = \frac{2+6}{2} = 4$  - не подходит по ОДЗ  
 $x_2 = \frac{2-6}{2} = -2$

Ответ: -2

Оцените решение ученика 9 класса в соответствии с критериями, приведенными ниже.

Решите уравнение  $x^2 - 2x + \sqrt{3-x} = \sqrt{3-x} + 8$ .

Содержание критерия	Баллы
Обоснованно получен верный ответ	2
Решение доведено до конца, но допущена ошибка вычислительного характера, с её учётом дальнейшие шаги выполнены верно	1
Решение не соответствует ни одному из критериев, перечисленных выше	0
<i>Максимальный балл</i>	2

9. Оцените решение ученика 9 класса по предложенным критериям:

Баллы	Критерии оценки выполнения задания
2	Уравнение решено верно, получен верный ответ
1	Решение уравнения доведено до конца, но допущена ошибка или описка вычислительного характера, с её учетом дальнейшие шаги выполнены верно
0	Другие случаи, не соответствующие указанным выше критериям

Решите уравнение  $x^4 - 5x^2 + 4 = 0$

Решение.

Замена  $y = x^2$ . Получаем уравнение  $y^2 - 5y + 4 = 0$

$$y = 1, y = 4$$

$$x^2 = 1 \quad x^2 = 4$$

$$x = \pm 1 \quad x = \pm 2$$

Ответ:  $\pm 1; \pm 2$

10. Оцените решение ученика 9 класса по предложенным критериям:

Баллы	Критерии оценки выполнения задания
2	Преобразования и подстановка выполнены верно, получен верный ответ
1	Преобразования выполнены верно, при выполнении подстановки допущена описка или ошибка вычислительного характера. С учетом этого выполнение задания доведено до ответа.
0	Другие случаи, не соответствующие указанным критериям

Найдите значение выражения  $\frac{(4x)^3 \cdot x^{-11}}{x^{-12} \cdot 5x^5}$  при  $x = 2$

Решение.

$$\frac{(4x)^3 \cdot x^{-11}}{x^{-12} \cdot 5x^5} = \frac{4^3 x^{3-11}}{5x^{-12+5}} = \frac{64x^{-8}}{5x^{-7}} = \frac{64}{5} x^{-1} = \frac{64}{5}$$

При  $x = 2$  получаем:  $\frac{64}{10} = 6,4$

Ответ: 6,4

11. Оцените решение ученика 9 класса по предложенным критериям:

Баллы	Критерии оценки выполнения задания
2	Преобразования и подстановка выполнены верно, получен верный ответ
1	Преобразования выполнены верно, при выполнении подстановки допущена описка или ошибка вычислительного характера. С учетом этого выполнение задания доведено до ответа.
0	Другие случаи, не соответствующие указанным критериям

Найдите значение выражения  $\frac{(4x)^3 \cdot x^{-11}}{x^{-12} \cdot 5x^5}$  при  $x = 2$

Решение.

$$\frac{(4x)^3 \cdot x^{-11}}{x^{-12} \cdot 5x^5} = \frac{4^3 x^{3-11}}{5x^{-12+5}} = \frac{64x^{-7}}{5x^{-7}} = \frac{64}{5} = 12,8$$

Ответ: 12,8

12. Оцените решение ученика 9 класса по предложенным критериям:

1. Решите уравнение  $\frac{1}{(x-1)^2} + \frac{3}{x-1} - 10 = 0$ .

Ответ:  $x = 1,5$ ,  $x = 0,8$ .

**Критерии оценивания выполнения задания 21**

Баллы	Содержание критерия
2	Обоснованно получен верный ответ
1	Решение доведено до конца, но допущена описка или ошибка вычислительного характера, с её учётом дальнейшие шаги выполнены верно
0	Решение не соответствует ни одному из критериев, перечисленных выше
2	<i>Максимальный балл</i>

(N21)

$$\frac{1}{(x-1)^2} + \frac{3}{x-1} - 10 = 0 \quad y = \frac{1}{x-1} \quad (x \neq 1)$$

$$y^2 + 3y - 10 = 0 \quad ; \quad D = 9 + 40 = 49 \quad ; \quad x_{1,2} = \frac{-3 \pm 7}{2}$$

$$x_1 = -5 \quad ; \quad x_2 = 2$$

1)  $\frac{1}{x-1} = -5$                       2)  $\frac{1}{x-1} = 2$                       Ответ:  $0,8$ ; ~~1,5~~  $1,5$

$$1 = -5x + 5 \quad \quad \quad 1 = 2x - 2$$

$$x = \frac{4}{5} = 0,8 \quad \quad \quad x = \frac{3}{2} = 1,5$$

13. Оцените решение ученика 9 класса по предложенным критериям

Решите уравнение  $\frac{1}{(x-1)^2} + \frac{3}{x-1} - 10 = 0$ .

Ответ:  $x = 1,5$ ,  $x = 0,8$ .

**Критерии оценивания выполнения задания 21**

Баллы	Содержание критерия
2	Обоснованно получен верный ответ
1	Решение доведено до конца, но допущена описка или ошибка вычислительного характера, с её учётом дальнейшие шаги выполнены верно
0	Решение не соответствует ни одному из критериев, перечисленных выше
2	<i>Максимальный балл</i>



$$21. \frac{1}{(x-1)^2} + \frac{3}{x-1} - 10 = 0$$

$$\frac{1^{11}}{(x-1)^2} + \frac{3^{1x-1}}{x-1} = 10$$

$$\frac{1 + 3(x-1)}{(x-1)^2} = 10$$

$$\frac{1 + 3x - 3}{(x-1)^2} = 10$$

$$\frac{3x - 2}{x^2 - 2x + 1} = 10$$

$$3x - 2 = 10(x^2 - 2x + 1)$$

$$3x - 2 = 10x^2 - 20x + 10$$

$$10x^2 - 20x + 10 - 3x + 2 = 0$$

$$10x^2 - 23x + 12 = 0$$

$$D = b^2 - 4ac = 529 - 4 \cdot 10 \cdot 12 = 529 - 480 = 49 > 0 \Rightarrow 2$$

различных корней.

$$x_{1,2} = \frac{-b \pm \sqrt{D}}{2a} = \frac{23 \pm 7}{20} \begin{cases} \frac{23+7}{20} = \frac{30}{20} = 1,5 \\ \frac{23-7}{20} = \frac{16}{20} = 0,8 \end{cases}$$

Ответ:  $x_1 = 0,8$

$x_2 = 1,5$ .

14. Оцените решение ученика 9 класса по предложенным критериям:

1. Решите уравнение  $\frac{1}{(x-1)^2} + \frac{3}{x-1} - 10 = 0$ .

Ответ:  $x = 1,5$ ,  $x = 0,8$ .

#### Критерии оценивания выполнения задания 21

Баллы	Содержание критерия
2	Обоснованно получен верный ответ
1	Решение доведено до конца, но допущена описка или ошибка вычислительного характера, с её учётом дальнейшие шаги выполнены верно
0	Решение не соответствует ни одному из критериев, перечисленных выше
2	Максимальный балл

$$\frac{1}{(x-1)^2} + \frac{3}{x-1} - 10 = 0 \quad N^{\circ} 21$$

$$\frac{1 + 3(x-1) - 10(x-1)^2}{(x-1)^2} = 0$$

$$1 + 3x - 3 - 10(x^2 - 2x + 1) = 0$$

$$\underline{1 + 3x - 3 - 10x^2 + 20x - 10 = 0}$$

$$-10x^2 + 23x - 12 = 0$$

$$D = b^2 - 4ac, D = 529 - 480 = 49 = \pm 7^2$$

$$x_1 = \frac{-23 + 7}{-20} = \frac{-16}{-20} = 0,8 \quad x_2 = \frac{-23 - 7}{-20} = \frac{-30}{-20} = 1,5$$

Ответ: ~~0,8; 1,5~~ 1,5; 0,8

15. Оцените решение ученика 9 класса по предложенным критериям:  
Высота, опущенная из вершины ромба, делит противоположную сторону на отрезки равные 24 и 2, считая от вершины острого угла. Вычислите длину высоты ромба.

**Критерии оценивания выполнения задания 24**

Баллы	Содержание критерия
2	Ход решения верный, все его шаги выполнены правильно, получен верный ответ
1	Ход решения верный, все его шаги выполнены правильно, но даны неполные объяснения или допущена одна вычислительная ошибка
0	Решение не соответствует ни одному из критериев, перечисленных выше
2	<i>Максимальный балл</i>

24

1)  $ABCD$  – ромб  $\Rightarrow AB = BC = CD = AD = 24 + 2 = 26$   
 2)  $AK$  – высота  $\Rightarrow \angle AKD = 90^\circ$ ,  $\Delta AKD$  – прямоугол.  
 3) По теореме Пифагора:  $AK^2 = AD^2 - DK^2$   
 $AK^2 = 26^2 - 2^2 = 676 - 4 = 672$   
 $AK = \sqrt{672}$   
 Ответ:  $AK = 10$

16. Оцените решение ученика по соответствующим критериям:
1. Игорь и Паша могут покрасить забор за 20 часов, Паша и Володя – за 21 час, а Володя и Игорь за 28 часов. За какое время покрасят забор мальчики, работая втроем. Ответ дайте в минутах. Ответ: 900 минут.

**Критерии оценивания выполнения задания 22**

Баллы	Содержание критерия
2	Ход решения задачи верный, получен верный ответ
1	Ход решения верный, все его шаги присутствуют, но допущена описка или ошибка вычислительного характера
0	Решение не соответствует ни одному из критериев, перечисленных выше
2	<i>Максимальный балл</i>

Пусть Уроки -  $x$ , Плата -  $y$ , Баллы -  $z$ . Составим систему.

$$\begin{array}{l} * \quad \varnothing \quad t \quad A \\ x \quad \left. \begin{array}{l} \frac{1}{20} \\ \frac{1}{21} \end{array} \right\} \frac{3}{2} \\ y \quad \left. \begin{array}{l} \frac{1}{20} \\ \frac{1}{21} \end{array} \right\} \frac{3}{2} \\ z \quad \left. \begin{array}{l} \frac{1}{20} \\ \frac{1}{21} \end{array} \right\} \frac{3}{2} \\ x+y+z \quad \frac{1}{20} \frac{3}{2} \quad 20z \quad 13 \end{array}$$

Составим систему

$$\begin{cases} x+y = \frac{1}{20} \\ y+z = \frac{1}{21} \\ z+x = \frac{1}{28} \end{cases} \quad \begin{cases} x = \frac{1}{20} - y \\ y = \frac{1}{21} - z \\ z = \frac{1}{28} - x \end{cases}$$

Составим и решим уравнение

$$x = \frac{1}{20} - \left( \frac{1}{21} - \left( \frac{1}{28} - x \right) \right)$$

$$x = \frac{1}{20} - \frac{1}{21} + \frac{1}{28} - x$$

$$2x = \frac{16}{420}$$

$$2x = \frac{4}{105}$$

$$x = \frac{2}{105}$$

П.к.  $y+z = \frac{1}{21}$ , то

$$x+y+z = \frac{2}{105} + \frac{1}{21}$$

$$x+y+z = \frac{7}{105} \frac{3}{2}$$

$$t = \frac{A}{\varnothing}$$

$$t = \frac{1}{\frac{7}{105}}$$

$$t = 15z$$

Ответ: 15 часов.

17. Оцените решение уравнения ученика 11 класса по предложенным критериям:

Баллы	Критерии оценки выполнения задания
2	Обоснованно получен правильный ответ
1	Верно найдены все значения переменной $x$ , при которых равен нулю множитель $2\sin x - 1$ . Имеется указание на то, что второй множитель отличен от нуля, но отбор найденных значений либо не произведен, либо произведен неверно.
0	Решение не соответствует ни одному из критериев, перечисленных выше.

Решите уравнение  $(2\sin x - 1)(\sqrt{-\cos x} + 1) = 0$

Решение.

$$1) 2\sin x - 1 = 0$$

$$\sin x = \frac{1}{2}$$

$$x = (-1)^n \arcsin \frac{1}{2} + \pi n, n \in \mathbb{Z}$$

$$2) \sqrt{-\cos x} + 1 = 0$$

Выражение  $\sqrt{-\cos x} + 1$  всегда положительно, а значит уравнение решений не имеет.

$$\text{Ответ: } (-1)^n \arcsin \frac{1}{2} + \pi n, n \in \mathbb{Z}.$$

18. Оцените решение уравнения ученика 11 класса по предложенным критериям:

Баллы	Критерии оценки выполнения задания
2	Обоснованно получен правильный ответ
1	Верно найдены все значения переменной $x$ , при которых равен нулю множитель $2\cos x + 1$ или множитель $\sqrt{-\sin x} - 1$ , но отбор найденных значений либо не произведен, либо произведен неверно.

0	Решение не соответствует ни одному из критериев, перечисленных выше.
---	--

Решите уравнение  $(2 \cos x + 1)(\sqrt{-\sin x} - 1) = 0$   
Решение.  
Если  $\sqrt{-\sin x} - 1 = 0$ , то  $\sin x = -1$  и  $x = -\frac{\pi}{2} + 2\pi n, n \in \mathbb{Z}$   
Если  $2 \cos x + 1 = 0$ , то  $\cos x = -\frac{1}{2}$  и  $x = \pm \frac{2\pi}{3} + 2\pi n, n \in \mathbb{Z}$   
ОДЗ:  $-\sin x \geq 0$   
 $\sin x \leq 0$   
 $x = \frac{2\pi}{3} + 2\pi n$  не подходит по ОДЗ  
Ответ:  $-\frac{2\pi}{3} + 2\pi n; -\frac{\pi}{2} + 2\pi n, n \in \mathbb{Z}$

**19.** Оцените решение уравнения ученика 11 класса по предложенным критериям:

Баллы	Критерии оценки выполнения задания
2	Обоснованно получен правильный ответ
1	Верно найдены все значения переменной $x$ , при которых равен нулю множитель $2 \cos x + 1$ или множитель $\sqrt{-\sin x} - 1$ , но отбор найденных значений либо не произведен, либо произведен неверно.
0	Решение не соответствует ни одному из критериев, перечисленных выше.

Решите уравнение  $(2 \cos x + 1)(\sqrt{-\sin x} - 1) = 0$   
Решение.  

$$\begin{cases} -\sin x \geq 0 \\ \cos x = -\frac{1}{2} \\ -\sin x = 1 \end{cases} \Leftrightarrow \begin{cases} \sin x \leq 0 \\ x = \pm \frac{2\pi}{3} + 2\pi k \\ x = -\frac{\pi}{2} + 2\pi k \end{cases}, k \in \mathbb{Z} \Leftrightarrow \begin{cases} x = -\frac{2\pi}{3} + 2\pi k \\ x = -\frac{\pi}{2} + 2\pi k \end{cases}, k \in \mathbb{Z}$$
  
Ответ:  $-\frac{2\pi}{3} + 2\pi k; -\frac{\pi}{2} + 2\pi k, k \in \mathbb{Z}$

**20.** Оцените решение задания ученика 9 класса по предложенным критериям:

Баллы	Критерии оценки выполнения задания
2	Правильно и до конца (получено три множителя) выполнено разложение на множители
1	Ход решения верный, не содержит ошибок, но разложение на множители не доведено до конца (выражение представлено в виде произведения двух множителей).
0	Другие случаи, не соответствующие указанным критериям.

Комментарий. Ошибка в знаках при группировке слагаемых считается существенной, при ее наличии решение не засчитывается.  
Разложите на множители:  $x^2 y + 1 - x^2 - y$ .  
Решение.  
 $x^2 y + 1 - x^2 - y = x^2 y - x^2 + 1 - y = x^2(y - 1) - 1(y - 1) = (x^2 - 1)(y - 1)$

**21.** Оцените решение задания ученика 9 класса по предложенным критериям:

Баллы	Критерии оценки выполнения задания
2	Правильно и до конца (получено три множителя) выполнено разложение на множители
1	Ход решения верный, не содержит ошибок, но разложение на множители не доведено до конца (выражение представлено в виде произведения двух множителей).
0	Другие случаи, не соответствующие указанным критериям.

Комментарий. Ошибка в знаках при группировке слагаемых считается существенной, при ее наличии решение не засчитывается.  
Разложите на множители:  $x^2 y + 1 - x^2 - y$ .

	Решение. $x^2y + 1 - x^2 - y = x^2(y-1) + 1 - y = (y-1)(x^2 + 1)$								
22.	<p>Оцените решение задания ученика 9 класса по предложенным критериям:</p> <table border="1"> <thead> <tr> <th>Баллы</th> <th>Критерии оценки выполнения задания</th> </tr> </thead> <tbody> <tr> <td>3</td> <td>Ход решения верный, оба его шага выполнены, получен верный ответ.</td> </tr> <tr> <td>2</td> <td>Ход решения верный, правильно выполнен первый шаг, но при решении линейного неравенства допущена вычислительная ошибка или описка</td> </tr> <tr> <td>0</td> <td>Другие случаи, не соответствующие указанным критериям.</td> </tr> </tbody> </table> <p>Решите неравенство <math>(\sqrt{3} - 1,5)(3 - 2x) &gt; 0</math></p> <p>Решение.  <math>(\sqrt{3} - 1,5)(3 - 2x) &gt; 0</math>  <math>\sqrt{3} \approx 1,7, \sqrt{3} &gt; 1,5</math>  <math>3 - 2x &gt; 0</math>  <math>-2x &gt; -3</math>  <math>x &gt; 1,5</math></p> <p>Ответ: <math>x \in (1,5; +\infty)</math></p>	Баллы	Критерии оценки выполнения задания	3	Ход решения верный, оба его шага выполнены, получен верный ответ.	2	Ход решения верный, правильно выполнен первый шаг, но при решении линейного неравенства допущена вычислительная ошибка или описка	0	Другие случаи, не соответствующие указанным критериям.
Баллы	Критерии оценки выполнения задания								
3	Ход решения верный, оба его шага выполнены, получен верный ответ.								
2	Ход решения верный, правильно выполнен первый шаг, но при решении линейного неравенства допущена вычислительная ошибка или описка								
0	Другие случаи, не соответствующие указанным критериям.								
23.	<p>При подготовке к ГИА четыре ученика независимо друг от друга сокращали дробь <math>\frac{x - 3x^2}{6x^2 - 5x + 1}</math>, заменяя ее равносильным (по их мнению) выражением. Укажите верный результат.</p> <p>1) <math>\frac{x(1-3x)}{\left(x-\frac{1}{2}\right)\left(x-\frac{1}{3}\right)}</math> 2) <math>\frac{x(1-3x)}{6\left(x-\frac{1}{6}\right)(x+1)}</math> 3) <math>\frac{x}{2x-1}</math> 4) <math>\frac{3x\left(\frac{1}{3}-x\right)}{2\left(x-\frac{1}{2}\right)(3x-1)}</math></p>								
24.	<p>Оцените решение задания ученика 9 класса по предложенным критериям:</p> <table border="1"> <thead> <tr> <th>Баллы</th> <th>Критерии оценки выполнения задания</th> </tr> </thead> <tbody> <tr> <td>3</td> <td>Ход решения верный, оба его шага выполнены, получен верный ответ.</td> </tr> <tr> <td>2</td> <td>Ход решения верный, правильно выполнен первый шаг, но при решении линейного неравенства допущена вычислительная ошибка или описка</td> </tr> <tr> <td>0</td> <td>Другие случаи, не соответствующие указанным критериям.</td> </tr> </tbody> </table> <p>Решите неравенство <math>(\sqrt{19} - 4,5)(5 - 3x) &gt; 0</math></p> <p>Решение.  <math>(\sqrt{19} - 4,5)(5 - 3x) &gt; 0</math>  <math>(\sqrt{19})^2 = 19, 4,5^2 = 20,25</math>  <math>5 - 3x &lt; 0</math>, так как <math>\sqrt{19} - 4,5 &lt; 0 - 3x &lt; -5</math>  <math>x &gt; \frac{5}{3} = 1\frac{1}{3} \quad x &gt; 1\frac{1}{3}</math></p>	Баллы	Критерии оценки выполнения задания	3	Ход решения верный, оба его шага выполнены, получен верный ответ.	2	Ход решения верный, правильно выполнен первый шаг, но при решении линейного неравенства допущена вычислительная ошибка или описка	0	Другие случаи, не соответствующие указанным критериям.
Баллы	Критерии оценки выполнения задания								
3	Ход решения верный, оба его шага выполнены, получен верный ответ.								
2	Ход решения верный, правильно выполнен первый шаг, но при решении линейного неравенства допущена вычислительная ошибка или описка								
0	Другие случаи, не соответствующие указанным критериям.								

<b>Пирамида</b>	
1.	Вычислите объём правильной треугольной пирамиды, высота которой равна $2\sqrt{3}$ , а все плоские углы при вершине прямые.
2.	Найдите объём правильной шестиугольной пирамиды, если её боковое ребро равно $\sqrt{15}$ , а диаметр круга, вписанного в основание, равен 6.
3.	Высота треугольной пирамиды равна 40см, а высота каждой боковой грани,

	проведённая из вершины пирамиды, равна 41 см. Найти площадь основания пирамиды, если его периметр равен 42 см.
4.	Высота правильной четырёхугольной пирамиды равна 10; диагональное сечение равновелико основанию. Найдите площадь боковой поверхности пирамиды.
5.	В правильной четырёхугольной пирамиде $MABCD$ через середины ребер $AM$ и $BM$ проведено сечение параллельно высоте пирамиды. Найдите площадь сечения, если боковое ребро пирамиды равно 18, а сторона основания равна 16.
	<b>Призма</b>
6.	Дана правильная призма $ABCD A_1 B_1 C_1 D_1$ , $M$ и $N$ - середины ребер $AB$ и $CD$ соответственно. Найдите угол между плоскостями $MND_1$ и $ABC$ в градусах, если $AB=8$ , $AA_1 = 4$ .
7.	Наибольшая диагональ правильной шестиугольной призмы равна 4 и составляет с боковым ребром угол $30^0$ . Найдите объём призмы.
8.	Расстояние между серединами рёбер $BC$ и $C_1 D_1$ куба $A...D$ равно $\sqrt{6}$ . Найдите объём куба.
9.	В прямой призме $ABCA_1 B_1 C_1$ угол $ACB_1 = 90^0$ , $A_1 B_1 = CB_1 = 29$ см, $AC = 20$ см. Определите площадь полной поверхности призмы.
10.	В наклонной треугольной призме расстояния между боковыми рёбрами равны 13 см, 14 см и 15 см. Площадь меньшей боковой грани равна $26 \text{ см}^2$ . Найдите объём призмы.
	<b>Тела вращения</b>
11.	В шар вписан куб, в который вписан цилиндр. Найдите отношение площади поверхности шара к площади поверхности цилиндра.
12.	В правильную шестиугольную призму с площадью поверхности, равной $36\sqrt{3}$ , вписан шар. Найдите сторону основания призмы.
13.	Радиус вписанного в усечённый конус шара равен 6, а образующая конуса равна 13. Найдите радиус наибольшего основания конуса.
14.	Цилиндр описан около шара. Объём шара $28 \text{ см}^3$ . Найдите объём цилиндра. Ответ дайте в $\text{см}^3$ .
15.	Боковая поверхность конуса представляет собой сектор с углом в $36^0$ . Найдите отношение площади боковой поверхности конуса к площади его основания.
16.	Ребро первого куба в три раза больше ребра второго куба. Найдите отношение площади осевого сечения шара, вписанного в первый куб, к площади поверхности сферы, описанной около второго куба.