

Специальность (должность):

Учитель труда (технологии).

Технологии ведения дома

НАДПРЕДМЕТНЫЙ БЛОК

I. Основы социологии

Выбрать правильный ответ

ОС.1. Терпимое отношение к чужому образу жизни, поведению, обычаям, мнениям, идеям, верованиям – это

- Толерантность
- Воспитанность
- Образованность
- Лояльность
- Этноцентризм

ОС.2. Выбрать 3 правильных ответа

Какие из суждений о социальном конфликте являются верными?

- Социальный конфликт – это всегда конфликт индивидуальных интересов.
- В процессе социального конфликта стороны осознают свои интересы и стараются их защитить.
- Все конфликты оказывают дезинтегративное, разрушительное влияние на общественную жизнь.
- Конфликты могут быть скрытыми или явными, но в их основе всегда лежит отсутствие согласия между двумя или более сторонами.
- Социальные конфликты могут быть вызваны неудовлетворительным материальным положением отдельных социальных групп.

ОС-3. Выбрать 3 правильных ответа

Какие из суждений о социальных нормах являются верными?

- Социальные нормы – установленные в обществе правила поведения, регулирующие отношения между людьми, общественную жизнь.
- Социальные нормы являются одним из элементов социального контроля.
- От других видов социальных норм обычай отличаются тем, что в них всегда выражаются представления людей о хорошем и плохом, о добре и зле.
- Любая организация может устанавливать нормы права.
- Социальные нормы призваны способствовать интеграции индивида в социум.

ОС.4. Выбрать два правильных ответа

Социализация – это процесс усвоения культурных норм и освоение социальных ролей индивидом. Процесс социализации осуществляемый различными агентами и институтами социализации включает обучающую и контролирующую функции. Какие из предложенных вариантов ответов Вы отнесете к функции социального контроля:

- увольнение работника по инициативе администрации;
- оценку поступка ребенка взрослым человеком;
- систему школьных оценок;
- критическую статью в газете.

ОС.5. Выбрать правильный ответ

Конкретное место, которое данный индивид занимает в данной социальной системе, называется:

- социальным статусом
- социальной ролью

- социальным положением
- диспозицией личности
- личной независимостью

ОС.6. Социальное неравенство, основанное на этнической принадлежности называется

- национализм
- расизм

ОС.7. Изменение положения индивида или группы в системе социальной стратификации называется:

- профессиональным ростом
- социальной мобильностью
- возрастными изменениями

ОС.8. Стремление к обособлению, отделению части государства или отдельного этноса определяется понятием

- сегрегация
- апартеид
- сепаратизм

ОС-9. Процесс соотнесения, отождествления индивида с культурой и традициями своего народа имеет название

- национально-культурная идентификация
- этническая идентификация
- ресоциализация
- пассивное приспособление
- религиозная идентификация

ОС.10. Девиантное поведение в социологии определяется как:

- отклонение от групповой нормы
- подчинение общим правилам
- изменение социального статуса
- изменение места жительства

ОС.11. Выбрать правильный ответ

Жизнедеятельность человека связана с изменениями жизненного пространства: изменением привычек, ценностных установок, норм поведения. Процесс отказа от прежних ценностей, привычек норм и правил поведения называется:

- ресоциализация;
- десоциализация;
- адаптация;
- депривация.

ОС.12. Формирование стабильных образцов социального взаимодействия, основанного на формализованных правилах, законах, обычаях, ритуалах - это

- Интеракция
- Институционализация
- Инвестиция
- Интуиция
- Инновация

ОС.13. Выбрать правильный ответ

Определите понятие, которое является обобщающим для всех остальных представленных понятий

- Первичная группа
- Нация
- Демографическая группа
- Большая группа
- Социальная группа

II. Основы ИКТ

1. Программа Power Point используется для создания
 - презентаций с целью повышения эффективности восприятия и запоминания информации
 - таблиц с целью повышения эффективности вычисления формульных выражений
 - текстовых документов, содержащих графические объекты
 - Internet-страниц с целью обеспечения широкого доступа к имеющейся информации

2. Режим предварительного просмотра служит для:
 1. увеличения текста;
 2. просмотра документа перед печатью;
 3. вывода текста на печать;
 4. изменения размера шрифта для печати.

3. Инструмент «вставить» в текстовом редакторе находится на:
 - строке заголовка
 - панели «стандартная»
 - строке состояния
 - панели форматирования
 - линейке

4. Основным элементом электронной таблицы является _____.

5. В электронной таблице имя ячейки образуется
 - из имени столбца и строки
 - из имени столбца
 - из имени строки
 - из последовательности цифр

6. Выбрать правильный ответ
 Информационно-образовательная среда организации, осуществляющей образовательную деятельность, согласно ФГОС, включает:
 - комплекс информационных образовательных ресурсов и совокупность технологических средств ИКТ
 - комплекс информационных образовательных ресурсов, совокупность технологических средств ИКТ и систему методической поддержки педагогов
 - систему современных педагогических технологий и совокупность технологических средств ИКТ
 - комплекс информационных образовательных ресурсов, совокупность технологических средств ИКТ и систему современных педагогических технологий

7. Электронные образовательные ресурсы (ЭОР) - это ...
 - учебные материалы, для воспроизведения которых используются электронные устройства;
 - средства современных информационных и коммуникационных технологий; современные средства связи, обеспечивающие информационное взаимодействие пользователей.

8. Чтобы войти в ящик электронной почты сети Internet, нужно знать...

- логин и пароль пользователя
- пароль и имя почтового сервера
- домен и имя пользователя
- логин и тип почтового сервера

9. Поисковая система это

- сайт, позволяющий осуществлять поиск информации на основе ключевых слов, определяющих область интереса пользователя
- программа тестирования компьютера
- протокол передачи почтовых сообщений
- программа передачи гипертекстовой информации

10. Составная часть презентации, содержащая различные объекты, называется...

- слайд
- лист
- кадр
- рисунок

11. Поставить в соответствие название программы и определение

1. Текстовый редактор	компьютерная программа, обеспечивающая доступ и перемещение в глобальной компьютерной сети Интернет
2. Графический редактор	компьютерная программа, предназначенная для обработки различных данных, представленных в табличной форме
3. Электронные таблицы	компьютерная программа создания и редактирования изображений (рисунков, фотографий и др.)
4. Браузер	компьютерная программа, используемая для создания, редактирования и форматирования документов

12. Выбрать 9 правильных ответов

Согласно Федеральному проекту "Цифровая экономика", к сквозным технологиям **не** относятся:

- большие данные
- искусственный интеллект
- системы распределенного реестра
- квантовые технологии
- интерактивные технологии
- новые производственные технологии
- промышленный интернет
- робототехника и сенсорика
- технологии беспроводной связи
- облачные технологии
- технологии виртуальной и дополненной реальности

13. Установите соответствие между понятиями и их содержанием

Большие данные	свойство интеллектуальной системы выполнять те функции и задачи, которые обычно характерны для разумных существ (проявление творческих способностей, склонность к рассуждению, обобщение, обучение на основании полученного ранее опыта ...)
Технология систем распределенного	генерируемая с помощью компьютера

реестра	трехмерная среда, с которой пользователь может взаимодействовать, полностью или частично в неё погружаясь.
Искусственный интеллект	структурированные или неструктурированные массивы данных большого объема. Их обрабатывают при помощи специальных автоматизированных инструментов, чтобы использовать для статистики, анализа, прогнозов и принятия решений.
Виртуальная реальность	новый подход к созданию баз данных, ключевой особенностью которого является отсутствие единого центра управления.

14. Выбрать правильный ответ

Служба, которая позволяет хранить данные путем их передачи по интернету или другой сети в систему хранения, обслуживаемую третьей стороной, называется:

- облачные технологии
- облачное приложение
- облачное хранилище

III. ОБЖ

1. Задание

Выбрать правильный ответ

Согласно какому нормативному документу в ОО осуществляется профилактика и запрещение курения табака или потребления никотинсодержащей продукции, употребления алкогольных, слабоалкогольных напитков, пива, наркотических средств и психотропных веществ, их прекурсоров и аналогов и других одурманивающих веществ:

- 1) согласно ст. 41 ФЗ № 273 «Об образовании»
- 2) согласно профессиональному стандарту "Педагог (педагогическая деятельность в сфере дошкольного, начального общего, основного общего, среднего общего образования) (воспитатель, учитель)"
- 3) согласно ст. 28 ФЗ 273 «Об образовании»

2. Задание

Выбрать правильный ответ

Какие средства относятся к первичным средствам пожаротушения...

- а) Извещатели
- б) Пожарные автомобили
- в) Огнетушители
- г) Устройства звуковой и световой сигнализации

3. Задание

Выбрать правильный ответ

В соответствии с состоянием здоровья, физическим развитием, уровнем физической подготовленности, все школьники распределяются на следующие медицинские группы:

- а) основную, подготовительную, специальную;
- б) слабую, среднюю, сильную;
- в) без отклонений в состоянии здоровья, с отклонениями в состоянии здоровья;
- г) оздоровительную, физкультурную, спортивную

4. Задание

Выбрать правильный вариант

Первая помощь в Российской Федерации оказывается:

- Только гражданам России;
- Всем лицам, находящимся на ее территории
- Только гражданам, имеющим медицинский полис
- Только людям, за жизнь которых несете ответственность.

5. Задание

Выбрать правильный ответ

Противодействие терроризму в соответствии со специальной шкалой предусматривает _____ уровень террористической угрозы

- а) Черный
- б) Зеленый
- в) Синий
- г) Белый

6. Задание

Выбрать правильный ответ

Введение гражданской обороны на территории РФ или в отдельных ее местностях начинается:

- 1) С началом объявления о мобилизации взрослого населения;
- 2) С момента объявления или введения президентом РФ чрезвычайного положения на территории РФ или в отдельных ее местностях;
- 3) С момента объявления состояния войны, фактического начала военных действий или введения президентом РФ военного положения на территории РФ и в отдельных ее местностях.

7. Задание

Выбрать правильный ответ

Какие действия выполняются при желтом уровне террористической угрозы

- а) Проверка информации о возможном теракте
- б) Массовая проверка документов
- в) Усиление охраны объектов жизнеобеспечения
- г) Проведение тренировки по отражению террористической угрозы

8. Задание

Выбрать правильный ответ

Федеральный закон, определяющий права и обязанности спасателей

1. Закон «О гражданской обороне»
2. Закон «О защите населения и территорий от ЧС природного и техногенного характера»
3. Закон «Об аварийно-спасательных службах и статусе спасателей»
4. Закон «О чрезвычайном положении»

9. Задание

Выбрать два правильных ответа

Пострадавшего следует транспортировать своими силами в том случае, если:

- нет надежды на быстрое прибытие медицинской помощи
- нужно немедленно удалить из опасных для жизни условий
- имеются обширные травмы
- отсутствует сознание
- имеется опасное кровотечение

10. Задание

Выбрать правильный ответ

При ранении конечностей необходимо:

- промыть рану водой;
- обработать рану спиртовым раствором;
- накрыть рану полностью чистой салфеткой, прибинтовать салфетку или прикрепить ее лейкопластырем.
- промыть рану, накрыть полностью чистой салфеткой, прибинтовать салфетку или прикрепить ее лейкопластырем

11. Задание

Выбрать правильный ответ

Какие элементы включает в себя здоровый образ жизни:

- а) активный отдых; закаливание организма; раздельное питание; гигиена труда; гармонизация психоэмоциональных взаимоотношений;
- б) двигательный режим; закаливание организма; рациональное питание; гигиена труда и отдыха; личная и общественная гигиена; гармонизация психоэмоциональных взаимоотношений;
- в) двигательный режим; молочное питание; гигиена труда и отдыха; личная и общественная гигиена; гармонизация психоэмоциональных взаимоотношений;
- г) двигательный режим; закаливание организма; вегетарианское питание; гигиена тела; гармонизация психоэмоциональных взаимоотношений

12. Задание

Выбрать правильный ответ

Вводный противопожарный инструктаж проводится с работниками

- а) Прибывшими в ОО на обучение или практику
- б) В случае нарушения работниками правил пожарной безопасности
- в) При установлении фактов неудовлетворительного знания работниками требований пожарной безопасности
- г) При изменении организации учебного процесса в ОО

13. Задание

Выбрать правильный ответ

Согласно статье 41 «Об охране здоровья обучающихся» Федерального закона № 273 «Об образовании», охрана здоровья обучающихся включает в себя:

- 1) оказание первичной медико-санитарной помощи в порядке, установленном законодательством в сфере охраны здоровья;
- 2) организацию питания обучающихся;
- 3) профилактику несчастных случаев с обучающимися во время пребывания в организации, осуществляющей образовательную деятельность;
- 4) проведение санитарно-противоэпидемических и профилактических мероприятий;
- 5) обучение педагогических работников навыкам оказания первой помощи.
- б) все вышеперечисленное

14. Задание

Выбрать правильный ответ

Уход за пострадавшим, получившим какую-либо травму или внезапное повреждение, до того, как успеет приехать скорая медицинская помощь или врач это:

- первая медицинская помощь;
- "первая доврачебная помощь";
- доврачебная помощь;
- первая помощь;

15. Задание

Выбрать правильный ответ

Кто должен сообщить о возгорании в школе в пожарную охрану?

- а) директор (заведующая);
- б) ответственный за пожарную безопасность на этаже, где произошло возгорание;
- в) преподаватель (воспитатель), рядом с чьим помещением произошло возгорание;
- г) любой работник, обнаруживший очаг возгорания

16. Задание

Выбрать правильный ответ

Наиболее важным фактором переутомления является:

- излишняя требовательность и настойчивость педагога
- различные заболевания ребенка
- игнорирование в учебном процессе гигиенических требований и индивидуальных особенностей ребенка
- неудовлетворительная физическая подготовка

17. Задание

Выбрать правильный ответ

Общественный контроль за охраной труда в ОО осуществляет:

- Административная комиссия
- Уполномоченный по охране труда профкома
- Специалист по охране труда
- Зам. по учебной и воспитательной работе

18. Задание

Выбрать правильный ответ

Индивидуальный подход в организации образовательного процесса подразумевает:

- защиту от любых форм дискриминации, обусловленной наличием у них каких-либо заболеваний
- ограничение, учащимся с отклонениями в состоянии здоровья учебных нагрузок;
- освобождение от внеурочной деятельности;
- тщательное выполнение медицинских рекомендаций.

19. Задание

Выбрать правильный ответ

Каким законом определены права и обязанности граждан в области защиты от чрезвычайных ситуаций?

- а) Законом Российской Федерации «О безопасности»;
- б) Федеральным законом «О защите населения и территорий от чрезвычайных ситуаций природного и техногенного характера»;
- в) Федеральным законом «О гражданской обороне»;
- г) Федеральным законом «О радиационной безопасности населения».

20. Задание

Выбрать правильный ответ

Какая служба осуществляет государственный надзор за выполнением СанПиН?

- Федеральная инспекция труда
- Техническая инспекция труда профсоюза работников народного образования и науки
- Роспотребнадзор
- Министерство образования и науки РФ

IV. МЕТОДИКА ВОСПИТАТЕЛЬНОЙ ДЕЯТЕЛЬНОСТИ

№1. Вставить 2 пропущенных слова

Федеральный закон «Об образовании в Российской Федерации» (ФЗ-273) от 29.12.2012 в действующей редакции определяет образовательную программу как комплекс основных характеристик образования и организационно-педагогических условий, который представлен в виде учебного плана, календарного учебного графика, рабочих программ учебных предметов, курсов, дисциплин (модулей), иных компонентов, оценочных и методических материалов, а также в предусмотренных настоящим Федеральным законом случаях в виде рабочей _____, календарного плана воспитательной работы, форм аттестации

№2. Выбрать правильный ответ

Сотрудничество классного руководителя с другими педагогическими работниками и другими специалистами в решении воспитательных задач может осуществляться:

- в образовательном процессе образовательной организации
- исключительно в деятельности за пределами учебных урочных и внеурочных курсов
- только во внеурочной деятельности

№3. Выбрать 2 правильных ответа

Рабочая программа воспитания **не** включает в себя такие разделы:

- Нормативно-правовой
- Целевой
- Содержательный
- Организационный
- Аналитический

№4. Выбрать правильный ответ

_____ – активная жизненная позиция человека, которая выражается в его идейной принципиальности, последовательности в отстаивании своих взглядов, единстве слова и дела.

- гражданская идентичность
- социальная активность
- волонтерство
- наставничество

№5. Выбрать 3 правильных ответа

В разработке рабочих программ воспитания и календарных планов воспитательной работы имеют право принимать участие:

- советы обучающихся
- советы родителей
- представительные органы обучающихся
- педагогические советы

№6. Установить соответствие между социальными институтами и их социально-функциональными ролями (по А.В. Мудрику)

семья	репродуктивная функция
воспитание, производство	социально-общественная деятельность
власть, политика, армия, суд	устойчивость организации общества
кино, театр, музеи	сфера культуры
СМК, партии, культуры	общественное сознание

№7. Выбрать правильный ответ

К ключевым идеям воспитания гражданина в системе образования относятся:

- Базовые национальные ценности
- Преемственность на всех уровнях образования
- Центральная роль личностных результатов
- Воспитание личности гражданина России – общее дело
- Воспитание личности происходит в процессе деятельности
- Все ответы верны

№8. Выбрать правильный ответ

Создание условий для приспособления к жизни в социуме, преодоления или ослабления недостатков или дефектов развития отдельных категорий людей в специально созданных для этого организациях это:

- Социальное воспитание
- Диссоциальное воспитание
- Коррекционное воспитание
- Семейное воспитание

№9. Установите соответствие принципов гуманистического воспитания с их содержанием:

1. Принцип соединения воспитания с трудом	Социальное и интеллектуальное содержание труда, его нравственная направленность, труд как источник радости и удовлетворения
2. Принцип опоры на положительное в человеке, на сильные стороны его личности	Обращать внимание на положительные стороны человека, а не на его недостатки
3. Принцип увлечения детей перспективами, создания ситуаций ожидания завтрашней радости	Необходимо помочь ребенку наметить перспективы его личностного роста и соотнести их с перспективами развития коллектива
4. Принцип уважения к личности ребенка в сочетании с разумной требовательностью к нему	Как можно больше требований и как можно больше уважения одинаково направленных на всех обучающихся и на самого педагога

№10.

Вставить 2 пропущенных слова

Федеральный закон «О российском движении детей и молодежи» от 6 июля 2022 года определяет правовое положение, цели, организационные и имущественные основы деятельности _____ детей и молодежи.

№11. Выбрать 4 правильных ответа

Российское движение детей и молодежи руководствуется в своей деятельности следующими основными принципами:

- добровольность участия;
- равенство прав участников;
- учет индивидуальных особенностей участников;
- непрерывность и систематичность деятельности;
- учет возрастных особенностей участников

№12. Вставить 2 пропущенных слова:

Самооценка рабочей программы воспитания основывается на исследовании двух главных критериев:

- Динамике личностного развития обучающихся,
- Наличии _____ детей и взрослых.

№13. Вставить пропущенное слово

Воспитательная деятельность в общеобразовательной организации планируется и осуществляется на основе следующих подходов: антропологического, культурно-исторического, системно-деятельностного, личностно-ориентированного и _____.

№14. Выбрать правильный ответ

Методы воспитания - это:

- Способы профессионального взаимодействия педагога и детей с целью решения воспитательных задач
- Техника и логика построения процесса воспитания
- Формы организации детской активности
- Наборы приемов воспитания

№15. Выбрать правильный ответ

Воспитание патриотической личности, характеризующееся развитием в гражданине фундаментальной личностной установки, которая определяет оценочную позицию человека по отношению к социокультурной действительности и мотивирует общественно значимую деятельность, в которой эта позиция выражается это

- патриотическое воспитание
- гражданское воспитание
- духовно-нравственное воспитание
- коллективное воспитание

№16. Вставить 2 пропущенных слова

Внеурочные занятия «Разговоры о важном» направлены на развитие _____ обучающихся к своей родине – России, населяющим ее людям, ее уникальной истории, богатой природе и великой культуре.

№ 17. Установите соответствие:

Персонифицированная система воспитания (Е.Е. Степанов)	общность людей, их идей, отношений и действий, направленных на создание благоприятных условий для развития конкретной персоны ребенка и его самовыражения
Педагогическая поддержка детей (О.С. Газман)	совместное с ребенком определение его жизненных интересов, целей, возможностей и путей преодоления препятствий, мешающих ему сохранить человеческое достоинство и достичь позитивных результатов в обучении, самовоспитании, общении, образе жизни
Индивидуализация воспитания (М.И. Рожков)	создание условий для определения каждым воспитанником своей траектории саморазвития на основе сделанного им выбора

18. Знание теоретических концепций воспитания (к примеру, теория коллектива А.С. Макаренко, теория воспитательных систем Л.И. Новиковой, теория воспитывающего обучения И. Гербарта и др) относится к:

- Методологическому уровню знания
- Методическому уровню знания
- Теоретическому уровню знания
- Технологическому уровню знания

19. Вставить 2 пропущенных слова

Рабочие программы учебных курсов внеурочной деятельности должны включать:

- содержание учебного курса;
- планируемые результаты освоения учебного курса;
- тематическое планирование учебного курса;
- возможность использования _____ ресурсов.

20. Соотнести идею в воспитании, произведения и автора

Произведение автора	Автор
«Педагогическая поэма»	Антон Семенович Макаренко
«Сердце отдаю детям»	Василий Александрович Сухомлинский
«Энциклопедия коллективных творческих дел»	Игорь Петрович Иванов
«Эмоциональный настрой пионерского коллектива»	Ксения Давыдовна Радина
«Воспитание? Воспитание... Воспитание!»	Людмила Ивановна Новикова
«Баллада о воспитании»	Шалва Александрович Амонашвили

V. ПСИХОЛОГИЯ

1. Выбрать 2 правильных ответа:

К факторам сохранения психологического здоровья относятся:

- избегание стрессов
- избегание дистрессов
- самоорганизация труда
- коммуникативная компетентность

2. Выбрать правильный ответ

Сопереживание, вчувствование, стремление эмоционально откликнуться на проблемы другого человека, называется:

- идентификацией
- эмпатией
- рефлексией
- эмоциональным состоянием

3. Выбрать 3 правильных ответа

Работа с одаренными детьми требует:

- занятий по индивидуальному расписанию;
- малых размеров рабочих групп;
- воспитания лидерских качеств;
- подготовки к профессиональной деятельности

4. Выбрать правильный ответ

Дисинхронизация развития, свойственная многим одаренным детям заключается в:

- опережающем развитии одних функций по отношению к другим
- равенстве функций
- отставании в социальном развитии
- замедлении развития некоторых психических функций

5. Выбрать правильный ответ

Процесс адаптации индивида к жизни в обществе, процесс усвоения и воспроизводства личностью социального опыта, норм, ценностей - это:

- воспитание
- развитие
- социализация
- образование

6. Выбрать правильный ответ:

Инновационный метод, применяемый для разрешения споров и предотвращения конфликтных ситуаций между участниками образовательного процесса:

- метод «школьной медиации»
- диспут
- дискуссия
- метод «круглого стола»

7. Выбрать правильный ответ

Обсуждение поведения человека в разгар конфликта является:

- необходимой мерой воздействия
- ошибкой
- привычкой
- ситуативной мерой воздействия

8. Выбрать 3 правильных ответа

Педагогическими и психологическими методами разрешения конфликта являются:

- беседа
- убеждение
- просьба
- приказ руководителя
- все ответы верны

9. Выбрать правильный ответ

Наиболее эффективно конфликты разрешаются на следующих этапах конфликта:

- возникновение и развитие конфликтной ситуации
- осознание конфликтной ситуации
- начало открытого конфликтного взаимодействия
- развитие открытого конфликта
- разрешение конфликта

10. Выбрать 4 правильных ответа

Условиями психологической безопасности образовательной среды являются:

- соблюдение нормативно-правовой базы
- соответствие деятельности педагога программе развития учреждения
- соблюдение этических норм
- наличие охраны учреждения
- психическое здоровье педагога
- все ответы верны

11. Выбрать правильный ответ

Универсальной системой сбора информации о состоянии образовательной среды является:

- наблюдение
- диагностика
- мониторинг
- беседа с учителями

12. Выбрать правильный ответ

Умение понимать эмоциональное состояние других людей относится к умениям:

- межличностной коммуникации
- восприятия и понимания друг друга
- межличностного взаимодействия
- передачи информации

13. Выбрать правильный ответ

Неудовлетворительный стиль управления, проявляющийся в конфликтной ситуации, связан с:

- ошибками в подборе и расстановке кадров
- ошибками в организации контроля
- просчетами в планировании
- нарушением этики общения
- все ответы верны

14. Выбрать 3 правильных ответа

Психотравмирующей ситуацией в образовательной среде является:

- наличие конфликтов в среде педагогов
- наличие конфликтов в среде родителей
- несогласованность действий психолога и администрации
- отсутствие рабочего кабинета у психолога
- низкий уровень материального обеспечения учреждения

15. Выбрать правильный ответ:

Система поступков человека, противоречащих официально установленным или фактически сложившимся культурным, нравственным, правовым и психологическим нормам, это:

- субкультура молодежи
- толерантное отношение
- девиантное поведение

16. Выбрать 3 правильных ответа

Структурными компонентами учения являются:

- аудиальный компонент
- мотивационный компонент
- операционный компонент
- контрольно-оценочный компонент

17. Выбрать правильный ответ

Состояние субъективного, внутреннего благополучия личности, обеспечивающее оптимальные возможности ее эффективного взаимодействия с окружающими объективными условиями, другими людьми и позволяющее ей свободно реализовывать свои индивидуальные и возрастно-психологические ресурсы – это...

- психическое здоровье
- психологическое здоровье
- социально-психологическая адаптированность
- социализация

18. Выбрать правильный ответ

Нормы и требования, определяющие обязательный минимум содержания основных образовательных программ общего образования, максимальный объем учебной нагрузки обучающихся, уровень подготовки выпускников образовательных учреждений, а также основные требования к обеспечению образовательного процесса (в том числе к его материально-техническому, учебно-лабораторному, информационно-методическому, кадровому обеспечению), это:

- базисный учебный план
- государственный образовательный стандарт
- учебная программа
- Закон об образовании

19. Выбрать 3 правильных ответа

При установлении контактов с родителями обучающихся педагог должен:

- 1) Осуществлять деятельность и проводить мероприятия, направленные на укрепление и повышение авторитета родителей
- 2) Строить общение с родителями по принципу уважения и доверия
- 3) Предъявлять родителям претензии и замечания
- 4) В общении с родителями соблюдать педагогический такт, избегать неосторожного вмешательства в жизнь семьи

VI. СанПиН

1. Выбрать правильный ответ (СП 2.4.3648-20 от 28.09.2020)

Интерактивная доска в классе должна быть размещена:

- 1) По центру фронтальной стены классного помещения
- 2) Справа от учебной доски
- 3) Слева от учебной доски

2. Выбрать правильный ответ (СП 2.4.3648-20 от 28.09.2020)

Конструкция окон должна обеспечивать возможность проветривания:

- 1) в любое учебное время, если позволяют погодные условия
- 2) только в перемену;
- 3) проветривание в присутствии детей не проводится

3. Выбрать правильный ответ (СанПин1.2.3685-21 от 28.01.2021г.)

Наибольшая удаленность от учебной доски до последнего ряда столом должна быть не более:

- 1) 700 см
- 2) 860 см
- 3) 1000 см

4. Выбрать правильный ответ (СП 2.4.3648-20 от 28.09.2020):

При использовании на уроке в качестве ЭСО – планшета, его минимальный размер должен быть не менее:

- 1) 40 см
- 2) 22 см
- 3) 26,6 см

5. Выбрать правильный ответ (СП 2.4.3648-20 от 28.09.2020):

Площадь учебных кабинетов без учета площади, необходимой для расстановки дополнительной мебели при организации групповых форм работы и индивидуальных занятий должна рассчитываться следующим образом:

- 1) Не менее 2,5 м² на одного обучающегося
- 2) Не менее 3,5 м² на одного обучающегося
- 3) Не менее 4,5 м² на одного обучающегося

6. Выбрать правильный ответ (СП 2.4.3648-20 от 28.09.2020):

При использовании на уроке электронных средств обучения (ЭСО) с демонстрацией обучающих фильмов, программ предусматривающих ее фиксацию в тетрадях, продолжительность непрерывного использования экранов не должна превышать для учащихся 5-9 классов:

- 1) 10 минут;
- 2) 15 минут;
- 3) 20 минут

7. Выбрать правильный ответ (СП 2.4.3648-20 от 28.09.2020):

Общая продолжительность использования ЭСО (электронных средств обучения) на уроке не должна превышать для интерактивной доски для детей 5-9 классов:

- 1) 10 минут;
- 2) 20 минут;
- 3) 30 минут

8. Выбрать правильный ответ (СП 2.4.3648-20 от 28.09.2020):

Продолжительность перемены между урочной и внеурочной деятельностью должна составлять не менее:

- 1) 20 минут
- 2) 30 минут
- 3) 40 минут

9. Выбрать правильный ответ (СП 2.4.3648-20 от 28.09.2020):

Для предупреждения утомления в течении недели обучающиеся должны иметь облегченный учебный день:

- 1) Вторник или среду
- 2) Пятницу или субботу
- 3) Среду или четверг

10. Выбрать правильный ответ (СП 2.4.3648-20 от 28.09.2020):

Перерыв между проведением экзаменов должен быть не менее:

- 1) 1 дня
- 2) 2-х дней
- 3) 3-х дней

11. Выбрать правильный ответ

Гигиенические нормативы по устройству, содержанию и режиму работы организаций воспитания и обучения, отдыха и оздоровления детей и молодежи указаны в нормативных документах:

- 1) СП 2.4.3648-20 от 28.09.2020
- 2) СанПиН 1.2.3685-21

VII. ОСНОВЫ ЭКОНОМИКИ

1. Основные вопросы экономики формулируются как:

- 1.Что производится? Как производится? Кем потребляется?
- 2.Что потребляется? Как производится? Кто производит?
- 3.Что производится? Как потребляется? Кто производит?
- 4.Что потребляется? Как производится? Кто потребляет?

2. Выбрать правильный ответ

Какая из перечисленных ситуаций отражает понятие денег как финансового инструмента?

- 1) Семья Ветровых стремится накопить как можно больше денег. Все их сбережения уже 10 лет хранятся в домашнем сейфе
- 2) Семья Красновых ежегодно планирует свои сбережения и способы их сохранения: одна часть хранится на вкладе, другая вложена в ценные бумаги, третья — в валюту
- 3) Семья Лесновых на большую часть своих доходов покупает дорогие украшения, при этом им нередко не хватает самого необходимого: лекарств, повседневной удобной одежды
- 4) Семья Тулаевых, ведя семейный бюджет и планируя свои расходы и доходы на длительный срок, за 5 лет смогла сделать ремонт в квартире, поменять мебель в детской комнате и отправиться в путешествие по стране

3. Выбрать правильный ответ

Чем являются налоги для государственного бюджета в отличие от семейного?

- 1) Расходами
- 2) Доходами
- 3) Непредвиденными расходами
- 4) Общественным благом

4. Выбрать правильный ответ

Василиса Петровна вложила 100 тыс. р. в инвестиционную компанию. В прошлом году компания обеспечила высокую доходность инвестиций своим клиентам — 25 % годовых. На что гарантированно может рассчитывать Василиса Петровна в этом году?

- 1) На то, что через год она получит 125 тыс. р.
- 2) На то, что она вернёт свои 100 тыс. р.
- 3) На то, что она сможет сберечь свои деньги от инфляции, т. е. вернуть 100 тыс. р. и процент инфляции (по официальным данным ЦБ РФ)
- 4) Гарантированно — ни на что, так как существует риск полной потери инвестиций

5. Выбрать 3 правильных ответа

Олеся увидела в газете объявление, в котором инвестиционная компания обещала принимать деньги от частных лиц с выплатой им гарантированного дохода в размере 50%. Когда Олеся пришла в офис компании, у нее были некоторые сомнения. Однако сотрудница убедила девушку в том, что сделка будет выгодной и прозрачной. Она объяснила, что такой большой процент они могут предложить своим клиентам всего три дня в году. Она также много рассказала о прошлых акциях, об отличной репутации компании и ее популярности. Олесе слова сотрудницы показались очень убедительными, и она заключила договор. Через неделю компания «лопнула».

Какие приемы использовали мошенники, чтобы убедить Олесю «вложить» деньги?

- 1) Манипулирование (использование «больных мест»)
- 2) Искусственно созданная нехватка информации
- 3) Спешка с принятием решения
- 4) Отвлечение внимание, создание «информационного шума»
- 5) Использование чужого имени

6. Выбрать 3 правильных ответа

Татьяна решила оформить потребительский кредит в Банке А. Прежде чем подписать договор, она решила его изучить. В первую очередь она проверила основные параметры кредита (срок, сумма кредита, процентная ставка, ежемесячный платеж). Далее ей нужно проанализировать остальной текст договора и все приложения к нему, чтобы убедиться, что в них не предусмотрено никаких дополнительных платежей по кредиту или существенных условий, о которых менеджеры ее не предупредили.

Что в кредитном договоре должно вызвать у Татьяны подозрения и требует разъяснения и дополнительного изучения?

- 1) Пункты, примечания, дополнения в кредитном договоре, написанные мелким шрифтом
- 2) В договоре и рекламном предложении разные процентные ставки (в рекламе указана меньшая ставка: с максимальной суммой первоначального взноса и на минимальный срок)
- 3) Выдача кредитной карты вместе с договором в качестве бонуса
- 4) Ссылки в кредитном договоре на сторонние документы (например, на внутренний регламент Банка)
- 5) Обязательство заемщика использовать кредит только на цели, указанные в договоре

7. Выбрать правильный ответ

Александр обратился в банк, чтобы положить 200 000 руб. на вклад. Консультант убедил его положить деньги на «специальный депозит» с повышенной доходностью. Александра привлекла перспектива высокого дохода, и он подписал договор с банком.

Через 10 месяцев Александру понадобились его сбережения. Однако в банке он выяснил, что на самом деле он подписал договор инвестиционного страхования жизни на 3 года. Снимая деньги, он потеряет значительную сумму. Более того, так как это не банковский вклад, его деньги не застрахованы на случай, если финансовая организация обанкротится. Александр вспомнил, что перед подписанием договора сотрудник не разъяснил ему условия вклада должным образом. Александр уверен, что банк сознательно ввел его в заблуждение и теперь должен вернуть ему деньги по первому требованию.

Какое право Александра как потребителя услуги были нарушены?

- 1) право на полную информацию о финансовой услуге на всех этапах ее получения
- 2) право самостоятельно принимать решение о получении услуги (в рамках закона и с учетом условий договора)
- 3) право на отказ от некачественно оказываемой услуги
- 4) в данной ситуации не было нарушения прав потребителя

8. Выбрать 3 правильных ответа

Какие способы привлечения инвестиций в развитие компании лучше всего (дешевле всего) использовать на старте бизнеса:

- 1) Деньги семьи, друзей и собственные сбережения
- 2) Грант на развитие бизнеса
- 3) Кредит в коммерческом банке
- 4) Различные платформы для привлечения финансирования (краудфандинг)
- 5) Микрозаём

9. Выбрать правильный ответ

Мария всегда интересовалась сферой красоты: любила делать яркий макияж подружкам. В 14 лет она решила, что пора начать делать это профессионально. Может ли Мария стать так называемым самозанятым с применением специального налогового режима «Налог на профессиональный доход»?

- 1) Нет, пока не достигнет 18 лет
- 2) Да, если получить письменное согласие родителей на совершение сделок
- 3) Нет, этого вообще не нужно делать, зачем платить налоги
- 4) Да, если е личный доход в год будет составлять более 2,4 млн. рублей

10. Выбрать 4 правильных ответа

Анна и Ольга - ученицы 9 класса. Они получают от родителей деньги на карманные расходы: Анна - на банковскую карту, Ольга - наличными. Анна утверждает, что безналичные расчеты гораздо удобнее. Выберите из предложенного списка аргументы в поддержку точки зрения Анны:

- 1) простота и удобство расчетов
- 2) возможность получить финансовые выгоды от использования банковской карты при совершении расчетов (скидки, бонусные баллы, программы кэшбэк)
- 3) деньги с карты психологически тратятся легче, чем наличные из кошелька
- 4) возможность оплатить покупки в интернете
- 5) оплата картой более безопасна с гигиенической точки зрения
- 6) наличные деньги могут стать приманкой для воров
- 7) расчеты наличными безопасней
- 8) для оплаты картой необходимо наличие интернета и специальных устройств

VIII. Нормативно-правовое обеспечение образовательного процесса

1. Выбрать правильный ответ.

Правовой акт, регулирующий социально-трудовые отношения в организации и заключаемый работниками и работодателями называется:

- трудовым договором

- коллективным договором
- двусторонним договором
- трудовым соглашением

2. Выбрать правильный ответ.

Комиссия по урегулированию споров между участниками образовательных отношений создается в целях:

- урегулирования разногласий между участниками образовательных отношений по вопросам реализации права на образование
- осуществления контроля за деятельностью педагогических работников
- разрешения конфликтных ситуаций между педагогическим работником и директором

3. Выбрать правильный ответ.

1. Педагогический работник, не прошедший в установленном порядке периодический медицинский осмотр

- а) Может быть допущен к выполнению своих обязанностей
- б) Должен быть отстранен работодателем от работы
- в) Может быть допущен к работе медицинским работником образовательного учреждения
- г) Может быть допущен к работе при условии отсутствия хронических и инфекционных заболеваний.

4. Выбрать правильный ответ.

Ситуация, при которой у педагогического работника при осуществлении им профессиональной деятельности возникает личная заинтересованность в получении материальной выгоды или иного преимущества и которая влияет или может повлиять на надлежащее исполнение педагогическим работником профессиональных обязанностей вследствие противоречия между его личной заинтересованностью и интересами обучающегося, родителей (законных представителей) несовершеннолетних обучающихся – это

- а) взятка
- б) конфликт интересов педагогического работника
- в) злоупотребление служебным положением
- г) предпринимательская деятельность

5. Выбрать правильный ответ.

За совершение дисциплинарного проступка работодатель имеет право применить следующие дисциплинарные взыскания:

- перевод на нижеоплачиваемую должность
- увольнение по соответствующим основаниям
- лишение доплат, надбавок и других поощрительных выплат
- строгий выговор

6. Выбрать правильный ответ

Психолого-педагогическая, медицинская и социальная помощь оказывается детям на основании:

- Рекомендаций педагогического совета ОО.
- Заявления или согласия в письменной форме их родителей (законных представителей)
- Решения руководителя ОО
- Решения педагога-психолога образовательной организации

7. Выбрать правильный ответ.

При приеме в образовательную организацию администрация должна создать условия для ознакомления обучающихся, родителей (законных представителей) несовершеннолетних обучающихся с:

- должностными инструкциями педагогических работников
- Уставом образовательной организации
- коллективным договором
- правилами внутреннего трудового распорядка

8. Выбрать правильный ответ

Согласно действующему законодательству срочный трудовой договор в обязательном порядке заключается:

- с поступающим на работу лицом, являющимся пенсионером по возрасту
- с заместителями руководителя образовательной организации
- на время исполнения обязанностей временно отсутствующего сотрудника, за которым сохраняется место работы
- с лицами, поступающими на работу по совместительству

9. Выбрать правильный ответ

Ответственность за ликвидацию учащимися академической задолженности в течение следующего учебного года возлагается на

- их родителей (законных представителей)
- образовательную организацию
- педагогических работников
- муниципальные органы управления образованием

10. Выбрать правильный ответ

Создание условий и организация дополнительного профессионального образования педагогических работников относится к компетенции

- Образовательной организации
- Педагогического работника
- Профессионального союза ОО
- Учредителя ОО

11. Выбрать два правильных ответа

Назовите формы получения образования вне организаций, осуществляющих образовательную деятельность

- Экстернат
- Самообразование
- Семейная форма
- В форме корпоративного обучения
- Все перечисленные

12. Выбрать правильный ответ

Привлечение несовершеннолетних обучающихся к труду без согласия их родителей

- запрещается
- разрешается
- запрещается, если это не предусмотрено образовательной программой

13. Выбрать два правильных ответа

В период предоставления педагогическому работнику длительного отпуска сроком до одного года за ним сохраняется:

- место работы

- объем учебной нагрузки при условии, что за этот период не уменьшилось количество часов по учебным планам, учебным графикам, образовательным программам или количество обучающихся
- средняя заработная плата на период всего длительного отпуска
- стимулирующие выплаты.

14. Выбрать правильный ответ

Порядок проведения промежуточной аттестации обучающихся, а также установление ее форм и периодичности относится к компетенции:

- а) Правительства Российской Федерации
- б) Органов государственной власти субъектов Российской Федерации
- в) Учредителя образовательной организации
- г) Организаций, осуществляющих образовательную деятельность

15. Выбрать правильный ответ

Совокупность прав и свобод, (в т.ч. академических прав и свобод), трудовых прав, социальных гарантий и компенсаций, ограничений, обязанностей и ответственности, - это

- Правовой статус педагогического работника
- Профессиональный уровень педагогического работника
- Статус образовательной организации
- Правовой статус родителей (законных представителей) обучающихся

16. Выбрать правильный ответ

Меры дисциплинарного взыскания не применяются к обучающимся осваивающим образовательные программы:

- дошкольного, начального общего образования, а также к обучающимся с ограниченными возможностями здоровья (с задержкой психического развития и различными формами умственной отсталости)
- среднего общего образования
- среднего профессионального образования

17. Выбрать правильный ответ

К обучающимся могут быть применены следующие меры дисциплинарного взыскания:

- устное замечание
- замечание, выговор, отчисление
- строгий выговор
- выполнение дополнительных заданий в рамках осваиваемой образовательной программы.

18. Выбрать правильный ответ

В соответствии с законодательством Российской Федерации методический день предоставляется педагогическому работнику

- а) по решению работодателя с учетом режима рабочего времени педагога
- б) по желанию работника вне зависимости от режима работы образовательной организации
- в) по решению коллегиальных органов управления образовательной организации
- г) по решению органа, представляющего интересы педагогических работников образовательной организации

19. Выбрать правильный ответ

Обеспечение равного доступа к образованию для всех обучающихся с учетом разнообразия особых образовательных потребностей и индивидуальных возможностей, - это:

- направленность (профиль) образования
- адаптированная образовательная программа
- инклюзивное образование
- общее образование

20. Выбрать правильный ответ

Лица, осваивающие образовательные программы начального общего, основного общего или среднего общего образования, дополнительные общеобразовательные программы это:

- учащиеся
- слушатели
- студенты (курсанты)

IX. ПЕДАГОГИКА

1) Выбрать правильный ответ

Вид образования, который направлен на развитие личности и приобретение в процессе освоения основных общеобразовательных программ знаний, умений, навыков и формирование компетенции, необходимых для жизни человека в обществе, осознанного выбора профессии и получения профессионального образования:

- общее образование
- профессиональное образование
- дополнительное образование детей и взрослых
- неформальное образование

2) Выбрать правильный ответ

Структурообразующим элементом учебного занятия, определяющим логику и содержание учебной деятельности учащихся, является:

1. учебно-познавательный мотив,
2. учебная задача,
3. познавательная цель,
4. образовательный результат

3) Выбрать правильный ответ

Системно-деятельностный подход в педагогике связан с именами:

1. Я.А. Коменского, Ф. Бэкона, Л.В. Занкова
2. Л.С. Выготского, В.В. Давыдова, Д.Б. Эльконина
3. В.В. Краевского, И.Я. Лернера, М.Н. Скаткина
4. А.С. Макаренко, К.Д. Ушинского, В.А. Сухомлинского

4) Выбрать правильный ответ

Специально организованное, целенаправленное взаимодействие педагогов и воспитанников, направленное на решение развивающих и образовательных задач называется:

1. Педагогическая ситуация
2. Мониторинг учебной деятельности
3. Педагогический процесс
4. Педагогическое взаимодействие

5) Выбрать правильный ответ

Содержание, включающее в себя смыслы, знания, а также способы деятельности, структурированное особым образом в виде системы учебных задач, в результате усвоения которого происходит развитие ученика как субъекта деятельности, в современной дидактике представлено как:

1. предметное содержание,

2. деятельностное содержание,
3. метапредметное содержание,
4. личностное содержание

6) Выбрать правильный ответ:

Основные требования к организации педагогической деятельности, указывающие ее направление, а в конечном итоге способствующие творческому построению педагогического процесса называются:

1. Обучение
2. Педагогический принцип
3. Движущей силой процесса обучения
4. Структура процесса усвоения

7) Выбрать правильный ответ

Выбрать правильный ответ.

Единство теоретической и практической готовности к осуществлению педагогической деятельности, характеризующее профессионализм учителя, это:

1. Педагогическая компетентность
2. Аналитическое умение
3. Инновационная деятельность учителя
4. Методы педагогики

8) Выбрать правильный ответ

Этого педагога называли «отцом русских учителей»

1. А.С. Макаренко
2. В.А. Сухомлинский
3. К.Д. Ушинский
4. Н.И. Пирогов

9) Выбрать правильный ответ

Способ профессионального взаимодействия педагога и учащихся с целью решения образовательных задач называется:

1. Метод обучения
2. Контроль обучения
3. Планирование деятельности учителя
4. Общение

10) Выбрать правильный ответ.

Выберите из указанных методов тот, который не характерен для педагогического исследования:

- Наблюдение
- Беседа
- Эмпатия
- Тестирование

11) Выбрать правильный ответ

Соблюдение педагогического требования меры в общении с детьми в разнообразных сферах деятельности, правильный подход к учащимся - это:

1. Педагогическая задача
2. Педагогический такт
3. Инновация в образовании
4. Педагогическая технология

12) Поставить в соответствие методы обучения и особенности их реализации

1. Поисковая самостоятельная деятельность учащихся - объяснительно-иллюстративный

2. Учитель сообщает информацию, учащиеся ее воспринимают - исследовательский
3. Учащиеся выполняют действия по изложенному образцу - проблемное изложение
4. Учитель ставит проблему, показывая пути ее решения, получая образец развертывания познания - репродуктивный

13) Поставить в соответствие системообразующему принципу современного образования (принцип опережающего образования, принцип полноты образования, принцип вариативности, принцип фундаментализации) его содержание:

Принцип полноты образования - единство общего, специального и дополнительного образования во всех видах образовательных институтов

Принцип опережающего образования - приоритетное развитие сферы образования на фоне других социально-экономических структур

Принцип вариативности - единство многообразия, позволяющее каждому человеку выбирать и вырабатывать свою собственную позицию, собственную образовательную траекторию

Принцип фундаментализации - формирование целостной картины мира, адекватной идее междисциплинарности систем знания

14) Поставить в соответствие образовательному подходу (системно-деятельностный; личностно-ориентированный; проектный; социокультурный) особенность его применения в образовательном процессе:

Системно-деятельностный - предполагает развитие личности учащегося на основе системы универсальных способов деятельности

Проектный - предполагает идеальное конструирование и практическую реализацию, а также рефлексивное соотнесение замысла и последствий его реализации

Социокультурный - предполагает формирование социально значимых компетентностей и концентрацию на основных ценностях социальных групп, наиболее значимых для определенного типа общества

Личностно-ориентированный - предполагает моделирование педагогических условий актуализации и развития опыта личности

15) Поставить в соответствие школьному возрасту (младший школьный возраст, средний школьный возраст, старший школьный возраст) особенности ситуации развития школьника:

Младший школьный возраст - Учебное сотрудничество группы детей с идеальным взрослым как носителем норм мышления и деятельности

Средний школьный возраст - Учебно-социальное сотрудничество, подросток ориентирован на организацию «своей группы» и на вхождение в группу Значимого Другого, моделирует способы построения отношений между участниками «проекта».

Старший школьный возраст - Учебно-профессиональное сотрудничество по поводу собственной индивидуальной программы и траекторию образования при консультировании со стороны взрослых

16) Установить последовательность стадий педагогического общения

1. Организация общения
4. Управление общением
2. Моделирование общения
3. Анализ осуществленного общения

17) Расположить в правильной последовательности этапы структуры современного учебного занятия:

1. Этап актуализации.
2. Этап контроля.

3. Этап моделирования.
4. Этап мотивации.
5. Этап отработки общего способа действий.
6. Этап планирования решения учебной задачи.
7. Этап постановки учебной задачи.
8. Этап преобразования модели.
9. Этап преобразования условия учебной задачи.
10. Этап самооценки.

18) Установить последовательность компонентов структуры учебной деятельности в логике ее формирования:

1. Учебная задача
2. Учебные действия
3. Познавательная потребность
4. Учебно-познавательный мотив
5. Действия контроля и оценки

19) Установите последовательность ситуаций развития, направленных на освоение содержания и формы ведущей деятельности обучающихся:

1. Учебная
2. Игровая
3. Дошкольно-учебная
4. Дошкольно-игровая
5. Учебно-проектная
6. Учебно-профессиональная

20) Установить последовательность стадий инновационного процесса:

1. Выявление потребности в изменениях субъектов образовательного процесса
2. Выявление необходимости изменений на участках образовательного процесса
3. Внедрение и распространение новшества
4. Разработка способов решения проблем (проектирование новшества)
5. Перевод новшества в режим постоянного использования

X. ОСНОВЫ ЭКОЛОГИИ

1. Верны ли суждения об экологической безопасности?

А. Не рекомендуется употреблять в пищу плодоовощные культуры, выращенные вблизи железных дорог и автомобильных магистралей.

Б. Овощные растения, выращенные с использованием избытка минеральных удобрений, не представляют опасности для организма человека

- 1) верно только А
- 2) верно только Б
- 3) верны оба утверждения
- 4) оба утверждения неверны

2. Соотнесите между собой экологические понятия и их определения

экологические понятия	определения понятий
1) устойчивое развитие	А) состояние защищенности окружающей среды и жизненно важных интересов человека от возможного негативного воздействия хозяйственной деятельности
2) экологический кризис	Б) общее ухудшение природной среды в результате необратимых изменений в структуре ее систем,
3) деградация окружающей среды	В) устойчивое нарушение равновесия между обществом и природой

4) экологическая безопасность	Г) улучшение качества жизни людей, которое должно обеспечиваться в тех пределах хозяйственной емкости биосферы, превышение которых не приводит к разрушению естественного биотического механизма регуляции окружающей среды и ее глобальным изменениям
-------------------------------	--

3. Выбрать правильный ответ

Основной причиной уменьшения биологического разнообразия на Земле является:

- 1) охота
- 2) сбор лекарственных трав
- 3) изменение местообитаний и деградация природной среды
- 4) использование растений и животных в пищу человеком

4. Выбрать правильный ответ

Сфера взаимодействия общества и природы, в границах которой разумная человеческая деятельность становится определяющим фактором развития, называется:

- 1) биосфера
- 2) ноосфера
- 3) хемосфера
- 4) окружающая среда

5. Выбрать правильный ответ

Социальная экология изучает взаимоотношения, взаимодействия, взаимосвязи в системе:

- 1) общество – окружающая среда
- 2) организм – окружающая среда
- 3) человек – окружающая среда
- 4) биоценоз – биотоп

6. Выбрать правильный ответ

Изучением влияния загрязнения на окружающую среду занимается наука

- 1) селекция
- 2) экология
- 3) микробиология
- 4) генетика

7. Выбрать правильный ответ

Определение экологии как науки впервые было сформулировано:

- 1) Ч. Дарвином
- 2) Э. Геккелем
- 3) В.И. Вернадским
- 4) А. Тенсли

8. Выбрать правильный ответ

Выберите фамилию ученого, сформулировавшего основные положения учения о ноосфере

- 1) В.И.Вернадский
- 2)Ю.Одум
- 3)Б. Коммонер
- 4)Н.Ф.Реймерс

9. Выбрать правильный ответ

Какие из приведенных утверждений верны?

А. Для экологизации всех сфер человеческой деятельности достаточно только изменить экологический менталитет людей.

Б. В социальной экологии специфические знания о природе сочетаются с социально – экономическими и гуманитарными знаниями.

- 1) верно только А
- 2) верно только Б
- 3) верны оба утверждения
- 4) оба утверждения неверны

10. Выбрать правильный ответ

Глобальной экологической проблемой не является:

- 1) продовольственная
- 2) энергетическая
- 3) демографическая
- 4) технологическая (появление новых технологий)

ПРЕДМЕТ

1. Задание

Выбрать правильный ответ

Федеральные государственные образовательные стандарты и федеральные государственные требования обеспечивают

- единство образовательного пространства Российской Федерации
- преемственность основных образовательных программ
- вариативность содержания образовательных программ соответствующего уровня образования, возможность формирования образовательных программ различного уровня сложности и направленности с учетом образовательных потребностей и способностей обучающихся
- государственные гарантии уровня и качества образования на основе единства обязательных требований к условиям реализации основных образовательных программ и результатам их освоения
- все ответы верны

2. Задание

Выбрать правильный ответ

Федеральный государственный образовательный стандарт (ФГОС) основного общего образования представляет собой

- совокупность воспитательных, развивающих и образовательных целей изучения предметов учебного плана на ступени основного общего образования
- совокупность требований к результатам, структуре и условиям освоения основной образовательной программы основного общего образования, обязательных при реализации основной образовательной программы основного общего образования
- обязательный минимум содержания основного общего образования
- совокупность требований к уровню подготовки выпускника ступени основного общего образования

3. Задание

Выбрать правильный ответ

Какой компонент функциональной грамотности является системообразующим /базовым и составляет основу для формирования и развития остальных ее компонентов?

- Глобальные компетенции
- Креативное мышление
- Математическая грамотность
- Читательская грамотность
- Естественнонаучная грамотность
- Финансовая грамотность

4. Задание

Выбрать правильный ответ

В чем согласуются основные положения ФГОС и функциональной грамотности?

- Компетентностный подход
- Комплексное (междисциплинарное) изучение проблем, сотрудничество, деятельностный подход

- Практико-ориентированная, исследовательская и проектная деятельность, основанная на проявлении самостоятельности, активности, творчестве учащихся
- Комплексная оценка образовательных результатов (личностных, предметных, метапредметных)
- Все ответы верны

5. Задание

Выбрать правильный ответ

Предметная компетентность учителя технологии включает

- Владение предметным содержанием
- Анализ и выбор УМК как основы организации образовательной деятельности по предмету
- Способность спроектировать и реализовать рабочую программу по предмету с учетом межпредметных связей
- Верны все ответы

6. Задание

Выбрать правильные ответы

В соответствии с Концепцией преподавания предметной области «Технология» (2018г.), предмет реализуется в нескольких взаимосвязанных ключевых направлениях

- Введение в контекст создания и использования современных и традиционных технологий, технологической эволюции человечества, ее закономерностей, современных тенденций, сущности инновационной деятельности
- Получение опыта персонифицированного действия и трудовое воспитание в процессе разработки технологических решений и их применения, изучения и анализа меняющихся потребностей человека и общества
- Введение в мир профессий, включая профессии будущего, профессиональное самоопределение (профессиональные пробы на основе видов трудовой деятельности, структуры рынка труда, инновационного предпринимательства и их организации в регионе проживания, стандартов Ворлдскиллс)
- Использование информационных технологий для разработки, реализации и общественной презентации учебных проектов и исследовательских работ

7. Задание

Установить соответствие видов учебных проектов с их целями

Вид проекта	Цель проекта
Прикладной	Создание информационного продукта, являющегося результатом сбора, обработки и анализа информации
Исследовательский	Проектирование и реализация способа решения социально-значимой проблемы
Социальный	Создание интеллектуального продукта, основанного на исследовании в определенной области деятельности
Информационный	Разработка и создание или модификация материального продукта с конкретными запланированными характеристиками

8. Задание

Выбрать правильные ответы

Выберите навыки, которые относятся к группе Soft skills - «гибкие» навыки

- Критическое мышление
- Умение управлять людьми
- Управление автомобилем
- Владение английским языком
- Умение работать в команде

9. Задание

Выбрать правильные ответы

Выберите утверждения, которые характеризуют педагогический проект

- продуктовый результат – самоцель педагогического проекта
- имеет внешнюю оболочку - «педагогический сценарий», описывающий и реализующий педагогические задачи
- основной результат – продукт разработки, преодоление проблемы, выполнение требований заказчика
- основной результат и цель – освоение учащимися «гибких» навыков
- педагогический проект не имеет внешней ярко выраженной педагогической оболочки
- продуктовый результат – итог присвоения учащимися «гибких навыков» и проектной технологии

10. Задание

Выбрать правильный ответ

Очередность стадий жизненного цикла проекта

- проблематизация – целеполагание – поиск решения – планирование - реализация замысла – завершение проекта
- работа с информацией - целеполагание - планирование - разработка продукта - оценка деятельности
- проблематизация - сбор информации - реализация замысла - завершение проекта

11. Задание

Выбрать правильные ответы

В чём отличие результата проектной деятельности от продукта проекта?

- результат персонален, а продукт отчуждаем
- результат – это тот же продукт, с которым не хочется расставаться
- результат проектной деятельности – это компетенции, а продукт проекта – это материальный артефакт
- фактически эти понятия ничем не отличаются

12. Задание

Выбрать правильные ответы

Стратегическими документами, определяющими направление модернизации содержания и методов обучения технологии, являются

- Федеральный закон N 273-ФЗ «Об образовании в Российской Федерации»
- Концепция преподавания предметной области «Технология»
- ФГОС ООО

13. Задание

Выбрать правильный ответ

Функциональная грамотность - это

- Способность использовать предметные знания, умения и навыки в качестве средства решения широкого спектра учебно-познавательных и учебно-практических предметных задач в условиях учебной среды
- Способность человека правильно разбираться в объективных закономерностях, понимать их и в соответствии с ними осуществлять свою деятельность
- Способность применять приобретаемые в течение жизни знания, умения и навыки для решения максимально широкого диапазона жизненных задач в различных сферах человеческой деятельности

14. Задание

Выбрать правильный ответ

В соответствии с ФГОС ООО, основным методическим принципом программы по технологии является принцип

- воспитывающего характера обучения

- связи теории с практикой, обучения с жизнью
- освоения сущности и структуры технологии в неразрывной связи с освоением процесса познания

15. Задание

Выбрать правильный ответ

Содержание какого инвариантного модуля программы «Технология» построено на основе последовательного знакомства обучающихся с технологическими процессами, техническими системами, материалами, производством и профессиональной деятельностью.

- Технологии обработки материалов и пищевых продуктов
- Производство и технологии
- Робототехника
- Компьютерная графика. Черчение

16. Задание

Установить соответствие между уровнями учебных целей (по Б. Блуму) и примерами учебных задач

Знание	Объясни, почему при выпиливании двигают и поворачивают заготовку, а не лобзик?
Понимание	Оцени утверждение: «В будущем натуральные материалы полностью будут заменены искусственными»
Применение	Придумай дизайн (расстановку мебели, цветовые решения, текстильное оформление...) комнаты для двоих детей: девочки 6 лет и мальчика 13 лет.
Анализ	Заполни таблицу «Способы тепловой обработки пищевых продуктов», используя предложенный текст.
Синтез	Составь технологическую последовательность приготовления сырников
Оценка	Ответь на вопрос: как называется инструмент для выпиливания из фанеры?

17. Задание

Выбрать правильный ответ

Какой компонент функциональной грамотности характеризуется направленностью на создание субъективно нового продукта, получение новых решений, создание необычных и оригинальных идей, обобщений и теорий?

- Математическая
- Естественнонаучная
- Читательская
- Финансовая
- Креативное мышление
- Глобальные компетенции

18. Задание

Выбрать правильный ответ

Рефлексия – это

- осознание учеником способов деятельности, обнаружение её смысловых особенностей, выявление образовательных приращений
- создание и сбор свидетельств деятельности обучающегося и вынесения суждения относительно результатов этой деятельности на основе заранее определенных критериев
- разработка последовательности действий по достижению цели проекта

19. Задание

Вставить пропущенное словосочетание

Задача, требующая от учащихся открытия и освоения общего способа (принципа) решения широкого круга частных практических заданий – это _____

20. Задание

Установить соответствие уровней проблемного обучения учащихся на уроках технологии:

Первый уровень	Учитель, излагая учебный материал или содержание трудового задания, создает условия для возникновения проблемных ситуаций. Школьники самостоятельно формулируют учебную проблему, находят противоречия в фактах и доказательствах и приходят к тем выводам и обобщениям, которые соответствуют логике учебного материала
Второй уровень	Учитель создает проблемную ситуацию, помогает учащимся сформулировать учебную проблему. Школьники самостоятельно находят метод ее решения, раскрывают причинно-следственные связи процессов и явлений, рассматриваемых в задании, вместе с учителем формулируют выводы.
Третий уровень	Учитель создает проблемную ситуацию, вместе с учащимися формулирует учебную проблему и при их участии решает ее. По ходу анализа условий проблемного задания и при решении учебной проблемы школьники выявляют сущность процессов и явлений, находят недостающие данные, выдвигают предположения, обосновывают и доказывают свои гипотезы.
Четвертый уровень	Учитель вводит учащихся в проблему, формулирует ее, создает проблемные ситуации, обеспечивает фактическим материалом для работы, указывает методы решения учебных проблем, разъясняет логические приемы перехода от неизвестного к известному и делает выводы

21. Задание

Установить соответствие между типом учебной задачи и группами УУД:

Установить причинно-следственную связь	Коммуникативные
Проявить отношение к деятельности	Личностные
Разработать план предстоящей деятельности	Познавательные
Предложить альтернативное решение в конфликтной ситуации	Регулятивные

22. Задание

Вставить пропущенное словосочетание

Подход к организации обучения, при котором в учебном процессе главное место отводится активной и разносторонней, в максимальной степени самостоятельной познавательной деятельности школьника – это _____

23. Задание

Установить правильную последовательность этапов проблемного урока

1. введение проблемной ситуации
2. проверка выдвинутой гипотезы
3. актуализация знаний и умений обучающихся, необходимых для решения проблемной задачи
4. выдвижение гипотезы как проектируемого результата решения проблемной задачи
5. рефлексия результатов и хода решения проблемной задачи

24. Задание

Выбрать правильные ответы

Основными целями освоения технологии, в соответствии с ФГОС ООО, является формирование

- технологической грамотности
- трудовых навыков
- глобальных компетенций
- творческого мышления

25. Задание

Выбрать правильные ответы

В соответствии с Федеральной образовательной программой ООО (Приказ Министерства просвещения РФ от 18.05.2023 № 370), инвариантными (обязательными для реализации) модулями в программе по технологии являются

- Автоматизированные системы
- Робототехника
- Компьютерная графика. Черчение
- 3D-моделирование, прототипирование, макетирование
- Технологии обработки материалов и пищевых продуктов
- Производство и технология
- Животноводство
- Растениеводство

26. Задание

Выбрать правильный ответ

Принцип построения современного курса технологии

- вариативности
- модульности
- дифференциации

27. Задание

Установите правильную последовательность действий обучающихся при работе с информацией

1. использовать полученные результаты для достижения цели
2. обобщить информацию - сформулировать выводы на основе проведенного анализа информации
3. определить источники информации (где?)
4. определить методы сбора информации (как?)
5. осуществить поиск и сбор информации
6. проанализировать информацию - определить главное и существенное, выделить смысловые части, выявить причинно-следственные связи в информации.
7. сформулировать цель работы с информацией (для чего?)

28. Задание

Выбрать правильный ответ

В соответствии с ФГОС ООО, действие «выявлять и характеризовать существенные признаки природных и рукотворных объектов» относится к

- универсальным регулятивным учебным действиям
- универсальным познавательным учебным действиям
- универсальным коммуникативным учебным действиям

29. Задание

Вставить пропущенное словосочетание

Древовидная схема, которая изображает некоторые объекты (идеи, задачи, тезисы) и связи между ними, и помогает структурировать и визуализировать различную информацию, а также сам процесс мышления, генерации идей - это _____.

30. Задание

Выбрать правильные ответы

Из предложенного перечня планируемых образовательных результатов (ФГОС) выбрать метапредметные результаты

- умение организовывать учебное сотрудничество
- умение оценивать правильность выполнения учебной задачи
- владение средствами и формами графического отображения объектов или процессов
- умение устанавливать причинно-следственные связи
- уяснение социальных и экологических последствий развития технологий промышленного и сельскохозяйственного производства, энергетики и транспорта

31. Задание

Вставить пропущенное слово

Готовность и способность обучающихся к саморазвитию и личностному самоопределению, сформированность их мотивации к обучению и целенаправленной познавательной деятельности, системы значимых социальных и межличностных отношений, ценностно-смысловых установок, отражающих личностные и гражданские позиции в деятельности, социальные компетенции, правосознание, способность ставить цели и строить жизненные планы, способность к осознанию российской идентичности в поликультурном социуме – это _____ результаты освоения обучающимися основной образовательной программы основного общего образования.

32. Задание

Вставить пропущенное слово

Освоенные обучающимися межпредметные понятия и универсальные учебные действия (регулятивные, познавательные, коммуникативные), способность их использования в учебной, познавательной и социальной практике, самостоятельность планирования и осуществления учебной деятельности и организации учебного сотрудничества с педагогами и сверстниками, построение индивидуальной образовательной траектории – это _____ результаты освоения обучающимися основной образовательной программы основного общего образования

33. Задание

Вставить пропущенное слово

Освоенные обучающимися в ходе изучения учебного предмета умения, специфические для данной предметной области, виды деятельности по получению нового знания в рамках учебного предмета, его преобразованию и применению в учебных, учебно-проектных и социально-проектных ситуациях, формирование научного типа мышления, научных представлений о ключевых теориях, типах и видах отношений, владение научной терминологией, ключевыми понятиями, методами и приемами – это _____ результаты освоения обучающимися основной образовательной программы основного общего образования

34. Задание

Выбрать правильный ответ

Целью какого проекта является решение проблемы через проверку заранее выдвинутой гипотезы?

- прикладной проект
- исследовательский проект
- социальный проект

35. Задание

Выбрать правильные ответы

Какими характеристиками обладает проект

- ориентирован на определенную целевую аудиторию – есть заказчики
- всегда очень сложен в реализации
- неограничен в ресурсах
- управляем
- имеет прогнозируемый результат

36. Задание

Выбрать правильный ответ

Положение, выдвигаемое в качестве предварительного, условного объяснения некоторого явления, которое допускает сомнения, требует проверки, а затем превращается в истину или прекращает свое существование – это

- проблема проекта
- гипотеза проекта
- цель проекта
- результат проекта

37. Задание

Выбрать правильный ответ

В соответствии с ФГОС ООО, программа по технологии знакомит обучающихся с видами технологий

- материальные
- информационные
- коммуникационные
- когнитивные
- социальные
- верны все ответы

38. Задание

Вставить пропущенное слово

Методы представления информации (числовой, текстовой) или явления в виде оптического изображения, удобного для зрительного наблюдения и анализа (рисунок, фотография, график, диаграмма, структурная схема, таблица, карта и т. д.) – это _____.

39. Задание

Вставить пропущенное слово

Совокупность методов и приёмов, обеспечивающих возможность контролируемым образом создавать и модифицировать объекты, включающие компоненты с размерами менее 100 нм, хотя бы в одном измерении, и в результате этого получившие принципиально новые качества, позволяющие осуществлять их интеграцию в полноценно функционирующие системы большего масштаба - это _____.

40. Задание

Выбрать правильный ответ

Информационная система это

- сведения (сообщения, данные) о чем-либо независимо от формы их представления
- процессы, методы поиска, сбора, хранения, обработки, предоставления, распространения информации и способы осуществления таких процессов и методов
- совокупность содержащейся в базах данных информации и обеспечивающих ее обработку информационных технологий и технических средств

41. Задание

Вставить пропущенное словосочетание
Педагогически адаптированная система знаний, умений и навыков, опыта творческой деятельности и эмоционально-волевого отношения, усвоение которой должно обеспечить формирование всесторонне развитой личности, готовой к сохранению и развитию материальной и духовной культуры общества – _____.

Учебно-материальная база и охрана труда в учебных мастерских

42. Задание

Выбрать правильные ответы

Причинами травматизма учащихся, возникающими не по их вине, являются

- незнание административно-педагогическим персоналом школы правил техники безопасности и производственной санитарии
- ненормальное психофизиологическое состояние (например, болезнь, возбужденность, утомление)
- недисциплинированность школьника (невыполнение указаний и распоряжений учителя и др.)
- нарушения учащимися типовых инструкций по технике безопасности, самовольное нарушение технологического процесса
- допуск педагогического персонала, не прошедшего проверки знаний по технике безопасности квалификационной комиссией, к трудовому обучению учащихся
- невыполнение положения о расследовании и учете несчастных случаев с учащимися и несвоевременное обсуждение фактов травматизма и несчастных случаев, произошедших в учебных мастерских

43. Задание

Выбрать правильные ответы

В состав комиссии, дающей заключение о пригодности мастерских к проведению занятий, входят

- члены родительского комитета (2-3 чел.)
- инспектор пожарной охраны
- инспектор респотребнадзора
- инспектор налоговой полиции
- представитель прокуратуры
- директор школы

44. Задание

Выбрать правильный ответ

На какое количество рабочих мест должны быть рассчитаны площади учебных мастерских

- по кол-ву учащихся
- 10-12
- 15-16
- 18-20

45. Задание

Выбрать правильный ответ

Причиной ограничений использования люминесцентных источников света для местного освещения рабочих мест по механической обработке материалов в учебных мастерских является

- отсутствие люминесцентных ламп для местного освещения
- возможный стробоскопический эффект (эффект обратного хода)
- яркость люминесцентных светильников местного освещения очень большая

46. Задание

Выбрать правильный ответ

При выполнении разовых работ проводят

- повторный инструктаж
- целевой инструктаж
- внеплановый инструктаж
- первичный, на рабочем месте

47. Задание

Выбрать правильный ответ

При изменении технологического процесса изготовления изделия проводят

- повторный инструктаж
- целевой инструктаж
- внеплановый инструктаж
- первичный, на рабочем месте

48. Задание

Выбрать правильный ответ

Система организации рабочего пространства, визуализации проблем, быстрого обнаружения отклонений и потенциальной опасности для здоровья, качества, производства, учебных мастерских

- 5 S
- 1 S
- 10 S

49. Задание

Выбрать правильный ответ

Как должно осуществляться заземление станочного оборудования и электрошита в учебных мастерских

- параллельно
- последовательно
- возможны оба варианта

50. Задание

Вставить пропущенное словосочетание

_____ - это концепция, направленная на постоянное усовершенствование и повышение эффективности работы на практике, применяемая в том числе и к организации и оценке современной учебно-материальной базы по технологии

51. Задание

Вставить пропущенное слово

В связи с большей физической активностью учащихся во время работы в мастерских, площадь рабочего места на одного ученика должна быть увеличена по сравнению с нормой площади взрослого рабочего на _____ %.

52. Задание

Вставить пропущенное слово

Проходить обязательную курсовую переподготовку по охране труда преподаватели и мастера производственного обучения должны один раз в _____ лет.

53. Задание

Вставить пропущенное слово

В журнале по технике безопасности, имеющемся в мастерской, фиксируется _____ инструктаж.

54. Задание

Установить соответствие
Мастерская - творческая
лаборатория

Отвечает всем требованиям, предъявляемым к учебным мастерским. Позволяет полностью реализовать программу. Подчеркивает индивидуальность учителя, органически подтверждает его концепцию. Является базой для пропаганды его передового опыта (проводятся мероприятия районных методических объединений, открытые уроки, олимпиады, конкурсы и т. д.).

В мастерской организована продуктивная деятельность

Мастерская на стадии
функционирования

Отвечает основным требованиям, предъявляемым к учебным мастерским, позволяет выполнение программы по основным темам и разделам

Мастерская на стадии
формирования

Отвечает всем требованиям, предъявляемым к учебным мастерским, с незначительными замечаниями по некоторым критериям, позволяет выполнение программы преимущественно по всем темам и разделам. В мастерской организована продуктивная деятельность

55. Задание

Установить соответствие
Целевой инструктаж

проводят при выполнении разовых работ, при проведении экскурсии на предприятия, организации внеклассных и внешкольных мероприятий с учащимися, при перевозке детей автомобильным или другим видом транспорта, при организации с учащимися общественно полезного, производительного труда

Внеплановый инструктаж

проводят с учащимися до начала производственной (учебной) деятельности перед выполнением новых видов работ с целью ознакомления с устройством и обслуживанием оборудования, механизмов (пуск, остановка, наладка и т. д.), их опасными зонами и приспособлениями, их назначением и правилами пользования ими, с требованиями правильной организации и содержания рабочего места, правилами техники безопасности, с технологическим процессом

Первичный инструктаж на
рабочем месте

проводят при введении в действие новых или переработанных стандартов, правил, инструкций по охране труда, а также изменений к ним; при изменении технологического процесса, замене или модернизации оборудования, приспособлений и инструмента, материалов и других факторов, влияющих на безопасность труда; при нарушении учащимися требований безопасности труда, которые могут привести или привели к травме, аварии, взрыву или пожару, отравлению

56. Задание

Охрана труда — система обеспечения и сохранения жизни и здоровья работников (учащихся) в процессе трудовой деятельности (образовательного процесса), включающая в себя правовые, социально-экономические, организационно-технические, санитарно-гигиенические, лечебно-профилактические, реабилитационные и иные мероприятия

Установить соответствие

Правовые мероприятия	включают: профессиональный подбор и подготовку кадров; повышение квалификации, уровня образования и производственных навыков участников трудовых процессов; совершенствование безопасности процессов производства; совершенствование социальных, материальных и технических условий производства для создания здоровых и безопасных условий труда, проведение аттестации рабочих мест по условиям труда и др.
Социально-экономические мероприятия	включают: установление безопасных для здоровья физиологических и гигиенических критериев производственных процессов, установление гигиенических норм, разработку профилактических мероприятий для предотвращения утомляемости и заболеваний, организацию надзора за состоянием санитарно-гигиенических условий труда и производственной среды на рабочих местах, оценку этого состояния и др.
Организационные мероприятия	направлены, прежде всего, на создание благоприятной социальной среды на производстве и связаны с состоянием производственных и бытовых помещений, размещением оборудования, отоплением, освещением, вентиляцией, обеспечением работающих спецодеждой и другими средствами индивидуальной защиты, с решением других вопросов
Санитарно-гигиенические мероприятия	обеспечивают нормативно-правовую базу управления охраной труда и ее совершенствование. Основой надзора и контроля являются государственные нормативные акты (стандарты безопасности труда, санитарные строительные нормы и правила проектирования строящихся и реконструируемых производственных объектов, правила и нормы их приемки в эксплуатацию)

57. Задание

Установить соответствие оптимальной температуры воздуха в помещениях учебных мастерских

по обработке металла	14-16°C
по обработке древесины	16 - 18°C
обслуживающего труда	18-20°C

58. Задание

Выбрать правильный ответ

Искусственные волокна преимущественно производят из

- целлюлозы
- каменного угля и нефти
- растений
- шерсти

59. Задание





Вставить пропущенное слово

Часть окружающей среды, которую составляют искусственные технические объекты, созданные и используемые человеком – это _____

60. Задание

Выбрать правильный ответ

Среди символов, определяющих правила ухода за текстильными изделиями, химчистку обозначает символ

- 
- 
- 
- 

61. Задание

Вставить пропущенное слово

Многокомпонентный материал, изготовленный из двух или более компонентов, с существенно различными физическими и/или химическими свойствами, которые, в сочетании, приводят к появлению нового материала с уникальными свойствами, отличными от исходного сырья - это _____.

62. Задание

Выбрать правильный ответ

Искусственные волокна – это:

- волокна, которые получают путем химической переработки природных полимеров растительного и животного происхождения, а также из отходов целлюлозного производства и пищевой промышленности
- волокна, получаемые путем химического синтеза полимеров, т. е. создания имеющих сложную молекулярную структуру веществ из более простых, чаще всего из продуктов переработки нефти и каменного угля
- волокна, которые получают из разных частей растений, волокон шерсти животных и коконного шелка тутового и дубового шелкопряда

63. Задание

Установить соответствие

Аддитивные технологии	создание изделия путем его формирования из заготовок (пленка\лист), нагретых до определенных температур,
-----------------------	--

	обеспечивающих переход материала в высокоэластическое состояние.
Субтрактивные технологии	процесс создания объектов путем удаления лишнего материала из заготовки
Технологии формования (формовка)	постройка объектов за счет послойного добавления, наращивания необходимого материала на основу в виде плоской платформы или осевой заготовки

64. Задание

Установить соответствие между видами передач и их характеристиками

Зубчатая передача	осуществляется зацеплением червяка и червячного колеса и предназначена для увеличения крутящего момента и уменьшения угловой скорости
Червячная передача	состоит из двух катков (ведущего и ведомого), прижатых с заданной силой и использующих силу трения для передачи механической энергии
Фрикционная передача	состоит из двух шкивов, закрепленных на валах, и охватывающего их ремня
Ременная передача	состоит из двух колес с зубьями и охватывающей их цепи
Цепная передача	служит для передачи поступательного движения во вращательное
Передача винт - гайка	состоит из зубчатых колес и используется для передачи вращательного движения между валами

65. Задание

Вставить пропущенное слово

Точно установленное предписание о выполнении в определённом порядке некоторой последовательности операций, однозначно ведущих к решению той или иной конкретной задачи - это _____.

66. Задание

Вставить пропущенное слово

_____ - прием, с помощью которого предметы, фигуры обретают упрощенные формы за счет выявления наиболее характерных черт и отбрасывания ненужных деталей

67. Задание

Вставить пропущенное слово

_____ - это последовательное, равномерное, согласованное чередование элементов, линий, объемов, плоскостей.

68. Задание

Вставить пропущенное словосочетание

Материальный объект искусственного происхождения, который состоит из элементов, объединённых связями и вступающих в определённые отношения между собой и с внешней средой, чтобы осуществить процесс и выполнить свою функцию - это _____.

69. Задание

Вставить пропущенное слово

Обработка материала горячим утюгом с увлажнением перед раскроем с целью исключения усадки ткани в готовом изделии - _____.

70. Задание

Вставить пропущенное слово

Технологический процесс, направленный на облагораживание, улучшение качества и придание тканям товарного вида: их отбеливание, крашение, печатание и др. - это _____.

71. Задание

Вставить пропущенное слово

_____ - это растяжимый, эластичный текстильный материал, полученный из одной или нескольких нитей путем образования петель и их взаимного переплетения.

72. Задание

Вставить пропущенное слово

Прикладная наука, занимающаяся проектированием, созданием и использованием автоматизированных технических систем, предназначенных для выполнения различных задач и взаимодействия с внешней средой без участия человека — _____.

73. Задание

Вставить пропущенное слово

_____ это процесс изменения чертежа выкройки в соответствии с выбранной моделью.

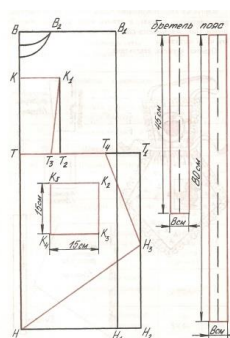
74. Задание

Установить соответствие



Технический рисунок

Эскиз



Чертеж

75. Задание

Установить соответствие между видами технологий и их характеристиками

Интернет вещей	технология, объединяющая множество физических объектов, подключенных к интернету, и обеспечивающая сбор, анализ, обработку и передачу данных между ними без участия человека – через ПО или приложения.
Дополненная реальность	технология, позволяющая в реальном времени с помощью компьютера или другого устройства дополнять окружающий нас физический мир цифровыми данными или объектами.
Интеллектуальные технологии	комплекс методов и способов, позволяющих рационализировать интеллектуальные процессы в аппарате мышления человека
Облачные технологии	технологии работы с данными на удаленном сервере, предоставляющие Интернет-пользователю как онлайн-сервисы для реализации его целей, задач, проектов.
Аддитивные технологии	способ создания изделий, основанный на поэтапном добавлении, послойном наращивании материала на основу в виде плоской платформы или осевой заготовки.

76. Задание

Выбрать правильный ответ

Процесс обработки ткани специальными составами для продления срока ее службы, придания гладкости, плотности, малосминаемости – это

- Аппретирование
- Шлихтование
- Ворсование

77. Задание

Установить соответствие между названиями тканей из химических и искусственных волокон и их характеристиками

Вискозная	Напоминает натуральный шелк, имеет блестящую поверхность, высокую осыпаемость, плохо впитывает влагу и переносит нагрев, почти не мнется и сохраняет форму при плиссировке.
Капроновая	Очень прочная, мягкая и гибкая, практически не мнется, хорошо закрепляет форму при нагревании, плохо впитывает влагу.
Ацетатная	Жесткая, поверхность гладкая, блестит, прочная на разрыв, устойчива к истиранию, имеет устойчивую окраску и низкую сминаемость.
Лавсановая	Поверхность гладкая, хорошо впитывает влагу (лучше, чем хлопок), теряет прочность во влажном состоянии, высокая сминаемость.

78. Задание

Установить соответствие между видами нетканых материалов и их характеристиками

Войлок	нетканое полотно, состоящее из хлопковых волокон (или отходов текстильного производства), скрепленных иглопрошивным или иглопробивным способом.
Ватин	вид геотекстиля, получаемый филлерным способом и используемый в

	качестве укрывного материала в сельском хозяйстве и садоводстве.
Спанбонд	нетканое полотно, изготовленное из хлопковых, вискозных, полиэфирных нитей, диаметр волокон которых 0,06 мкм.
Микрофибра	нетканый материал, который изготавливают из шерстяных волокон (чаще всего это овечья шерсть) путем скатывания и сваливания, чередуя с обработкой паром.

79. Задание

Установить соответствие

Технологический процесс	единица человеческой деятельности, характеризующаяся наличием осознанной цели
Технологическая операция	отдельная стадия (момент) какого-либо процесса (этап операции, этап исследования)
Действие	последовательность взаимосвязанных действий, выполняющихся с момента возникновения исходных данных до получения требуемого продукта (результата)
Этап	законченная часть технологического процесса, связанная с действиями по обработке или сборке и выполняемая на одном рабочем месте, оснащенном постоянными средствами и технологической оснасткой

80. Задание

Установить соответствие между деталями швейной машины и их назначением

Рейка зубчатая деталь, находящаяся под лапкой, предназначенная для продвижения ткани

Кривошип деталь швейной машины, закрепленная на краю вращающегося вала, в который вставляется палец крепления шатуна

Вал круглая ось для закрепления узлов и механизмов, деталей швейной машины и передачи им движения

81. Задание

Вставить пропущенное слово

Эластичное и прочное волокно, которое в сочетании с натуральными и искусственными нитями придает ткани упругие свойства и повышенную растяжимость - это _____.

82. Задание

Установить соответствие между процессами и их содержанием

3D моделирование	создание разрабатываемого изделия в объеме на одной из стадий проектирования, позволяющее определить параметры пространственной структуры, размеров, пластики и пропорций поверхностей
Макетирование	быстрая «черновая» реализация базовой функциональности будущего продукта/изделия для анализа работы системы в целом. малыми усилиями создается работающая система (возможно неэффективно, с ошибками, и не в полной мере). Во время прототипирования видна более детальная картина устройства системы.
Прототипирование	создание действующей модели любой формы и размера в трехмерном изображении

83. Задание

Выбрать правильный ответ

Моделирование – это

- построение чертежа деталей швейных изделий
- нанесение на базовую выкройку направления долевой нити
- создание различных фасонов швейного изделия на основе базовой выкройки

84. Задание

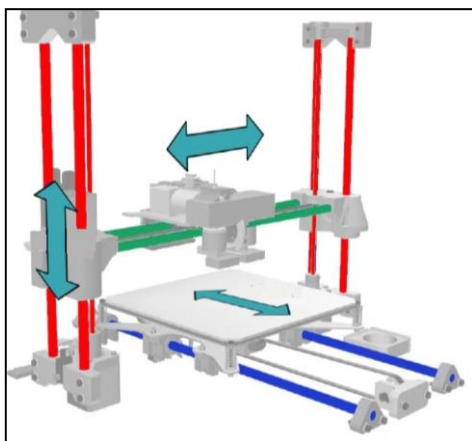
Вставить пропущенное слово

Механизированное устройство, созданное для выполнения определенных операций и действий, заранее заданных заложеной программой - _____

85. Задание

Выбрать правильный ответ

Какая кинематическая схема выбрана для 3D принтера, представленного на рисунке

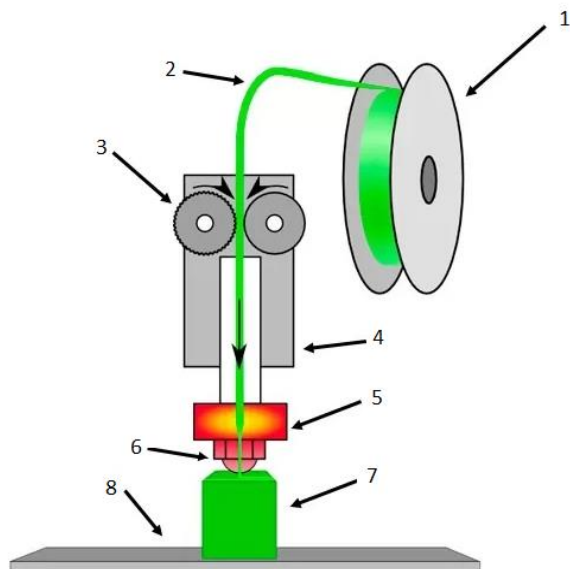


- Платформа передвигается по одной из горизонтальных осей — X или Y, экструдер движется по второй горизонтальной оси, и по вертикальной оси Z
- Платформа перемещается по высоте, по оси Z, а экструдер передвигается по двум осям, вперед-назад и влево-вправо
- Платформа движется по двум осям, одна из которых – горизонтальная, а вторая вертикальная ось Z, экструдер - по другой горизонтальной оси
- Платформа движется по двум горизонтальным осям X и Y, а экструдер перемещается только по оси Z
- Платформа неподвижна, экструдер передвигается по всем трем осям

86. Задание

Установить соответствие номеров деталей 3D принтера и их названий

1	Деталь
2	Стол построения
3	Подающие валики
4	Сопло
5	Нагревательный блок
6	Радиатор
7	Катушка с пластиком
8	Пластиковая нить



87. Задание

Вставить пропущенное словосочетание

Технология, направление современной науки, которое изучает способы обучения интеллектуальных систем (компьютер, роботизированную технику, аналитическую систему) разумно мыслить, выполнять те функции и задачи, которые обычно характерны для разумных существ – это _____

88. Задание

Выбрать правильный ответ

Кратковременная обработка сырья кипящей водой или паром — это

- промывание
- бланширование
- пластование
- припускание

89. Задание

Выбрать правильный ответ

Тесто, которое во время выпекания образует полости/пустоты в середине

- слоеное
- бисквитное
- заварное
- дрожжевое

90. Задание

Выбрать правильный ответ

Определение качества продуктов питания с помощью органов чувств: зрения, осязания, обоняния и слуха - это

- органолептический метод
- физический метод
- химический метод
- микробиологический метод

91. Задание

Выбрать правильные ответы

К механическим способам обработки пищевых продуктов относятся

- перемешивание
- формование

- замораживание
- панирование
- очистка
- нагревание

92. Задание

Выбрать правильный ответ

Обваливание продукта в муке или молотых сухарях - это

- бланширование
- панирование
- фарширование
- маринование

93. Задание

Выбрать правильный ответ

Нанесение продольных насечек на поверхности овощей при фигурной нарезке - это

- калибровка
- карбование
- сортировка
- обтачивание овощей

94. Задание

Установить соответствие способ тепловой обработки пищевых продуктов и их характеристик

Варка	кратковременное ошпаривание продукта кипятком или паром перед его дальнейшей обработкой
Жарка	продукт полностью погружают в кипящую воду и выдерживают в ней до его полной готовности
Тушение	односторонний нагрев продукта, на той стороне, которая соприкасается со сковородой / противнем или погружение его целиком в жир (фритюр)
Припускание	легкое обжаривание продукта с жиром или без него перед последующей его тепловой обработкой
Бланширование	варка продуктов в небольшом количестве жидкости или собственном соку при плотно закрытой крышке
Пассерование	обработка продукта под крышкой при медленном нагреве в воде, бульоне или отваре, которые покрывают продукт полностью или частично

95. Задание

Установить соответствие основных компонентов приготовления теста и соответствующих им характеристик, влияющих на качество готовых изделий

Жиры	Используются при замесе теста, улучшают его вязко-пластичные свойства
Кисломолочные продукты	Обуславливают пластичность теста, повышают его питательную ценность

Яйца	Основной продукт, обуславливающий хорошую эластичную клейковину теста
Мука	Очень сильный ароматизатор
Разрыхлитель теста	Повышают питательную ценность и вкус выпекаемых изделий, делают их более нежными и рассыпчатыми
Ванилин	Придаёт тесту пористость, улучшают его качество

Современное производство и профессиональное образование

96. Задание

Выбрать правильный ответ

Наиболее характерной чертой профессионального образования в современном мире является

- светскость
- общедоступность
- многообразие путей получения
- обязательность

97. Задание

Вставить пропущенное словосочетание

Составная часть структуры рыночной экономики, которая включает систему общественных отношений, связанных с наймом и предложением рабочей силы, или с ее куплей и продажей – это _____

98. Задание

Выбрать правильный ответ

Профессия "механизатор широкого профиля" относится к сфере деятельности

- человек - знаковая система
- человек - техника
- человек - природа
- человек – человек

99. Задание

Выбрать правильный ответ

Профессионально созданием интерьера помещений занимается

- художник-декоратор
- художник-оформитель
- дизайнер
- архитектор

100. Задание

Выбрать правильный ответ

В приведенном списке профессию обозначает термин

- токарь-расточник
- токарь-полуавтоматчик
- токарь
- токарь-карусельщик

101. Задание

Выбрать правильные ответы

Профессиями сферы "человек-человек" являются

- слесарь
- лаборант химического анализа
- врач
- учитель

102. Задание

Выбрать правильные ответы

Для определения востребованности в профессиональных кадрах в ближайшее время на рынке труда следует использовать источники информации

- данные службы занятости региона
- периодические издания с предложениями о трудоустройстве
- конкурс среди абитуриентов в профессиональные учебные заведения
- результаты своего тестирования в рамках профориентации

103. Задание

Выбрать правильный ответ

Профессиональная проба – это

- знакомство с основами современного производства
- формирование готовности к обоснованному выбору профессии
- определение путей получения профессионального образования
- начальное профессиональное образование
- испытание, моделирующее элементы конкретного вида профессиональной деятельности, имеющее завершённый вид, способствующее сознательному, обоснованному выбору профессии

104. Задание

Выбрать правильный ответ

Научно-обоснованная система мероприятий, направленных на оказание молодежи лично-ориентированной помощи в выборе профессии — это:

- Профессиональное самоопределение.
- Профессиональное намерение.
- Профессиональная ориентация.
- Профессиональная пригодность.
- Профессиональное просвещение.

105. Задание

Вставить пропущенное слово

Узкая область приложения физических и духовных сил человека в рамках той или иной профессии называется _____

106. Задание

Вставить пропущенное слово

_____ -это необходимая для общества, ограниченная область приложения физических и духовных сил, дающая взамен возможность существования и развития

107. Задание

Вставить пропущенное слово

Характеристика профессии, в которой описываются её особенности, содержание и характер труда, это- _____

108. Задание

Вставить пропущенное слово

Индивидуальные устойчивые свойства человека, определяющие его успехи в различных видах деятельности, это - _____

109. Задание

Вставить пропущенное словосочетание

Определенные трудовые функции соответствующего должностного лица, которые им выполняются в течение рабочего времени в соответствии с заключенным трудовым договором, это - _____

110. Задание

Вставить пропущенные слова

В зависимости от предмета труда профессии подразделяются на типы: человек-техника, _____, человек - художественный образ, человек - человек, человек – природа

111. Задание

Вставить пропущенное слово

Юридическое или физическое лицо, заключившее трудовой договор с работником и вступившее с ним в трудовые отношения, это- _____

Введение в предпринимательскую деятельность

112. Задание

Выбрать правильный ответ

Установленный государством обязательный платеж, взимаемый с доходов физических и юридических лиц, называется

- акциз
- налог
- пошлина
- дивиденды

113. Задание

Выбрать правильные ответы

Функции государства в регулировании и развитии рыночного хозяйства

- формирование законодательной базы
- налоговое регулирование
- рыночные инструменты регулирования
- проведение ценовой политики

114. Задание

Выбрать правильный ответ

Основными задачами маркетинга являются

- расширение производства
- управление коллективом работников
- выявление потребностей потребителей и реклама продукции
- управление процессом производства

115. Задание

Выбрать правильные ответы

На расширение рынка сбыта продукции оказывают влияние

- улучшение организации производства
- сокращение числа рабочих мест

- улучшение качества продукции
- сокращение отходов производства
- новизна модели

116. Задание

Выбрать правильный ответ

Предпринимательская деятельность начинается

- с регистрации предприятия
- с разработки бизнес-плана
- с возникновения предпринимательской идеи
- с рекламы будущего изделия

117. Задание

Установить соответствие между видами предпринимательства и их сущностью

Посредническое	Осуществляется производство товаров, услуг, информации, духовных ценностей
Финансовое	Состоит в операциях и сделках по перепродаже товаров, услуг и не связано с производством продукции
Страховое	Разновидность коммерческого предпринимательства, в котором объектом купли-продажи выступают деньги, валюта, ценные бумаги
Производственное	Проявляется в деятельности, соединяющей заинтересованные стороны во взаимной сделке
Коммерческое	Форма финансового предпринимательства, заключающаяся в том, что предприниматель гарантирует за определённую плату компенсацию возможного ущерба имуществу, ценностям, жизни, которая производится только при наступлении страхового случая

118. Задание

Выбрать правильный ответ

Менеджмент – это

- реклама продукции
- определение потребностей рынка
- управление коллективом
- реализация готовой продукции

119. Задание

Выбрать правильный ответ

Предпринимательство – это:

- деятельность по продаже товаров и услуг и извлечение в процессе этого прибыли.
- деятельность по созданию новых товаров и услуг, их реализация и получение прибыли.
- деятельность с ценными бумагами (деньги, акции, чеки, облигации и др.) и получение прибыли.

120. Задание

Установить соответствие основных понятий маркетинга определениям

Нужда

Денежная сумма, уплачиваемая за единицу товара или услуги

Потребность

Коммерческий обмен ценностями между двумя сторонами

Цена

Необходимость в чём-либо в соответствии с культурным уровнем и личностью человека

Сделка

Ощущение нехватки чего-либо

121. Задание

Установить соответствие основных понятий менеджмента определениям

Планирование
Учёт
Расчёт
Контроль

Определение необходимого количества ресурсов
Определение последовательности
Проверка и наблюдение в целях надзора
Установление наличия

122. Задание

Установить соответствие основных понятий предпринимательской деятельности определениям

Товар
Налог
Услуга
Предприниматель

Обязательный сбор, установленный государством
Продукт труда
Результат непроеизводственной деятельности
Самостоятельный субъект рыночных отношений

123. Задание

Установить соответствие основных понятий производства определениям

Издержки
Амортизация
Лицензия
Страхование

Разрешение государства на ведение экономической деятельности
Сумма всех расходов на производство
Уменьшение стоимости оборудования в процессе эксплуатации
Финансовая защита от возможного ущерба

Основы проектирования

124. Задание

Выбрать правильный ответ

Процесс разработки и изготовления изделия или услуги в ответ на определенную потребность, имеющих субъективную или объективную новизну

- исследование
- дизайн-анализ
- проект

125. Задание

Выбрать правильные ответы

Характерными особенностями учебного проекта являются

- наличие личносно или социально значимой проблемы
- неограниченный временный ресурс
- наличие отчета о ходе реализации проекта
- предварительное планирование работы
- обязательное наличие материального результата - продукта
- публичная защита проекта, презентация результата работы

126. Задание

Вставить пропущенное слово

Метод творчества, предполагающий привязку свойств проектируемого объекта к удобству человека, к его физическим возможностям - это _____

127. Задание

Выбрать правильные ответы

Компонентами прикладного учебного проекта среди перечисленных компонентов являются:

- формулировка проблемы
- формулировка гипотезы
- постановка цели
- планирование действий по достижению цели
- реализация проектного замысла
- оценка и рефлексия

128. Задание

Вставить пропущенное слово

Осознание учеником способов деятельности, обнаружение её смысловых особенностей, выявление образовательных приращений, это - _____

129. Задание

Вставить пропущенное слово

_____ бывают физиологические, социальные, эмоциональные, интеллектуальные

130. Задание

Вставить пропущенное словосочетание

_____ - размышления учащихся о том, какого рода изделие они могут изготовить, в виде эскизов на бумаге

131. Задание

Вставить пропущенное слово

_____ это художественное конструирование объектов предметного мира

132. Задание

Вставить пропущенное слово

Деятельность, направленная на удовлетворение познавательных, интеллектуальных потребностей, продуктом которой является новое знание, называется _____

133. Задание

Вставить пропущенное слово

Метод творчества, в котором для решения поставленной задачи используются уже существующие в других областях решения (природные формы, архитектура, инженерные решения и т.д.) - это _____

134. Задание

Вставить пропущенное слово или словосочетание

_____ - это требования к изделию о его функциональном назначении, размерах, цвете, стоимости, к используемым материалам и т.д.

135. Задание

Вставить пропущенное словосочетание

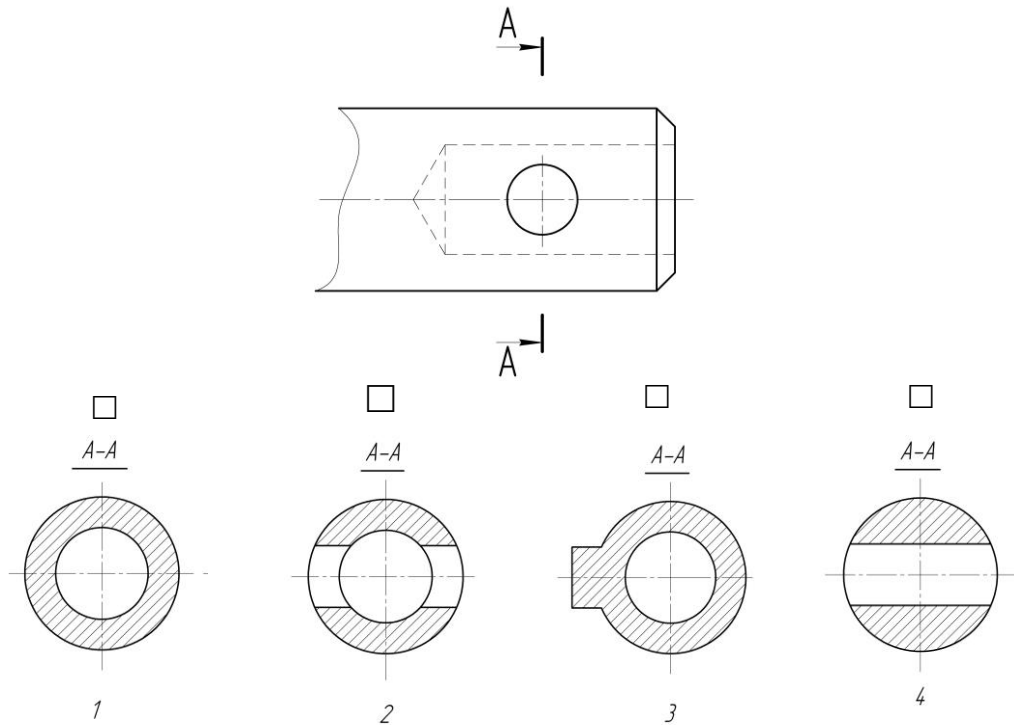
_____ - это вид исследовательской деятельности учащихся, где анализируется, почему данное изделие было разработано таким образом

Черчение и графика

136. Задание

Выбрать правильный ответ

Выберите сечение, которое соответствует форме изображенного на чертеже фрагмента детали, направлению взгляда и правилам выполнения сечений



137. Задание

Выбрать правильные ответы

Стандартные типы линий

- сплошная тонкая
- основная сплошная жирная
- штриховая
- штрихпунктирная тонкая
- разрывная
- сплошная тонкая с изломами
- сплошная волнистая

138. Задание

Вставить пропущенное слово

Перевод трёхмерного изображения в двухмерное растровое изображение с помощью компьютерной программы с учётом заданных параметров: освещения, точки наблюдения, материалов – это _____

139. Задание

Послойное создание физического объекта, который соответствует математической модели, представленной в CAD-формате - это _____

140. Задание

Вставить пропущенное слово

_____ - это процесс изготовления по чертежу модели какого-либо предмета

141. Задание

Вставить пропущенное слово

_____ - это изображение фигуры, полученной при мысленном рассечении предмета секущей плоскостью. При этом показывается только то, что попало в секущую плоскость

142. Задание

Вставить пропущенное слово

_____ - это изображение предмета, мысленно рассеченного плоскостью. При этом показывается то, что попало в секущую плоскость, и то, что расположено за ней

143. Задание

Вставить пропущенное слово

Графический рисунок начертания букв и знаков, составляющих единую стилистическую и композиционную систему; набор символов определенного размера и рисунка - это _____

144. Задание

Установить соответствие

График	выполненный от руки достаточно грубый, схематичный, неточный рисунок предмета или человека, без подробных деталей
Пиктограмма	один из видов графической модели в виде совокупности элементарных звеньев объекта и связей между ними, представленной в самых общих чертах, упрощённо
Схема	быстро считываемый и узнаваемый знак, изображающий в схематичном виде самые важные черты объекта, который он обозначает
Набросок	схема, наглядно представляющая зависимости одной величины от другой и содержащая горизонтальную и вертикальную оси

145. Задание

Установить соответствие

Чертеж	плоская фигура, полученная в результате последовательного совмещения всех граней поверхности детали с плоскостью
Эскиз	объемное изображение предмета, выполненное по правилам аксонометрии от руки и на глаз, с соблюдением пропорций между его частями
Технический рисунок	условное изображение изделия, выполненное по определенным правилам с помощью чертежных инструментов
Развертка поверхности	изображение предмета, выполненное от руки и на глаз по правилам прямоугольного проецирования с соблюдением пропорций

146. Задание

Установить соответствие между наименованием линии и назначением:

сплошная толстая основная	линии видимого контура
сплошная волнистая	линии обрыва
штрихпунктирная тонкая	линии осевые и центровые
разомкнутая	линии сгиба на развёртках
штрихпунктирная с двумя точками тонкая	линии сечений

147. Задание

Вставить пропущенное слово

Объединение рёбер, граней и вершин, которые задают форму многогранного объекта в трёхмерной компьютерной графике – это _____

148. Задание

Установить соответствие

Векторная графика	форма компьютерной графики, которая представлена в виде сетки из мельчайших точек (пикселей), где каждый содержит информацию о цвете и яркости
-------------------	--

Трёхмерная графика (3D)	форма компьютерной графики, которая представлена в виде математических объектов: линий, кривых и полигонов. Эти объекты объединяются в сложные формы и структуры
Растровая графика	форма компьютерной графики, которая представляет собой более реалистичные и объёмные изображения в трёх пространственных измерениях: длине, ширине и глубине

149. Задание

Установить правильную последовательность чтения чертежа

1. Анализ геометрической формы детали
2. Анализ количества изображений, установление их названий
3. Определение названия детали, материала и масштаба изображения
4. Установление геометрической формы заготовки и последовательности создания из неё формы детали
5. Характеристика размеров детали

150. Задание

Установить правильную последовательность построения сечения

1. Выбор положения секущей плоскости
2. Мысленное представление фигуры сечения и анализ её графического состава
3. Обозначение секущей плоскости, сечения и обводка чертежа
4. Построение сечения
5. Анализ геометрической формы детали

Производство и окружающая среда

151. Задание

Вставить пропущенное слово

Технологии, позволяющие перерабатывать мусор и вторично использовать переработанное сырьё в производственный цикл, т.е. по своему прямому назначению - это

152. Задание

Выбрать правильный ответ

Предмет или объект может негативно воздействовать на окружающую среду

- во время эксплуатации (использования по функциональному назначению)
- во время утилизации или переработки
- на этапе производства
- в течение всего жизненного цикла
- в период добычи и получения сырья

153. Задание

Выбрать правильный ответ

Какими способами можно экономить электроэнергию на производстве

- внедрение менее энергоёмких технологий
- использование энергии от альтернативных источников
- стимулирование сотрудников к более рациональному использованию энергии
- все ответы верны

154. Задание

Выбрать правильный ответ

Безотходная технология – это

- Способ производства продукции, при котором наиболее рационально используется сырьё и ресурсы
- Утилизация бытовых и промышленных отходов

- Увеличение срока службы машин и механизмов
- Повторное использование отходов производства

155. Задание

Выбрать правильные ответы

К альтернативным источникам энергии относятся

- Природный газ
- Энергия солнца
- Энергия геотермальных источников
- Нефть
- Энергия ветра